

《 男子1部 予選リーグ 》

A ブロック	①守山北	②新校長浜北	③草津	④高島	勝ち点	取得 マッチ	喪失 マッチ	マッチ 率	取得 ゲーム	喪失 ゲーム	ゲーム 率	順位
①守山北	-	3 - 1	3 - 1	3 - 0	3	-	-	-	-	-	-	1
②新校長浜北	1 - 3	-	0 - 3	2 - 3	0	-	-	-	-	-	-	4
③草津	1 - 3	3 - 0	-	3 - 1	2	-	-	-	-	-	-	2
④高島	0 - 3	3 - 2	1 - 3	-	1	-	-	-	-	-	-	3

B ブロック	①河瀬	②堅田	③瀬田工業	④長浜北星	勝ち点	取得 マッチ	喪失 マッチ	マッチ 率	取得 ゲーム	喪失 ゲーム	ゲーム 率	順位
①河瀬	-	3 - 2	3 - 0	3 - 0	3	-	-	-	-	-	-	1
②堅田	2 - 3	-	3 - 2	3 - 0	2	-	-	-	-	-	-	2
③瀬田工業	0 - 3	2 - 3	-	3 - 1	1	-	-	-	-	-	-	3
④長浜北星	0 - 3	0 - 3	1 - 3	-	0	-	-	-	-	-	-	4

C ブロック	①大津	②彦根東	③彦根工業	④草津東	勝ち点	取得 マッチ	喪失 マッチ	マッチ 率	取得 ゲーム	喪失 ゲーム	ゲーム 率	順位
①大津	-	2 - 3	3 - 0	0 - 3	1	5	6	0.45	-	-	-	3
②彦根東	3 - 2	-	2 - 3	2 - 3	1	7	8	0.47	-	-	-	2
③彦根工業	0 - 3	3 - 2	-	1 - 3	1	4	8	0.33	-	-	-	4
④草津東	3 - 0	3 - 2	3 - 1	-	3	-	-	-	-	-	-	1

D ブロック	①滋賀学園	②玉川	③東大津	勝ち点	取得 マッチ	喪失 マッチ	マッチ 率	取得 ゲーム	喪失 ゲーム	ゲーム 率	順位
①滋賀学園	-	0 - 3	0 - 3	0	-	-	-	-	-	-	3
②玉川	3 - 0	-	1 - 3	1	-	-	-	-	-	-	2
③東大津	3 - 0	3 - 1	-	2	-	-	-	-	-	-	1

E ブロック	①湖南農業	②八日市	③近江兄弟社	勝ち点	取得 マッチ	喪失 マッチ	マッチ 率	取得 ゲーム	喪失 ゲーム	ゲーム 率	順位
①湖南農業	-	0 - 3	0 - 3	0	-	-	-	-	-	-	3
②八日市	3 - 0	-	3 - 2	2	-	-	-	-	-	-	1
③近江兄弟社	3 - 0	2 - 3	-	1	-	-	-	-	-	-	2

F ブロック	①膳所	②愛知	③北大津	勝ち点	取得 マッチ	喪失 マッチ	マッチ 率	取得 ゲーム	喪失 ゲーム	ゲーム 率	順位
①膳所	-	3 - 0	3 - 0	2	-	-	-	-	-	-	1
②愛知	0 - 3	-	3 - 0	1	-	-	-	-	-	-	2
③北大津	0 - 3	0 - 3	-	0	-	-	-	-	-	-	3

G ブロック	①守山	②虎姫	③能登川	勝ち点	取得 マッチ	喪失 マッチ	マッチ 率	取得 ゲーム	喪失 ゲーム	ゲーム 率	順位
①守山	-	3 - 1	1 - 3	1	-	-	-	-	-	-	2
②虎姫	1 - 3	-	0 - 3	0	-	-	-	-	-	-	3
③能登川	3 - 1	3 - 0	-	2	-	-	-	-	-	-	1

H ブロック	①彦根翔西館	②米原	③立命館守山	勝ち点	取得 マッチ	喪失 マッチ	マッチ 率	取得 ゲーム	喪失 ゲーム	ゲーム 率	順位
①彦根翔西館	-	3 - 0	3 - 0	2	-	-	-	-	-	-	1
②米原	0 - 3	-	3 - 1	1	-	-	-	-	-	-	2
③立命館守山	0 - 3	1 - 3	-	0	-	-	-	-	-	-	3

	1位	2位	3位	4位
A ブロック	守山北	草津	高島	新校長浜北
B ブロック	河瀬	堅田	瀬田工業	長浜北星
C ブロック	草津東	彦根東	大津	彦根工業
D ブロック	東大津	玉川	滋賀学園	
E ブロック	八日市	近江兄弟社	湖南農業	
F ブロック	膳所	愛知	北大津	
G ブロック	能登川	守山	虎姫	
H ブロック	彦根翔西館	米原	立命館守山	

決勝トーナメントへ ←

《 男子2部 予選リーグ 》

A ブロック	①草津	②新校長浜北	③高島	④守山北	勝ち点	取得 マッチ	喪失 マッチ	マッチ 率	取得 ゲーム	喪失 ゲーム	ゲーム 率	順位
①草津		2 - 1	1 - 2	3 - 0	2	6	3	0.67	-	-	-	2
②新校長浜北	1 - 2		3 - 0	3 - 0	2	7	2	0.78	-	-	-	1
③高島	2 - 1	0 - 3		3 - 0	2	5	4	0.56	-	-	-	3
④守山北	0 - 3	0 - 3	0 - 3		0	-	-	-	-	-	-	4

B ブロック	①瀬田工業	②堅田	③長浜北星	④河瀬	勝ち点	取得 マッチ	喪失 マッチ	マッチ 率	取得 ゲーム	喪失 ゲーム	ゲーム 率	順位
①瀬田工業		1 - 2	1 - 2	1 - 2	0	-	-	-	-	-	-	4
②堅田	2 - 1		3 - 0	2 - 1	3	-	-	-	-	-	-	1
③長浜北星	2 - 1	0 - 3		0 - 3	1	-	-	-	-	-	-	3
④河瀬	2 - 1	1 - 2	3 - 0		2	-	-	-	-	-	-	2

C ブロック	①彦根東	②草津東	③彦根工業	④近江	勝ち点	取得 マッチ	喪失 マッチ	マッチ 率	取得 ゲーム	喪失 ゲーム	ゲーム 率	順位
①彦根東		1 - 2	1 - 2	1 - 2	0	-	-	-	-	-	-	4
②草津東	2 - 1		3 - 0	2 - 1	3	-	-	-	-	-	-	1
③彦根工業	2 - 1	0 - 3		2 - 1	2	-	-	-	-	-	-	2
④近江	2 - 1	1 - 2	1 - 2		1	-	-	-	-	-	-	3

D ブロック	①東大津	②玉川	③滋賀学園(オープン)	勝ち点	取得 マッチ	喪失 マッチ	マッチ 率	取得 ゲーム	喪失 ゲーム	ゲーム 率	順位
①東大津		3 - 0	3 - 0	2	-	-	-	-	-	-	1
②玉川	0 - 3		3 - 0	1	-	-	-	-	-	-	2
③滋賀学園(オープン)	0 - 3	0 - 3		0	-	-	-	-	-	-	3

E ブロック	①近江兄弟社(オープン)	②湖南農業(オープン)	③八日市	勝ち点	取得 マッチ	喪失 マッチ	マッチ 率	取得 ゲーム	喪失 ゲーム	ゲーム 率	順位
①近江兄弟社(オープン)		3 - 0	0 - 3	1	-	-	-	-	-	-	2
②湖南農業(オープン)	0 - 3		0 - 3	0	-	-	-	-	-	-	3
③八日市	3 - 0	3 - 0		2	-	-	-	-	-	-	1

F ブロック	①北大津	②膳所	③愛知(オープン)	勝ち点	取得 マッチ	喪失 マッチ	マッチ 率	取得 ゲーム	喪失 ゲーム	ゲーム 率	順位
①北大津		0 - 3	3 - 0	1	-	-	-	-	-	-	2
②膳所	3 - 0		3 - 0	2	-	-	-	-	-	-	1
③愛知(オープン)	0 - 3	0 - 3		0	-	-	-	-	-	-	3

G ブロック	①能登川(オープン)	②守山	③虎姫	勝ち点	取得 マッチ	喪失 マッチ	マッチ 率	取得 ゲーム	喪失 ゲーム	ゲーム 率	順位
①能登川(オープン)		0 - 3	0 - 3	0	-	-	-	-	-	-	3
②守山	3 - 0		2 - 1	2	-	-	-	-	-	-	1
③虎姫	3 - 0	1 - 2		1	-	-	-	-	-	-	2

H ブロック	①米原	②立命館守山	③彦根翔西館	勝ち点	取得 マッチ	喪失 マッチ	マッチ 率	取得 ゲーム	喪失 ゲーム	ゲーム 率	順位
①米原		3 - 0	1 - 2	1	-	-	-	-	-	-	2
②立命館守山	0 - 3		0 - 3	0	-	-	-	-	-	-	3
③彦根翔西館	2 - 1	3 - 0		2	-	-	-	-	-	-	1

	1位	2位	3位	4位
A ブロック	新校長浜北	草津	高島	守山北
B ブロック	堅田	河瀬	長浜北星	瀬田工業
C ブロック	草津東	彦根工業	近江	彦根東
D ブロック	東大津	玉川	(滋賀学園)	
E ブロック	八日市	(近江兄弟社)	(湖南農業)	
F ブロック	膳所	北大津	(愛知)	
G ブロック	守山	虎姫	(能登川)	
H ブロック	彦根翔西館	米原	立命館守山	

決勝トーナメントへ ←

《 女子1部 予選リーグ 》

A ブロック	①綾羽(オープン)	②大津	③虎姫	④新校長浜北	勝ち点	取得 マッチ	喪失 マッチ	マッチ 率	取得 ゲーム	喪失 ゲーム	ゲーム 率	順位
①綾羽(オープン)		0 - 3	0 - 3	0 - 3	0	-	-	-	-	-	-	4
②大津	3 - 0		3 - 0	3 - 0	3	-	-	-	-	-	-	1
③虎姫	3 - 0	0 - 3		1 - 3	1	-	-	-	-	-	-	3
④新校長浜北	3 - 0	0 - 3	3 - 1		2	-	-	-	-	-	-	2

B ブロック	①玉川	②比叡山	③彦根東	④能登川	勝ち点	取得 マッチ	喪失 マッチ	マッチ 率	取得 ゲーム	喪失 ゲーム	ゲーム 率	順位
①玉川		3 - 2	0 - 3	1 - 3	1	-	-	-	-	-	-	3
②比叡山	2 - 3		1 - 3	0 - 3	0	-	-	-	-	-	-	4
③彦根東	3 - 0	3 - 1		2 - 3	2	-	-	-	-	-	-	2
④能登川	3 - 1	3 - 0	3 - 2		3	-	-	-	-	-	-	1

C ブロック	①堅田	②幸福関西	③湖南農業	④立命館守山(オープン)	勝ち点	取得 マッチ	喪失 マッチ	マッチ 率	取得 ゲーム	喪失 ゲーム	ゲーム 率	順位
①堅田		3 - 2	3 - 0	3 - 0	3	-	-	-	-	-	-	1
②幸福関西	2 - 3		3 - 1	3 - 0	2	-	-	-	-	-	-	2
③湖南農業	0 - 3	1 - 3		3 - 0	1	-	-	-	-	-	-	3
④立命館守山(オープン)	0 - 3	0 - 3	0 - 3		0	-	-	-	-	-	-	4

D ブロック	①安曇川	②東大津	③草津	勝ち点	取得 マッチ	喪失 マッチ	マッチ 率	取得 ゲーム	喪失 ゲーム	ゲーム 率	順位
①安曇川		0 - 3	2 - 3	0	-	-	-	-	-	-	3
②東大津	3 - 0		3 - 0	2	-	-	-	-	-	-	1
③草津	3 - 2	0 - 3		1	-	-	-	-	-	-	2

E ブロック	①光泉	②守山	③石山	勝ち点	取得 マッチ	喪失 マッチ	マッチ 率	取得 ゲーム	喪失 ゲーム	ゲーム 率	順位
①光泉		3 - 1	0 - 3	1	-	-	-	-	-	-	2
②守山	1 - 3		0 - 3	0	-	-	-	-	-	-	3
③石山	3 - 0	3 - 0		2	-	-	-	-	-	-	1

F ブロック	①草津東	②近江兄弟社	③米原	勝ち点	取得 マッチ	喪失 マッチ	マッチ 率	取得 ゲーム	喪失 ゲーム	ゲーム 率	順位
①草津東		1 - 3	3 - 1	1	4	4	0.50	-	-	-	2
②近江兄弟社	3 - 1		2 - 3	1	5	4	0.56	-	-	-	1
③米原	1 - 3	3 - 2		1	4	5	0.44	-	-	-	3

G ブロック	①八日市	②彦根翔西館	③守山北	勝ち点	取得 マッチ	喪失 マッチ	マッチ 率	取得 ゲーム	喪失 ゲーム	ゲーム 率	順位
①八日市		1 - 3	2 - 3	0	-	-	-	-	-	-	3
②彦根翔西館	3 - 1		1 - 3	1	-	-	-	-	-	-	2
③守山北	3 - 2	3 - 1		2	-	-	-	-	-	-	1

H ブロック	①長浜北星	②高島	③河瀬	勝ち点	取得 マッチ	喪失 マッチ	マッチ 率	取得 ゲーム	喪失 ゲーム	ゲーム 率	順位
①長浜北星		0 - 3	1 - 3	0	-	-	-	-	-	-	3
②高島	3 - 0		3 - 2	2	-	-	-	-	-	-	1
③河瀬	3 - 1	2 - 3		1	-	-	-	-	-	-	2

	1位	2位	3位	4位
A ブロック	大津	新校長浜北	虎姫	(綾羽)
B ブロック	能登川	彦根東	玉川	比叡山
C ブロック	堅田	幸福関西	湖南農業	(立命館守山)
D ブロック	東大津	草津	安曇川	
E ブロック	石山	光泉	守山	
F ブロック	近江兄弟社	草津東	米原	
G ブロック	守山北	彦根翔西館	八日市	
H ブロック	高島	河瀬	長浜北星	

決勝トーナメントへ ←

《 女子2部 予選リーグ 》

A ブロック	①新校長浜北	②虎姫	③大津	勝ち点	取得 マッチ	喪失 マッチ	マッチ 率	取得 ゲーム	喪失 ゲーム	ゲーム 率	順位
①新校長浜北	-	3 - 0	0 - 3	1	-	-	-	-	-	-	2
②虎姫	0 - 3	-	0 - 3	0	-	-	-	-	-	-	3
③大津	3 - 0	3 - 0	-	2	-	-	-	-	-	-	1

B ブロック	①玉川	②能登川	③彦根東	勝ち点	取得 マッチ	喪失 マッチ	マッチ 率	取得 ゲーム	喪失 ゲーム	ゲーム 率	順位
①玉川	-	0 - 3	0 - 3	0	-	-	-	-	-	-	3
②能登川	3 - 0	-	2 - 1	2	-	-	-	-	-	-	1
③彦根東	3 - 0	1 - 2	-	1	-	-	-	-	-	-	2

C ブロック	①湖南農業	②堅田	③立命館守山	勝ち点	取得 マッチ	喪失 マッチ	マッチ 率	取得 ゲーム	喪失 ゲーム	ゲーム 率	順位
①湖南農業	-	0 - 3	0 - 3	0	-	-	-	-	-	-	3
②堅田	3 - 0	-	1 - 2	1	-	-	-	-	-	-	2
③立命館守山	3 - 0	2 - 1	-	2	-	-	-	-	-	-	1

D ブロック	①草津	②伊吹(オープン)	③東大津	勝ち点	取得 マッチ	喪失 マッチ	マッチ 率	取得 ゲーム	喪失 ゲーム	ゲーム 率	順位
①草津	-	3 - 0	0 - 3	1	-	-	-	-	-	-	2
②伊吹(オープン)	0 - 3	-	0 - 3	0	-	-	-	-	-	-	3
③東大津	3 - 0	3 - 0	-	2	-	-	-	-	-	-	1

E ブロック	①光泉	②石山(オープン)	③伊香	④守山	勝ち点	取得 マッチ	喪失 マッチ	マッチ 率	取得 ゲーム	喪失 ゲーム	ゲーム 率	順位
①光泉	-	3 - 0	3 - 0	3 - 0	3	-	-	-	-	-	-	1
②石山(オープン)	0 - 3	-	0 - 3	0 - 3	0	-	3	0	-	-	-	4
③伊香	0 - 3	3 - 0	-	1 - 2	1	-	2	1	-	-	-	3
④守山	0 - 3	3 - 0	2 - 1	-	2	-	-	2	-	-	-	2

F ブロック	①草津東	②米原	③近江兄弟社	勝ち点	取得 マッチ	喪失 マッチ	マッチ 率	取得 ゲーム	喪失 ゲーム	ゲーム 率	順位
①草津東	-	0 - 3	3 - 0	1	-	-	-	-	-	-	2
②米原	3 - 0	-	2 - 1	2	-	-	-	-	-	-	1
③近江兄弟社	0 - 3	1 - 2	-	0	-	-	-	-	-	-	3

G ブロック	①彦根翔西館	②八日市	③愛知(オープン)	④彦根総合	勝ち点	取得 マッチ	喪失 マッチ	マッチ 率	取得 ゲーム	喪失 ゲーム	ゲーム 率	順位
①彦根翔西館	-	2 - 1	-	1 - 2	1	3	3	0.50	-	-	-	2
②八日市	1 - 2	-	-	3 - 0	3	4	2	0.67	-	-	-	1
③愛知(オープン)	-	-	-	-	-	-	-	-	-	-	-	-
④彦根総合	2 - 1	0 - 3	-	-	1	2	4	0.33	-	-	-	3

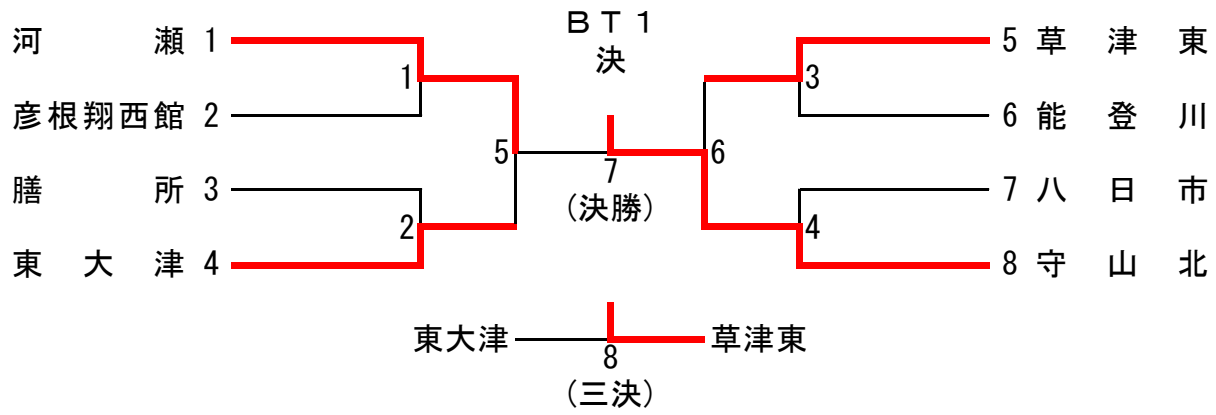
+ [練習試合のみ] 日野

H ブロック	①長浜北星	②高島	③河瀬	勝ち点	取得 マッチ	喪失 マッチ	マッチ 率	取得 ゲーム	喪失 ゲーム	ゲーム 率	順位
①長浜北星	-	1 - 2	0 - 3	0	-	-	-	-	-	-	3
②高島	2 - 1	-	0 - 3	1	-	-	-	-	-	-	2
③河瀬	3 - 0	3 - 0	-	2	-	-	-	-	-	-	1

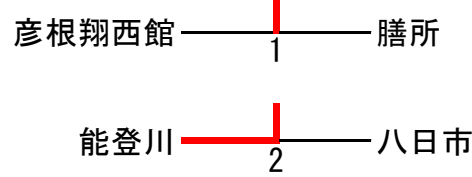
	1位	2位	3位	4位
A ブロック	大津	新校長浜北	虎姫	
B ブロック	能登川	彦根東	玉川	
C ブロック	立命館守山	堅田	湖南農業	
D ブロック	東大津	草津	(伊吹)	
E ブロック	光泉	守山	伊香	(石山)
F ブロック	米原	草津東	近江兄弟社	
G ブロック	八日市	彦根翔西館	彦根総合	---
H ブロック	河瀬	高島	長浜北星	

決勝トーナメントへ ←

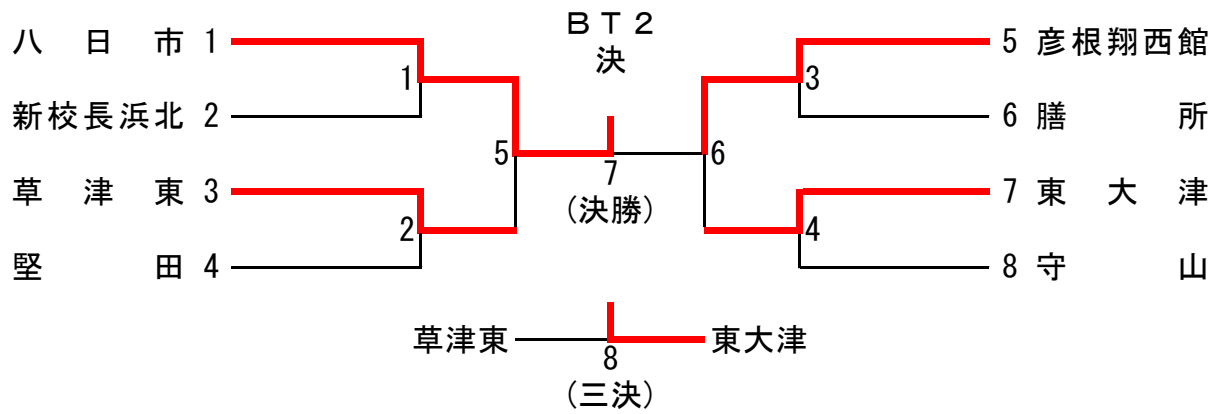
《 男子1部 決勝トーナメント 》



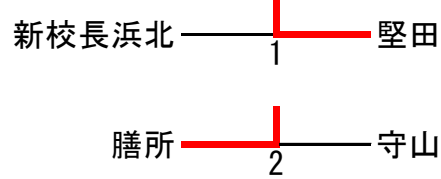
☆ 決勝トーナメント敗者戦 (決敗)



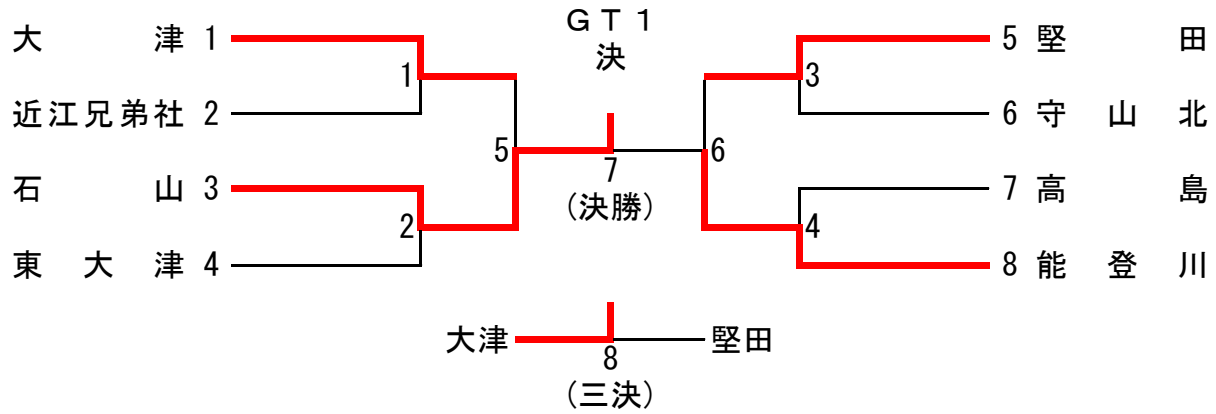
《 男子2部 決勝トーナメント 》



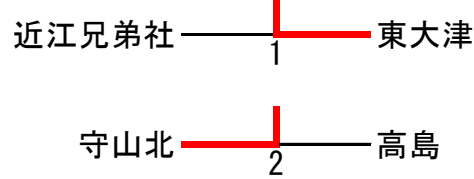
☆ 決勝トーナメント敗者戦 (決敗)



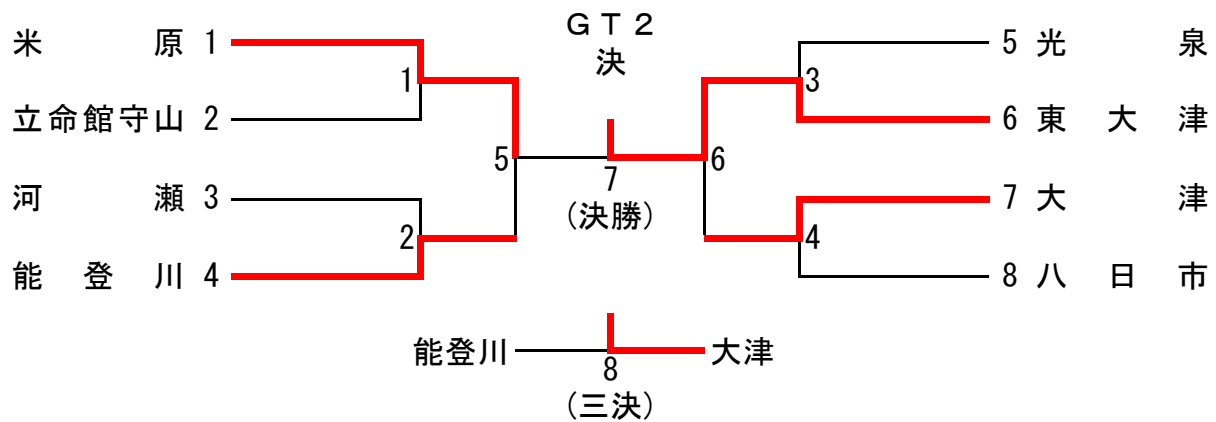
《 女子1部 決勝トーナメント 》



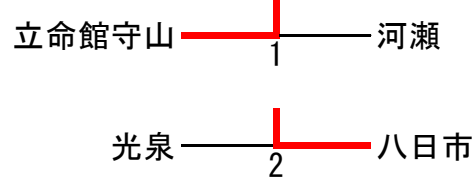
☆ 決勝トーナメント敗者戦 (決敗)



《 女子2部 決勝トーナメント 》



☆ 決勝トーナメント敗者戦 (決敗)



団体戦試合結果【男子】1部

試合番号	学校名・選手名	スコア	学校名・選手名	試合番号	学校名・選手名	スコア	学校名・選手名																				
A1	守山北	3 <table border="1"><tr><td>S</td><td>1</td><td>-</td><td>1</td><td>S</td></tr><tr><td>D</td><td>2</td><td>-</td><td>0</td><td>D</td></tr></table> 1	S	1	-	1	S	D	2	-	0	D	新校長浜北	A2	草津	3 <table border="1"><tr><td>S</td><td>1</td><td>-</td><td>1</td><td>S</td></tr><tr><td>D</td><td>2</td><td>-</td><td>0</td><td>D</td></tr></table> 1	S	1	-	1	S	D	2	-	0	D	高島
S	1	-	1	S																							
D	2	-	0	D																							
S	1	-	1	S																							
D	2	-	0	D																							
複1	須原 俊矢・野添 大輔	2 <table border="1"><tr><td>21</td><td>-</td><td>12</td></tr><tr><td>21</td><td>-</td><td>5</td></tr></table> 0	21	-	12	21	-	5	花田 康祐・落合 俊介	複1	太田 遊野・増田 圭佑	2 <table border="1"><tr><td>21</td><td>-</td><td>12</td></tr><tr><td>16</td><td>-</td><td>21</td></tr><tr><td>21</td><td>-</td><td>19</td></tr></table> 1	21	-	12	16	-	21	21	-	19	大村 真弘・大西 是真					
21	-	12																									
21	-	5																									
21	-	12																									
16	-	21																									
21	-	19																									
複2	中島 稜・原田 凌汰	2 <table border="1"><tr><td>21</td><td>-</td><td>13</td></tr><tr><td>21</td><td>-</td><td>9</td></tr></table> 0	21	-	13	21	-	9	河島 圭汰・廣田 貴紀	複2	野口 響介・住田 直樹	2 <table border="1"><tr><td>20</td><td>-</td><td>22</td></tr><tr><td>21</td><td>-</td><td>19</td></tr><tr><td>21</td><td>-</td><td>13</td></tr></table> 1	20	-	22	21	-	19	21	-	13	江阪 幸樹・落合 正雄					
21	-	13																									
21	-	9																									
20	-	22																									
21	-	19																									
21	-	13																									
単1	大村 竜也	1 <table border="1"><tr><td>18</td><td>-</td><td>21</td></tr><tr><td>21</td><td>-</td><td>11</td></tr><tr><td>20</td><td>-</td><td>22</td></tr></table> 2	18	-	21	21	-	11	20	-	22	谷井 尚幹	単1	小森 涼太郎	2 <table border="1"><tr><td>27</td><td>-</td><td>25</td></tr><tr><td>21</td><td>-</td><td>9</td></tr></table> 0	27	-	25	21	-	9	寺谷 優斗					
18	-	21																									
21	-	11																									
20	-	22																									
27	-	25																									
21	-	9																									
単2	中島 稜	2 <table border="1"><tr><td>21</td><td>-</td><td>6</td></tr><tr><td>21</td><td>-</td><td>10</td></tr></table> 0	21	-	6	21	-	10	花田 康祐	単2	山崎 菜右	0 <table border="1"><tr><td>14</td><td>-</td><td>21</td></tr><tr><td>13</td><td>-</td><td>21</td></tr></table> 2	14	-	21	13	-	21	大西 是真								
21	-	6																									
21	-	10																									
14	-	21																									
13	-	21																									
単3	須原 俊矢	* - *	廣田 貴紀	単3	住田 直樹	* - *	大村 真弘																				
A3	守山北	3 <table border="1"><tr><td>S</td><td>1</td><td>-</td><td>1</td><td>S</td></tr><tr><td>D</td><td>2</td><td>-</td><td>0</td><td>D</td></tr></table> 1	S	1	-	1	S	D	2	-	0	D	草津	A4	高島	3 <table border="1"><tr><td>S</td><td>2</td><td>-</td><td>1</td><td>S</td></tr><tr><td>D</td><td>1</td><td>-</td><td>1</td><td>D</td></tr></table> 2	S	2	-	1	S	D	1	-	1	D	新校長浜北
S	1	-	1	S																							
D	2	-	0	D																							
S	2	-	1	S																							
D	1	-	1	D																							
複1	原田 凌汰・野添 大輔	2 <table border="1"><tr><td>21</td><td>-</td><td>12</td></tr><tr><td>21</td><td>-</td><td>13</td></tr></table> 0	21	-	12	21	-	13	太田 遊野・増田 圭佑	複1	大村 真弘・大西 是真	0 <table border="1"><tr><td>10</td><td>-</td><td>21</td></tr><tr><td>8</td><td>-</td><td>21</td></tr></table> 2	10	-	21	8	-	21	谷井 尚幹・廣田 貴紀								
21	-	12																									
21	-	13																									
10	-	21																									
8	-	21																									
複2	須原 俊矢・中島 稜	2 <table border="1"><tr><td>21</td><td>-</td><td>8</td></tr><tr><td>21</td><td>-</td><td>5</td></tr></table> 0	21	-	8	21	-	5	野口 響介・住田 直樹	複2	江阪 幸樹・落合 正雄	2 <table border="1"><tr><td>21</td><td>-</td><td>8</td></tr><tr><td>17</td><td>-</td><td>21</td></tr><tr><td>26</td><td>-</td><td>24</td></tr></table> 1	21	-	8	17	-	21	26	-	24	花田 康祐・落合 俊介					
21	-	8																									
21	-	5																									
21	-	8																									
17	-	21																									
26	-	24																									
単1	大村 竜也	0 <table border="1"><tr><td>16</td><td>-</td><td>21</td></tr><tr><td>20</td><td>-</td><td>22</td></tr></table> 2	16	-	21	20	-	22	小森 涼太郎	単1	寺谷 優斗	2 <table border="1"><tr><td>12</td><td>-</td><td>21</td></tr><tr><td>22</td><td>-</td><td>20</td></tr><tr><td>21</td><td>-</td><td>15</td></tr></table> 1	12	-	21	22	-	20	21	-	15	河島 圭汰					
16	-	21																									
20	-	22																									
12	-	21																									
22	-	20																									
21	-	15																									
単2	須原 俊矢	2 <table border="1"><tr><td>21</td><td>-</td><td>12</td></tr><tr><td>21</td><td>-</td><td>12</td></tr></table> 0	21	-	12	21	-	12	山崎 菜右	単2	大西 是真	2 <table border="1"><tr><td>11</td><td>-</td><td>21</td></tr><tr><td>21</td><td>-</td><td>18</td></tr><tr><td>21</td><td>-</td><td>15</td></tr></table> 1	11	-	21	21	-	18	21	-	15	廣田 貴紀					
21	-	12																									
21	-	12																									
11	-	21																									
21	-	18																									
21	-	15																									
単3	中島 稜	* - *	住田 直樹	単3	大村 真弘	0 <table border="1"><tr><td>15</td><td>-</td><td>21</td></tr><tr><td>13</td><td>-</td><td>21</td></tr></table> 2	15	-	21	13	-	21	谷井 尚幹														
15	-	21																									
13	-	21																									
A5	守山北	3 <table border="1"><tr><td>S</td><td>1</td><td>-</td><td>0</td><td>S</td></tr><tr><td>D</td><td>2</td><td>-</td><td>0</td><td>D</td></tr></table> 0	S	1	-	0	S	D	2	-	0	D	高島	A6	草津	3 <table border="1"><tr><td>S</td><td>1</td><td>-</td><td>0</td><td>S</td></tr><tr><td>D</td><td>2</td><td>-</td><td>0</td><td>D</td></tr></table> 0	S	1	-	0	S	D	2	-	0	D	新校長浜北
S	1	-	0	S																							
D	2	-	0	D																							
S	1	-	0	S																							
D	2	-	0	D																							
複1	中島 稜・須原 俊矢	2 <table border="1"><tr><td>21</td><td>-</td><td>13</td></tr><tr><td>21</td><td>-</td><td>3</td></tr></table> 0	21	-	13	21	-	3	大西 是真・江阪 幸樹	複1	太田 遊野・増田 圭佑	2 <table border="1"><tr><td>21</td><td>-</td><td>19</td></tr><tr><td>23</td><td>-</td><td>21</td></tr></table> 0	21	-	19	23	-	21	谷井 尚幹・廣田 貴紀								
21	-	13																									
21	-	3																									
21	-	19																									
23	-	21																									
複2	野添 大輔・原田 凌汰	2 <table border="1"><tr><td>21</td><td>-</td><td>13</td></tr><tr><td>21</td><td>-</td><td>18</td></tr></table> 0	21	-	13	21	-	18	大村 真弘・落合 正雄	複2	野口 響介・住田 直樹	2 <table border="1"><tr><td>17</td><td>-</td><td>21</td></tr><tr><td>21</td><td>-</td><td>15</td></tr><tr><td>22</td><td>-</td><td>20</td></tr></table> 1	17	-	21	21	-	15	22	-	20	花田 康祐・落合 俊介					
21	-	13																									
21	-	18																									
17	-	21																									
21	-	15																									
22	-	20																									
単1	大村 竜也	2 <table border="1"><tr><td>21</td><td>-</td><td>11</td></tr><tr><td>21</td><td>-</td><td>11</td></tr></table> 0	21	-	11	21	-	11	寺谷 優斗	単1	小森 涼太郎	2 <table border="1"><tr><td>21</td><td>-</td><td>11</td></tr><tr><td>21</td><td>-</td><td>17</td></tr></table> 0	21	-	11	21	-	17	河島 圭汰								
21	-	11																									
21	-	11																									
21	-	11																									
21	-	17																									
単2	中島 稜	* - *	大西 是真	単2	山崎 菜右	* - *	谷井 尚幹																				
単3	須原 俊矢	* - *	大村 真弘	単3	住田 直樹	* - *	花田 康祐																				
B1	河瀬	3 <table border="1"><tr><td>S</td><td>2</td><td>-</td><td>1</td><td>S</td></tr><tr><td>D</td><td>1</td><td>-</td><td>1</td><td>D</td></tr></table> 2	S	2	-	1	S	D	1	-	1	D	堅田	B2	瀬田工業	3 <table border="1"><tr><td>S</td><td>2</td><td>-</td><td>0</td><td>S</td></tr><tr><td>D</td><td>1</td><td>-</td><td>1</td><td>D</td></tr></table> 1	S	2	-	0	S	D	1	-	1	D	長浜北星
S	2	-	1	S																							
D	1	-	1	D																							
S	2	-	0	S																							
D	1	-	1	D																							
複1	鈴木 隆聖・川島 伝竜	2 <table border="1"><tr><td>21</td><td>-</td><td>9</td></tr><tr><td>21</td><td>-</td><td>12</td></tr></table> 0	21	-	9	21	-	12	桐畑 亮男・小西 雄太郎	複1	田口 昇磨・上野 将斗	2 <table border="1"><tr><td>19</td><td>-</td><td>21</td></tr><tr><td>21</td><td>-</td><td>10</td></tr><tr><td>21</td><td>-</td><td>14</td></tr></table> 1	19	-	21	21	-	10	21	-	14	中村 悠人・早川 句三宏					
21	-	9																									
21	-	12																									
19	-	21																									
21	-	10																									
21	-	14																									
複2	辰野 智弥・西堀 颯人	0 <table border="1"><tr><td>12</td><td>-</td><td>21</td></tr><tr><td>12</td><td>-</td><td>21</td></tr></table> 2	12	-	21	12	-	21	霜尾 龍雅・八軒 岬	複2	谷口 翔真・堀内 駿亮	0 <table border="1"><tr><td>16</td><td>-</td><td>21</td></tr><tr><td>12</td><td>-</td><td>21</td></tr></table> 2	16	-	21	12	-	21	上野 翔也・南雲 菖太								
12	-	21																									
12	-	21																									
16	-	21																									
12	-	21																									
単1	山中 滉斗	2 <table border="1"><tr><td>21</td><td>-</td><td>19</td></tr><tr><td>17</td><td>-</td><td>21</td></tr><tr><td>21</td><td>-</td><td>17</td></tr></table> 1	21	-	19	17	-	21	21	-	17	井上 颯一朗	単1	津田 遥也	2 <table border="1"><tr><td>22</td><td>-</td><td>20</td></tr><tr><td>21</td><td>-</td><td>14</td></tr></table> 0	22	-	20	21	-	14	塚田 慎太					
21	-	19																									
17	-	21																									
21	-	17																									
22	-	20																									
21	-	14																									
単2	鈴木 隆聖	0 <table border="1"><tr><td>14</td><td>-</td><td>21</td></tr><tr><td>11</td><td>-</td><td>21</td></tr></table> 2	14	-	21	11	-	21	八軒 岬	単2	田口 昇磨	2 <table border="1"><tr><td>21</td><td>-</td><td>14</td></tr><tr><td>21</td><td>-</td><td>10</td></tr></table> 0	21	-	14	21	-	10	中村 悠人								
14	-	21																									
11	-	21																									
21	-	14																									
21	-	10																									
単3	川島 伝竜	2 <table border="1"><tr><td>21</td><td>-</td><td>4</td></tr><tr><td>21</td><td>-</td><td>14</td></tr></table> 0	21	-	4	21	-	14	霜尾 龍雅	単3	上野 将斗	* - *	上野 翔也														
21	-	4																									
21	-	14																									
B3	河瀬	3 <table border="1"><tr><td>S</td><td>1</td><td>-</td><td>0</td><td>S</td></tr><tr><td>D</td><td>2</td><td>-</td><td>0</td><td>D</td></tr></table> 0	S	1	-	0	S	D	2	-	0	D	瀬田工業	B4	堅田	3 <table border="1"><tr><td>S</td><td>1</td><td>-</td><td>0</td><td>S</td></tr><tr><td>D</td><td>2</td><td>-</td><td>0</td><td>D</td></tr></table> 0	S	1	-	0	S	D	2	-	0	D	長浜北星
S	1	-	0	S																							
D	2	-	0	D																							
S	1	-	0	S																							
D	2	-	0	D																							
複1	鈴木 隆聖・川島 伝竜	2 <table border="1"><tr><td>21</td><td>-</td><td>18</td></tr><tr><td>21</td><td>-</td><td>10</td></tr></table> 0	21	-	18	21	-	10	田口 昇磨・上野 将斗	複1	桐畑 亮男・小西 雄太郎	2 <table border="1"><tr><td>14</td><td>-</td><td>21</td></tr><tr><td>21</td><td>-</td><td>18</td></tr><tr><td>21</td><td>-</td><td>18</td></tr></table> 1	14	-	21	21	-	18	21	-	18	中村 悠人・早川 句三宏					
21	-	18																									
21	-	10																									
14	-	21																									
21	-	18																									
21	-	18																									
複2	辰野 智弥・西堀 颯人	2 <table border="1"><tr><td>21</td><td>-</td><td>14</td></tr><tr><td>21</td><td>-</td><td>17</td></tr></table> 0	21	-	14	21	-	17	福岡 昂矢・長崎 隼也	複2	霜尾 龍雅・八軒 岬	2 <table border="1"><tr><td>21</td><td>-</td><td>11</td></tr><tr><td>21</td><td>-</td><td>13</td></tr></table> 0	21	-	11	21	-	13	上野 翔也・南雲 菖太								
21	-	14																									
21	-	17																									
21	-	11																									
21	-	13																									
単1	山中 滉斗	2 <table border="1"><tr><td>21</td><td>-</td><td>12</td></tr><tr><td>21</td><td>-</td><td>9</td></tr></table> 0	21	-	12	21	-	9	津田 遥也	単1	井上 颯一朗	2 <table border="1"><tr><td>21</td><td>-</td><td>15</td></tr><tr><td>25</td><td>-</td><td>23</td></tr></table> 0	21	-	15	25	-	23	塚田 慎太								
21	-	12																									
21	-	9																									
21	-	15																									
25	-	23																									
単2	鈴木 隆聖	* - *	田口 昇磨	単2	霜尾 龍雅	* - *	中村 悠人																				
単3	川島 伝竜	* - *	上野 将斗	単3	八軒 岬	* - *	上野 翔也																				
B5	河瀬	3 <table border="1"><tr><td>S</td><td>1</td><td>-</td><td>0</td><td>S</td></tr><tr><td>D</td><td>2</td><td>-</td><td>0</td><td>D</td></tr></table> 0	S	1	-	0	S	D	2	-	0	D	長浜北星	B6	堅田	3 <table border="1"><tr><td>S</td><td>2</td><td>-</td><td>1</td><td>S</td></tr><tr><td>D</td><td>1</td><td>-</td><td>1</td><td>D</td></tr></table> 2	S	2	-	1	S	D	1	-	1	D	瀬田工業
S	1	-	0	S																							
D	2	-	0	D																							
S	2	-	1	S																							
D	1	-	1	D																							
複1	辰野 智弥・西堀 颯人	2 <table border="1"><tr><td>15</td><td>-</td><td>21</td></tr><tr><td>21</td><td>-</td><td>18</td></tr><tr><td>21</td><td>-</td><td>19</td></tr></table> 1	15	-	21	21	-	18	21	-	19	中村 悠人・早川 句三宏	複1	桐畑 亮男・小西 雄太郎	0 <table border="1"><tr><td>16</td><td>-</td><td>21</td></tr><tr><td>17</td><td>-</td><td>21</td></tr></table> 2	16	-	21	17	-	21	田口 昇磨・上野 将斗					
15	-	21																									
21	-	18																									
21	-	19																									
16	-	21																									
17	-	21																									
複2	鈴木 隆聖・川島 伝竜	2 <table border="1"><tr><td>21</td><td>-</td><td>5</td></tr><tr><td>21</td><td>-</td><td>6</td></tr></table> 0	21	-	5	21	-	6	上野 翔也・南雲 菖太	複2	霜尾 龍雅・八軒 岬	2 <table border="1"><tr><td>21</td><td>-</td><td>4</td></tr><tr><td>21</td><td>-</td><td>9</td></tr></table> 0	21	-	4	21	-	9	谷口 翔真・堀内 駿亮								
21	-	5																									
21	-	6																									
21	-	4																									
21	-	9																									
単1	山中 滉斗	2 <table border="1"><tr><td>21</td><td>-</td><td>14</td></tr><tr><td>21</td><td>-</td><td>7</td></tr></table> 0	21	-	14	21	-	7	塚田 慎太	単1	井上 颯一朗	2 <table border="1"><tr><td>21</td><td>-</td><td>16</td></tr><tr><td>21</td><td>-</td><td>9</td></tr></table> 0	21	-	16	21	-	9	津田 遥也								
21	-	14																									
21	-	7																									
21	-	16																									
21	-	9																									
単2	川島 伝竜	* - *	中村 悠人	単2	霜尾 龍雅	0 <table border="1"><tr><td>11</td><td>-</td><td>21</td></tr><tr><td>17</td><td>-</td><td>21</td></tr></table> 2	11	-	21	17	-	21	田口 昇磨														
11	-	21																									
17	-	21																									
単3	鈴木 隆聖	* - *	早川 句三宏	単3	八軒 岬	2 <table border="1"><tr><td>21</td><td>-</td><td>18</td></tr><tr><td>21</td><td>-</td><td>15</td></tr></table> 0	21	-	18	21	-	15	上野 将斗														
21	-	18																									
21	-	15																									

団体戦試合結果【男子】1部

試合番号	学校名・選手名	スコア	学校名・選手名	試合番号	学校名・選手名	スコア	学校名・選手名																				
C1	彦根東	3 <table border="1"><tr><td>S</td><td>2</td><td>-</td><td>1</td><td>S</td></tr><tr><td>D</td><td>1</td><td>-</td><td>1</td><td>D</td></tr></table> 2	S	2	-	1	S	D	1	-	1	D	大津	C2	草津東	3 <table border="1"><tr><td>S</td><td>1</td><td>-</td><td>1</td><td>S</td></tr><tr><td>D</td><td>2</td><td>-</td><td>0</td><td>D</td></tr></table> 1	S	1	-	1	S	D	2	-	0	D	彦根工業
S	2	-	1	S																							
D	1	-	1	D																							
S	1	-	1	S																							
D	2	-	0	D																							
複1	小杉 健斗・川瀬 功大	2 <table border="1"><tr><td>21</td><td>-</td><td>12</td></tr><tr><td>21</td><td>-</td><td>16</td></tr></table> 0	21	-	12	21	-	16	山本 二千翔・横井 大樹	複1	喜多 康亮・大崎 瑞葵	2 <table border="1"><tr><td>21</td><td>-</td><td>14</td></tr><tr><td>21</td><td>-</td><td>10</td></tr></table> 0	21	-	14	21	-	10	市村 亮・吉岡 倫太郎								
21	-	12																									
21	-	16																									
21	-	14																									
21	-	10																									
複2	大橋 夢叶・福田 一成	1 <table border="1"><tr><td>17</td><td>-</td><td>21</td></tr><tr><td>23</td><td>-</td><td>21</td></tr><tr><td>11</td><td>-</td><td>21</td></tr></table> 2	17	-	21	23	-	21	11	-	21	山本 翔矢・山内 綸	複2	丈達 朝陽・北脇 翔也	2 <table border="1"><tr><td>21</td><td>-</td><td>17</td></tr><tr><td>21</td><td>-</td><td>6</td></tr></table> 0	21	-	17	21	-	6	谷川 清心・榊原 蒼葉					
17	-	21																									
23	-	21																									
11	-	21																									
21	-	17																									
21	-	6																									
単1	福原 創大	1 <table border="1"><tr><td>17</td><td>-</td><td>21</td></tr><tr><td>25</td><td>-</td><td>23</td></tr><tr><td>8</td><td>-</td><td>21</td></tr></table> 2	17	-	21	25	-	23	8	-	21	藤林 桜生	単1	別宮 清太	1 <table border="1"><tr><td>9</td><td>-</td><td>21</td></tr><tr><td>21</td><td>-</td><td>11</td></tr><tr><td>18</td><td>-</td><td>21</td></tr></table> 2	9	-	21	21	-	11	18	-	21	藤岡 幸輝		
17	-	21																									
25	-	23																									
8	-	21																									
9	-	21																									
21	-	11																									
18	-	21																									
単2	大田 朋也	2 <table border="1"><tr><td>21</td><td>-</td><td>16</td></tr><tr><td>21</td><td>-</td><td>11</td></tr></table> 0	21	-	16	21	-	11	山本 翔矢	単2	喜多 康亮	2 <table border="1"><tr><td>21</td><td>-</td><td>9</td></tr><tr><td>21</td><td>-</td><td>8</td></tr></table> 0	21	-	9	21	-	8	谷川 清心								
21	-	16																									
21	-	11																									
21	-	9																									
21	-	8																									
単3	福田 一成	2 <table border="1"><tr><td>17</td><td>-</td><td>21</td></tr><tr><td>21</td><td>-</td><td>15</td></tr><tr><td>21</td><td>-</td><td>18</td></tr></table> 1	17	-	21	21	-	15	21	-	18	井上 創太	単3	大崎 瑞葵*	* <table border="1"><tr><td>-</td><td>-</td><td>-</td></tr></table> *	-	-	-	市村 亮								
17	-	21																									
21	-	15																									
21	-	18																									
-	-	-																									
C3	大津	3 <table border="1"><tr><td>S</td><td>1</td><td>-</td><td>0</td><td>S</td></tr><tr><td>D</td><td>2</td><td>-</td><td>0</td><td>D</td></tr></table> 0	S	1	-	0	S	D	2	-	0	D	彦根工業	C4	草津東	3 <table border="1"><tr><td>S</td><td>2</td><td>-</td><td>1</td><td>S</td></tr><tr><td>D</td><td>1</td><td>-</td><td>1</td><td>D</td></tr></table> 2	S	2	-	1	S	D	1	-	1	D	彦根東
S	1	-	0	S																							
D	2	-	0	D																							
S	2	-	1	S																							
D	1	-	1	D																							
複1	谷村 有郎・藤林 桜生	2 <table border="1"><tr><td>13</td><td>-</td><td>21</td></tr><tr><td>22</td><td>-</td><td>20</td></tr><tr><td>21</td><td>-</td><td>19</td></tr></table> 1	13	-	21	22	-	20	21	-	19	谷川 清心・榊原 蒼葉	複1	喜多 康亮・大崎 瑞葵	2 <table border="1"><tr><td>21</td><td>-</td><td>8</td></tr><tr><td>21</td><td>-</td><td>16</td></tr></table> 0	21	-	8	21	-	16	川瀬 功大・小杉 健斗					
13	-	21																									
22	-	20																									
21	-	19																									
21	-	8																									
21	-	16																									
複2	山本 翔矢・横井 大樹	2 <table border="1"><tr><td>13</td><td>-</td><td>21</td></tr><tr><td>21</td><td>-</td><td>15</td></tr><tr><td>21</td><td>-</td><td>7</td></tr></table> 1	13	-	21	21	-	15	21	-	7	藤岡 幸輝・市村 亮	複2	北脇 翔也・丈達 朝陽	0 <table border="1"><tr><td>12</td><td>-</td><td>21</td></tr><tr><td>20</td><td>-</td><td>22</td></tr></table> 2	12	-	21	20	-	22	大田 朋也・福田 一成					
13	-	21																									
21	-	15																									
21	-	7																									
12	-	21																									
20	-	22																									
単1	山内 綸	2 <table border="1"><tr><td>21</td><td>-</td><td>17</td></tr><tr><td>21</td><td>-</td><td>9</td></tr></table> 0	21	-	17	21	-	9	吉岡 倫太郎	単1	別宮 清太	2 <table border="1"><tr><td>21</td><td>-</td><td>18</td></tr><tr><td>21</td><td>-</td><td>18</td></tr></table> 0	21	-	18	21	-	18	福原 創大								
21	-	17																									
21	-	9																									
21	-	18																									
21	-	18																									
単2	横井 大樹*	* <table border="1"><tr><td>9</td><td>-</td><td>11</td></tr><tr><td>-</td><td>-</td><td>-</td></tr></table> *	9	-	11	-	-	-	市村 亮	単2	喜多 康亮	0 <table border="1"><tr><td>12</td><td>-</td><td>21</td></tr><tr><td>13</td><td>-</td><td>21</td></tr></table> 2	12	-	21	13	-	21	大田 朋也								
9	-	11																									
-	-	-																									
12	-	21																									
13	-	21																									
単3	山本 二千翔*	* <table border="1"><tr><td>-</td><td>-</td><td>-</td></tr></table> *	-	-	-	藤岡 幸輝	単3	大崎 瑞葵	2 <table border="1"><tr><td>21</td><td>-</td><td>18</td></tr><tr><td>21</td><td>-</td><td>18</td></tr></table> 0	21	-	18	21	-	18	福田 一成											
-	-	-																									
21	-	18																									
21	-	18																									
C5	草津東	3 <table border="1"><tr><td>S</td><td>1</td><td>-</td><td>0</td><td>S</td></tr><tr><td>D</td><td>2</td><td>-</td><td>0</td><td>D</td></tr></table> 0	S	1	-	0	S	D	2	-	0	D	大津	C6	彦根工業	3 <table border="1"><tr><td>S</td><td>2</td><td>-</td><td>1</td><td>S</td></tr><tr><td>D</td><td>1</td><td>-</td><td>1</td><td>D</td></tr></table> 2	S	2	-	1	S	D	1	-	1	D	彦根東
S	1	-	0	S																							
D	2	-	0	D																							
S	2	-	1	S																							
D	1	-	1	D																							
複1	喜多 康亮・大崎 瑞葵	2 <table border="1"><tr><td>21</td><td>-</td><td>13</td></tr><tr><td>21</td><td>-</td><td>19</td></tr></table> 0	21	-	13	21	-	19	山本 二千翔・横井 大樹	複1	藤岡 幸輝・吉岡 倫太郎	2 <table border="1"><tr><td>22</td><td>-</td><td>20</td></tr><tr><td>11</td><td>-</td><td>21</td></tr><tr><td>21</td><td>-</td><td>18</td></tr></table> 1	22	-	20	11	-	21	21	-	18	川瀬 功大・小杉 健斗					
21	-	13																									
21	-	19																									
22	-	20																									
11	-	21																									
21	-	18																									
複2	北脇 翔也・丈達 朝陽	2 <table border="1"><tr><td>21</td><td>-</td><td>18</td></tr><tr><td>17</td><td>-</td><td>21</td></tr><tr><td>21</td><td>-</td><td>14</td></tr></table> 1	21	-	18	17	-	21	21	-	14	山本 翔矢・山内 綸	複2	谷川 清心・榊原 蒼葉	0 <table border="1"><tr><td>11</td><td>-</td><td>21</td></tr><tr><td>16</td><td>-</td><td>21</td></tr></table> 2	11	-	21	16	-	21	大橋 夢叶・大田 朋也					
21	-	18																									
17	-	21																									
21	-	14																									
11	-	21																									
16	-	21																									
単1	別宮 清太	2 <table border="1"><tr><td>21</td><td>-</td><td>17</td></tr><tr><td>21</td><td>-</td><td>16</td></tr></table> 0	21	-	17	21	-	16	藤林 桜生	単1	市村 亮	2 <table border="1"><tr><td>21</td><td>-</td><td>14</td></tr><tr><td>12</td><td>-</td><td>21</td></tr><tr><td>21</td><td>-</td><td>15</td></tr></table> 1	21	-	14	12	-	21	21	-	15	福原 創大					
21	-	17																									
21	-	16																									
21	-	14																									
12	-	21																									
21	-	15																									
単2	喜多 康亮*	* <table border="1"><tr><td>-</td><td>-</td><td>-</td></tr></table> *	-	-	-	山本 翔矢	単2	藤岡 幸輝	0 <table border="1"><tr><td>16</td><td>-</td><td>21</td></tr><tr><td>11</td><td>-</td><td>21</td></tr></table> 2	16	-	21	11	-	21	大田 朋也											
-	-	-																									
16	-	21																									
11	-	21																									
単3	大崎 瑞葵*	* <table border="1"><tr><td>-</td><td>-</td><td>-</td></tr></table> *	-	-	-	井上 創太	単3	谷川 清心	2 <table border="1"><tr><td>21</td><td>-</td><td>18</td></tr><tr><td>12</td><td>-</td><td>21</td></tr><tr><td>21</td><td>-</td><td>15</td></tr></table> 1	21	-	18	12	-	21	21	-	15	小杉 健斗								
-	-	-																									
21	-	18																									
12	-	21																									
21	-	15																									
D1	玉川	3 <table border="1"><tr><td>S</td><td>1</td><td>-</td><td>0</td><td>S</td></tr><tr><td>D</td><td>2</td><td>-</td><td>0</td><td>D</td></tr></table> 0	S	1	-	0	S	D	2	-	0	D	滋賀学園	D2	東大津	3 <table border="1"><tr><td>S</td><td>1</td><td>-</td><td>1</td><td>S</td></tr><tr><td>D</td><td>2</td><td>-</td><td>0</td><td>D</td></tr></table> 1	S	1	-	1	S	D	2	-	0	D	玉川
S	1	-	0	S																							
D	2	-	0	D																							
S	1	-	1	S																							
D	2	-	0	D																							
複1	北田 紘規・西川 博斗	2 <table border="1"><tr><td>22</td><td>-</td><td>24</td></tr><tr><td>21</td><td>-</td><td>16</td></tr><tr><td>21</td><td>-</td><td>18</td></tr></table> 1	22	-	24	21	-	16	21	-	18	端 航平・田中 柚希	複1	細見 智史・谷口 拓紀	2 <table border="1"><tr><td>21</td><td>-</td><td>7</td></tr><tr><td>18</td><td>-</td><td>21</td></tr><tr><td>21</td><td>-</td><td>11</td></tr></table> 1	21	-	7	18	-	21	21	-	11	北田 紘規・西川 博斗		
22	-	24																									
21	-	16																									
21	-	18																									
21	-	7																									
18	-	21																									
21	-	11																									
複2	有友 陽一・前田 優雅	2 <table border="1"><tr><td>21</td><td>-</td><td>9</td></tr><tr><td>21</td><td>-</td><td>6</td></tr></table> 0	21	-	9	21	-	6	小嶋 浩聖・小椋 大樹	複2	川津 陽南太・吉田 潤一郎	2 <table border="1"><tr><td>12</td><td>-</td><td>21</td></tr><tr><td>21</td><td>-</td><td>12</td></tr><tr><td>23</td><td>-</td><td>21</td></tr></table> 1	12	-	21	21	-	12	23	-	21	芝辻 優翔・有友 陽一					
21	-	9																									
21	-	6																									
12	-	21																									
21	-	12																									
23	-	21																									
単1	芝辻 優翔	2 <table border="1"><tr><td>21</td><td>-</td><td>6</td></tr><tr><td>21</td><td>-</td><td>6</td></tr></table> 0	21	-	6	21	-	6	加々爪 祐人	単1	小和田 竜生	1 <table border="1"><tr><td>16</td><td>-</td><td>21</td></tr><tr><td>21</td><td>-</td><td>11</td></tr><tr><td>17</td><td>-</td><td>21</td></tr></table> 2	16	-	21	21	-	11	17	-	21	前田 優雅					
21	-	6																									
21	-	6																									
16	-	21																									
21	-	11																									
17	-	21																									
単2	北田 紘規*	* <table border="1"><tr><td>-</td><td>-</td><td>-</td></tr></table> *	-	-	-	端 航平	単2	谷口 拓紀	2 <table border="1"><tr><td>21</td><td>-</td><td>11</td></tr><tr><td>21</td><td>-</td><td>12</td></tr></table> 0	21	-	11	21	-	12	北田 紘規											
-	-	-																									
21	-	11																									
21	-	12																									
単3	有友 陽一*	* <table border="1"><tr><td>-</td><td>-</td><td>-</td></tr></table> *	-	-	-	田中 柚希	単3	川津 陽南太*	* <table border="1"><tr><td>-</td><td>-</td><td>-</td></tr></table> *	-	-	-	芝辻 優翔														
-	-	-																									
-	-	-																									
D3	東大津	3 <table border="1"><tr><td>S</td><td>1</td><td>-</td><td>0</td><td>S</td></tr><tr><td>D</td><td>2</td><td>-</td><td>0</td><td>D</td></tr></table> 0	S	1	-	0	S	D	2	-	0	D	滋賀学園	E1	八日市	3 <table border="1"><tr><td>S</td><td>1</td><td>-</td><td>0</td><td>S</td></tr><tr><td>D</td><td>2</td><td>-</td><td>0</td><td>D</td></tr></table> 0	S	1	-	0	S	D	2	-	0	D	湖南農業
S	1	-	0	S																							
D	2	-	0	D																							
S	1	-	0	S																							
D	2	-	0	D																							
複1	細見 智史・谷口 拓紀	2 <table border="1"><tr><td>21</td><td>-</td><td>5</td></tr><tr><td>21</td><td>-</td><td>6</td></tr></table> 0	21	-	5	21	-	6	小椋 大樹・小椋 大樹	複1	西川 石英・今堀 亮汰	2 <table border="1"><tr><td>21</td><td>-</td><td>8</td></tr><tr><td>21</td><td>-</td><td>9</td></tr></table> 0	21	-	8	21	-	9	川口 拓海・山本 星輝								
21	-	5																									
21	-	6																									
21	-	8																									
21	-	9																									
複2	川津 陽南太・吉田 潤一郎	2 <table border="1"><tr><td>21</td><td>-</td><td>8</td></tr><tr><td>21</td><td>-</td><td>16</td></tr></table> 0	21	-	8	21	-	16	田中 柚希・小嶋 浩聖	複2	三井 俊佑・宮川 勇斗	2 <table border="1"><tr><td>21</td><td>-</td><td>9</td></tr><tr><td>21</td><td>-</td><td>8</td></tr></table> 0	21	-	9	21	-	8	辻 仁太・玉井 理央								
21	-	8																									
21	-	16																									
21	-	9																									
21	-	8																									
単1	山田 純也	2 <table border="1"><tr><td>21</td><td>-</td><td>16</td></tr><tr><td>21</td><td>-</td><td>18</td></tr></table> 0	21	-	16	21	-	18	端 航平	単1	杉林 智哉	2 <table border="1"><tr><td>21</td><td>-</td><td>4</td></tr><tr><td>21</td><td>-</td><td>6</td></tr></table> 0	21	-	4	21	-	6	川端 知佳生								
21	-	16																									
21	-	18																									
21	-	4																									
21	-	6																									
単2	谷口 拓紀*	* <table border="1"><tr><td>-</td><td>-</td><td>-</td></tr></table> *	-	-	-	田中 柚希	単2	今堀 亮汰*	* <table border="1"><tr><td>-</td><td>-</td><td>-</td></tr></table> *	-	-	-	玉井 理央														
-	-	-																									
-	-	-																									
単3	川津 陽南太*	* <table border="1"><tr><td>-</td><td>-</td><td>-</td></tr></table> *	-	-	-	加々爪 祐人	単3	西川 石英*	* <table border="1"><tr><td>-</td><td>-</td><td>-</td></tr></table> *	-	-	-	辻 仁太														
-	-	-																									
-	-	-																									
E2	八日市	3 <table border="1"><tr><td>S</td><td>2</td><td>-</td><td>1</td><td>S</td></tr><tr><td>D</td><td>1</td><td>-</td><td>1</td><td>D</td></tr></table> 2	S	2	-	1	S	D	1	-	1	D	近江兄弟社	E3	近江兄弟社	3 <table border="1"><tr><td>S</td><td>1</td><td>-</td><td>0</td><td>S</td></tr><tr><td>D</td><td>2</td><td>-</td><td>0</td><td>D</td></tr></table> 0	S	1	-	0	S	D	2	-	0	D	湖南農業
S	2	-	1	S																							
D	1	-	1	D																							
S	1	-	0	S																							
D	2	-	0	D																							
複1	西川 石英・今堀 亮汰	2 <table border="1"><tr><td>21</td><td>-</td><td>6</td></tr><tr><td>21</td><td>-</td><td>10</td></tr></table> 0	21	-	6	21	-	10	田中 理喜・野村 昇生	複1	今村 悠真・岡山 健生	2 <table border="1"><tr><td>21</td><td>-</td><td>6</td></tr><tr><td>21</td><td>-</td><td>5</td></tr></table> 0	21	-	6	21	-	5	辻 仁太・玉井 理央								
21	-	6																									
21	-	10																									
21	-	6																									
21	-	5																									
複2	三井 俊佑・杉林 智哉	0 <table border="1"><tr><td>18</td><td>-</td><td>21</td></tr><tr><td>18</td><td>-</td><td>21</td></tr></table> 2	18	-	21	18	-	21	今村 悠真・岡山 健生	複2	田中 理喜・野村 昇生	2 <table border="1"><tr><td>21</td><td>-</td><td>7</td></tr><tr><td>21</td><td>-</td><td>7</td></tr></table> 0	21	-	7	21	-	7	山本 星輝・川口 拓海								
18	-	21																									
18	-	21																									
21	-	7																									
21	-	7																									
単1	宮川 勇斗	0 <table border="1"><tr><td>18</td><td>-</td><td>21</td></tr><tr><td>16</td><td>-</td><td>21</td></tr></table> 2	18	-	21	16	-	21	金清 勇人	単1	金清 勇人	2 <table border="1"><tr><td>21</td><td>-</td><td>4</td></tr><tr><td>21</td><td>-</td><td>1</td></tr></table> 0	21	-	4	21	-	1	川端 知佳生								
18	-	21																									
16	-	21																									
21	-	4																									
21	-	1																									
単2	西川 石英	2 <table border="1"><tr><td>21</td><td>-</td><td>12</td></tr><tr><td>18</td><td>-</td><td>21</td></tr><tr><td>23</td><td>-</td><td>21</td></tr></table> 1	21	-	12	18	-	21	23	-	21	岡山 健生	単2	今村 悠真*	* <table border="1"><tr><td>-</td><td>-</td><td>-</td></tr></table> *	-	-	-	山本 星輝								
21	-	12																									
18	-	21																									
23	-	21																									
-	-	-																									
単3	今堀 亮汰	2 <table border="1"><tr><td>21</td><td>-</td><td>17</td></tr><tr><td>21</td><td>-</td><td>19</td></tr></table> 0	21	-	17	21	-	19	今村 悠真	単3	岡山 健生*	* <table border="1"><tr><td>-</td><td>-</td><td>-</td></tr></table> *	-	-	-	玉井 理央											
21	-	17																									
21	-	19																									
-	-	-																									

団体戦試合結果【男子】1部

試合番号	学校名・選手名	スコア	学校名・選手名	試合番号	学校名・選手名	スコア	学校名・選手名																				
F1	膳所	3 <table border="1"><tr><td>S</td><td>1</td><td>-</td><td>0</td><td>S</td></tr><tr><td>D</td><td>2</td><td>-</td><td>0</td><td>D</td></tr></table> 0	S	1	-	0	S	D	2	-	0	D	愛知	F2	愛知	3 <table border="1"><tr><td>S</td><td>1</td><td>-</td><td>0</td><td>S</td></tr><tr><td>D</td><td>2</td><td>-</td><td>0</td><td>D</td></tr></table> 0	S	1	-	0	S	D	2	-	0	D	北大津
S	1	-	0	S																							
D	2	-	0	D																							
S	1	-	0	S																							
D	2	-	0	D																							
複1	村田 禎浩・黒田 純也	2 <table border="1"><tr><td>21</td><td>-</td><td>13</td></tr><tr><td>10</td><td>-</td><td>21</td></tr><tr><td>21</td><td>-</td><td>16</td></tr></table> 1	21	-	13	10	-	21	21	-	16	志村 拓真・松本 冬嗣	複1	志村 拓真・松本 冬嗣	2 <table border="1"><tr><td>21</td><td>-</td><td>17</td></tr><tr><td>21</td><td>-</td><td>16</td></tr><tr><td>-</td><td>-</td><td>-</td></tr></table> 0	21	-	17	21	-	16	-	-	-	西沢 駿一・谷口 蓮		
21	-	13																									
10	-	21																									
21	-	16																									
21	-	17																									
21	-	16																									
-	-	-																									
複2	橋本 陸・松崎 章斗	2 <table border="1"><tr><td>21</td><td>-</td><td>17</td></tr><tr><td>21</td><td>-</td><td>12</td></tr><tr><td>-</td><td>-</td><td>-</td></tr></table> 0	21	-	17	21	-	12	-	-	-	西岡 幸希・岩佐 和磨	複2	西岡 幸希・岩佐 和磨	2 <table border="1"><tr><td>17</td><td>-</td><td>21</td></tr><tr><td>21</td><td>-</td><td>17</td></tr><tr><td>21</td><td>-</td><td>19</td></tr></table> 1	17	-	21	21	-	17	21	-	19	横山 大輔・高橋 佳牙		
21	-	17																									
21	-	12																									
-	-	-																									
17	-	21																									
21	-	17																									
21	-	19																									
単1	大島 俊輔	2 <table border="1"><tr><td>21</td><td>-</td><td>16</td></tr><tr><td>21</td><td>-</td><td>13</td></tr><tr><td>-</td><td>-</td><td>-</td></tr></table> 0	21	-	16	21	-	13	-	-	-	諏訪 樹莉哉	単1	諏訪 樹莉哉	2 <table border="1"><tr><td>21</td><td>-</td><td>7</td></tr><tr><td>21</td><td>-</td><td>5</td></tr><tr><td>-</td><td>-</td><td>-</td></tr></table> 0	21	-	7	21	-	5	-	-	-	江川 瑛裕		
21	-	16																									
21	-	13																									
-	-	-																									
21	-	7																									
21	-	5																									
-	-	-																									
単2	橋本 陸	* - - *	岩佐 和磨	単2	岩佐 和磨	* - - *	谷口 蓮																				
単3	黒田 純也	* - - *	志村 拓真	単3	志村 拓真	* - - *	西沢 駿一																				
試合番号	学校名・選手名	スコア	学校名・選手名	試合番号	学校名・選手名	スコア	学校名・選手名																				
F3	膳所	3 <table border="1"><tr><td>S</td><td>1</td><td>-</td><td>0</td><td>S</td></tr><tr><td>D</td><td>2</td><td>-</td><td>0</td><td>D</td></tr></table> 0	S	1	-	0	S	D	2	-	0	D	北大津	G1	守山	3 <table border="1"><tr><td>S</td><td>1</td><td>-</td><td>1</td><td>S</td></tr><tr><td>D</td><td>2</td><td>-</td><td>0</td><td>D</td></tr></table> 1	S	1	-	1	S	D	2	-	0	D	虎姫
S	1	-	0	S																							
D	2	-	0	D																							
S	1	-	1	S																							
D	2	-	0	D																							
複1	村田 禎浩・黒田 純也	2 <table border="1"><tr><td>21</td><td>-</td><td>15</td></tr><tr><td>21</td><td>-</td><td>5</td></tr><tr><td>-</td><td>-</td><td>-</td></tr></table> 0	21	-	15	21	-	5	-	-	-	横山 大輔・高橋 佳牙	複1	田中 航輝・石戸 大喜	2 <table border="1"><tr><td>21</td><td>-</td><td>13</td></tr><tr><td>19</td><td>-</td><td>21</td></tr><tr><td>21</td><td>-</td><td>12</td></tr></table> 1	21	-	13	19	-	21	21	-	12	酒井 翔成・三田村 勇大		
21	-	15																									
21	-	5																									
-	-	-																									
21	-	13																									
19	-	21																									
21	-	12																									
複2	橋本 陸・松崎 章斗	2 <table border="1"><tr><td>21</td><td>-</td><td>14</td></tr><tr><td>21</td><td>-</td><td>11</td></tr><tr><td>-</td><td>-</td><td>-</td></tr></table> 0	21	-	14	21	-	11	-	-	-	江川 瑛裕・新美 蓮音	複2	山本 樹・石田 宏樹	2 <table border="1"><tr><td>21</td><td>-</td><td>17</td></tr><tr><td>12</td><td>-</td><td>21</td></tr><tr><td>21</td><td>-</td><td>18</td></tr></table> 1	21	-	17	12	-	21	21	-	18	大橋 毅志・船木 優介		
21	-	14																									
21	-	11																									
-	-	-																									
21	-	17																									
12	-	21																									
21	-	18																									
単1	大島 俊輔	2 <table border="1"><tr><td>23</td><td>-</td><td>21</td></tr><tr><td>21</td><td>-</td><td>16</td></tr><tr><td>-</td><td>-</td><td>-</td></tr></table> 0	23	-	21	21	-	16	-	-	-	谷口 蓮	単1	園 悠希	1 <table border="1"><tr><td>21</td><td>-</td><td>12</td></tr><tr><td>16</td><td>-</td><td>21</td></tr><tr><td>18</td><td>-</td><td>21</td></tr></table> 2	21	-	12	16	-	21	18	-	21	雨森 久弥		
23	-	21																									
21	-	16																									
-	-	-																									
21	-	12																									
16	-	21																									
18	-	21																									
単2	*	- - *	*	単2	石戸 大喜	2 <table border="1"><tr><td>10</td><td>-</td><td>21</td></tr><tr><td>21</td><td>-</td><td>12</td></tr><tr><td>24</td><td>-</td><td>22</td></tr></table> 1	10	-	21	21	-	12	24	-	22	酒井 翔成											
10	-	21																									
21	-	12																									
24	-	22																									
単3	*	- - *	*	単3	*	- - *	*																				
試合番号	学校名・選手名	スコア	学校名・選手名	試合番号	学校名・選手名	スコア	学校名・選手名																				
G2	能登川	3 <table border="1"><tr><td>S</td><td>1</td><td>-</td><td>0</td><td>S</td></tr><tr><td>D</td><td>2</td><td>-</td><td>0</td><td>D</td></tr></table> 0	S	1	-	0	S	D	2	-	0	D	虎姫	G3	能登川	3 <table border="1"><tr><td>S</td><td>2</td><td>-</td><td>0</td><td>S</td></tr><tr><td>D</td><td>1</td><td>-</td><td>1</td><td>D</td></tr></table> 1	S	2	-	0	S	D	1	-	1	D	守山
S	1	-	0	S																							
D	2	-	0	D																							
S	2	-	0	S																							
D	1	-	1	D																							
複1	大橋 雅史・野田 拓那	2 <table border="1"><tr><td>21</td><td>-</td><td>14</td></tr><tr><td>21</td><td>-</td><td>18</td></tr><tr><td>-</td><td>-</td><td>-</td></tr></table> 0	21	-	14	21	-	18	-	-	-	酒井 翔成・三田村 勇大	複1	種毛 佳汰・田中 楓雅	0 <table border="1"><tr><td>21</td><td>-</td><td>13</td></tr><tr><td>18</td><td>-</td><td>21</td></tr><tr><td>-</td><td>-</td><td>-</td></tr></table> 2	21	-	13	18	-	21	-	-	-	田中 航輝・石戸 大喜		
21	-	14																									
21	-	18																									
-	-	-																									
21	-	13																									
18	-	21																									
-	-	-																									
複2	種毛 佳汰・田中 楓雅	2 <table border="1"><tr><td>21</td><td>-</td><td>10</td></tr><tr><td>21</td><td>-</td><td>13</td></tr><tr><td>-</td><td>-</td><td>-</td></tr></table> 0	21	-	10	21	-	13	-	-	-	大橋 毅志・船木 優介	複2	大橋 雅史・野田 拓那	2 <table border="1"><tr><td>21</td><td>-</td><td>12</td></tr><tr><td>21</td><td>-</td><td>15</td></tr><tr><td>-</td><td>-</td><td>-</td></tr></table> 0	21	-	12	21	-	15	-	-	-	山本 樹・石田 宏樹		
21	-	10																									
21	-	13																									
-	-	-																									
21	-	12																									
21	-	15																									
-	-	-																									
単1	久木 海斗	2 <table border="1"><tr><td>21</td><td>-</td><td>8</td></tr><tr><td>21</td><td>-</td><td>13</td></tr><tr><td>-</td><td>-</td><td>-</td></tr></table> 0	21	-	8	21	-	13	-	-	-	小多 颯太	単1	久木 海斗	2 <table border="1"><tr><td>21</td><td>-</td><td>17</td></tr><tr><td>18</td><td>-</td><td>21</td></tr><tr><td>21</td><td>-</td><td>12</td></tr></table> 1	21	-	17	18	-	21	21	-	12	園 悠希		
21	-	8																									
21	-	13																									
-	-	-																									
21	-	17																									
18	-	21																									
21	-	12																									
単2	*	- - *	*	単2	田中 楓雅	2 <table border="1"><tr><td>23</td><td>-</td><td>21</td></tr><tr><td>21</td><td>-</td><td>19</td></tr><tr><td>-</td><td>-</td><td>-</td></tr></table> 0	23	-	21	21	-	19	-	-	-	石戸 大喜											
23	-	21																									
21	-	19																									
-	-	-																									
単3	*	- - *	*	単3	*	- - *	*																				
試合番号	学校名・選手名	スコア	学校名・選手名	試合番号	学校名・選手名	スコア	学校名・選手名																				
H1	彦根翔西館	3 <table border="1"><tr><td>S</td><td>1</td><td>-</td><td>0</td><td>S</td></tr><tr><td>D</td><td>2</td><td>-</td><td>0</td><td>D</td></tr></table> 0	S	1	-	0	S	D	2	-	0	D	米原	H2	米原	3 <table border="1"><tr><td>S</td><td>2</td><td>-</td><td>0</td><td>S</td></tr><tr><td>D</td><td>1</td><td>-</td><td>1</td><td>D</td></tr></table> 1	S	2	-	0	S	D	1	-	1	D	立命館守山
S	1	-	0	S																							
D	2	-	0	D																							
S	2	-	0	S																							
D	1	-	1	D																							
複1	野村 竜矢・三上 淳平	2 <table border="1"><tr><td>24</td><td>-</td><td>26</td></tr><tr><td>21</td><td>-</td><td>15</td></tr><tr><td>21</td><td>-</td><td>12</td></tr></table> 1	24	-	26	21	-	15	21	-	12	寺本 晴・酒井 玲樹	複1	寺本 晴・酒井 玲樹	2 <table border="1"><tr><td>21</td><td>-</td><td>18</td></tr><tr><td>21</td><td>-</td><td>17</td></tr><tr><td>-</td><td>-</td><td>-</td></tr></table> 0	21	-	18	21	-	17	-	-	-	温 健翔・鈴木 凌		
24	-	26																									
21	-	15																									
21	-	12																									
21	-	18																									
21	-	17																									
-	-	-																									
複2	桂田 翔・佐野 恭平	2 <table border="1"><tr><td>23</td><td>-</td><td>21</td></tr><tr><td>21</td><td>-</td><td>17</td></tr><tr><td>-</td><td>-</td><td>-</td></tr></table> 0	23	-	21	21	-	17	-	-	-	太田 錬・山下 純平	複2	太田 錬・山下 純平	1 <table border="1"><tr><td>21</td><td>-</td><td>19</td></tr><tr><td>19</td><td>-</td><td>21</td></tr><tr><td>19</td><td>-</td><td>21</td></tr></table> 2	21	-	19	19	-	21	19	-	21	城田 瞬浩・米田 恵規		
23	-	21																									
21	-	17																									
-	-	-																									
21	-	19																									
19	-	21																									
19	-	21																									
単1	細川 奈央	2 <table border="1"><tr><td>21</td><td>-</td><td>11</td></tr><tr><td>21</td><td>-</td><td>8</td></tr><tr><td>-</td><td>-</td><td>-</td></tr></table> 0	21	-	11	21	-	8	-	-	-	岩泉 宇門	単1	岩泉 宇門	2 <table border="1"><tr><td>21</td><td>-</td><td>13</td></tr><tr><td>21</td><td>-</td><td>12</td></tr><tr><td>-</td><td>-</td><td>-</td></tr></table> 0	21	-	13	21	-	12	-	-	-	尾住 優弥		
21	-	11																									
21	-	8																									
-	-	-																									
21	-	13																									
21	-	12																									
-	-	-																									
単2	三上 淳平	* - - *	寺本 晴	単2	寺本 晴	2 <table border="1"><tr><td>21</td><td>-</td><td>8</td></tr><tr><td>21</td><td>-</td><td>13</td></tr><tr><td>-</td><td>-</td><td>-</td></tr></table> 0	21	-	8	21	-	13	-	-	-	米田 恵規											
21	-	8																									
21	-	13																									
-	-	-																									
単3	佐野 恭平	* - - *	太田 錬	単3	太田 錬	* - - *	城田 瞬浩																				
試合番号	学校名・選手名	スコア	学校名・選手名	試合番号	学校名・選手名	スコア	学校名・選手名																				
H3	彦根翔西館	3 <table border="1"><tr><td>S</td><td>1</td><td>-</td><td>0</td><td>S</td></tr><tr><td>D</td><td>2</td><td>-</td><td>0</td><td>D</td></tr></table> 0	S	1	-	0	S	D	2	-	0	D	立命館守山	決1	河瀬	3 <table border="1"><tr><td>S</td><td>2</td><td>-</td><td>0</td><td>S</td></tr><tr><td>D</td><td>1</td><td>-</td><td>1</td><td>D</td></tr></table> 1	S	2	-	0	S	D	1	-	1	D	彦根翔西館
S	1	-	0	S																							
D	2	-	0	D																							
S	2	-	0	S																							
D	1	-	1	D																							
複1	野村 竜矢・三上 淳平	2 <table border="1"><tr><td>21</td><td>-</td><td>14</td></tr><tr><td>21</td><td>-</td><td>15</td></tr><tr><td>-</td><td>-</td><td>-</td></tr></table> 0	21	-	14	21	-	15	-	-	-	温 健翔・鈴木 凌	複1	川島 伝竜・鈴木 隆聖	2 <table border="1"><tr><td>21</td><td>-</td><td>11</td></tr><tr><td>21</td><td>-</td><td>18</td></tr><tr><td>-</td><td>-</td><td>-</td></tr></table> 0	21	-	11	21	-	18	-	-	-	野村 竜矢・三上 淳平		
21	-	14																									
21	-	15																									
-	-	-																									
21	-	11																									
21	-	18																									
-	-	-																									
複2	桂田 翔・佐野 恭平	2 <table border="1"><tr><td>21</td><td>-</td><td>19</td></tr><tr><td>21</td><td>-</td><td>13</td></tr><tr><td>-</td><td>-</td><td>-</td></tr></table> 0	21	-	19	21	-	13	-	-	-	城田 瞬浩・米田 恵規	複2	辰野 智弥・西堀 颯人	0 <table border="1"><tr><td>17</td><td>-</td><td>21</td></tr><tr><td>14</td><td>-</td><td>21</td></tr><tr><td>-</td><td>-</td><td>-</td></tr></table> 2	17	-	21	14	-	21	-	-	-	佐野 恭平・桂田 翔		
21	-	19																									
21	-	13																									
-	-	-																									
17	-	21																									
14	-	21																									
-	-	-																									
単1	細川 奈央	2 <table border="1"><tr><td>21</td><td>-</td><td>5</td></tr><tr><td>21</td><td>-</td><td>10</td></tr><tr><td>-</td><td>-</td><td>-</td></tr></table> 0	21	-	5	21	-	10	-	-	-	小松 念宜	単1	山中 滉斗	2 <table border="1"><tr><td>21</td><td>-</td><td>15</td></tr><tr><td>21</td><td>-</td><td>16</td></tr><tr><td>-</td><td>-</td><td>-</td></tr></table> 0	21	-	15	21	-	16	-	-	-	細川 奈央		
21	-	5																									
21	-	10																									
-	-	-																									
21	-	15																									
21	-	16																									
-	-	-																									
単2	三上 淳平	* - - *	米田 恵規	単2	川島 伝竜	2 <table border="1"><tr><td>21</td><td>-</td><td>7</td></tr><tr><td>21</td><td>-</td><td>8</td></tr><tr><td>-</td><td>-</td><td>-</td></tr></table> 0	21	-	7	21	-	8	-	-	-	野村 竜矢											
21	-	7																									
21	-	8																									
-	-	-																									
単3	佐野 恭平	* - - *	温 健翔	単3	鈴木 隆聖	* - - *	三上 淳平																				
試合番号	学校名・選手名	スコア	学校名・選手名	試合番号	学校名・選手名	スコア	学校名・選手名																				
決2	東大津	3 <table border="1"><tr><td>S</td><td>1</td><td>-</td><td>1</td><td>S</td></tr><tr><td>D</td><td>2</td><td>-</td><td>0</td><td>D</td></tr></table> 1	S	1	-	1	S	D	2	-	0	D	膳所	決3	草津東	3 <table border="1"><tr><td>S</td><td>1</td><td>-</td><td>1</td><td>S</td></tr><tr><td>D</td><td>2</td><td>-</td><td>0</td><td>D</td></tr></table> 1	S	1	-	1	S	D	2	-	0	D	能登川
S	1	-	1	S																							
D	2	-	0	D																							
S	1	-	1	S																							
D	2	-	0	D																							
複1	細見 智史・谷口 拓紀	2 <table border="1"><tr><td>21</td><td>-</td><td>19</td></tr><tr><td>18</td><td>-</td><td>21</td></tr><tr><td>21</td><td>-</td><td>14</td></tr></table> 1	21	-	19	18	-	21	21	-	14	黒田 純也・大島 俊輔	複1	北脇 翔也・城下 裕生	2 <table border="1"><tr><td>20</td><td>-</td><td>22</td></tr><tr><td>21</td><td>-</td><td>16</td></tr><tr><td>21</td><td>-</td><td>16</td></tr></table> 1	20	-	22	21	-	16	21	-	16	大橋 雅史・野田 拓那		
21	-	19																									
18	-	21																									
21	-	14																									
20	-	22																									
21	-	16																									
21	-	16																									
複2	吉田 潤一郎・川津 陽南太	2 <table border="1"><tr><td>21</td><td>-</td><td>15</td></tr><tr><td>21</td><td>-</td><td>11</td></tr><tr><td>-</td><td>-</td><td>-</td></tr></table> 0	21	-	15	21	-	11	-	-	-	村田 禎浩・松崎 章斗	複2	喜多 康亮・大崎 瑞葵	2 <table border="1"><tr><td>21</td><td>-</td><td>16</td></tr><tr><td>21</td><td>-</td><td>13</td></tr><tr><td>-</td><td>-</td><td>-</td></tr></table> 0	21	-	16	21	-	13	-	-	-	田中 楓雅・久木 海斗		
21	-	15																									
21	-	11																									
-	-	-																									
21	-	16																									
21	-	13																									
-	-	-																									
単1	小和田 竜生	0 <table border="1"><tr><td>17</td><td>-</td><td>21</td></tr><tr><td>15</td><td>-</td><td>21</td></tr><tr><td>-</td><td>-</td><td>-</td></tr></table> 2	17	-	21	15	-	21	-	-	-	橋本 陸	単1	別宮 清太	1 <table border="1"><tr><td>23</td><td>-</td><td>21</td></tr><tr><td>17</td><td>-</td><td>21</td></tr><tr><td>14</td><td>-</td><td>21</td></tr></table> 2	23	-	21	17	-	21	14	-	21	大橋 悠真		
17	-	21																									
15	-	21																									
-	-	-																									
23	-	21																									
17	-	21																									
14	-	21																									
単2	谷口 拓紀	2 <table border="1"><tr><td>21</td><td>-</td><td>14</td></tr><tr><td>21</td><td>-</td><td>17</td></tr><tr><td>-</td><td>-</td><td>-</td></tr></table> 0	21	-	14	21	-	17	-	-	-	大島 俊輔	単2	喜多 康亮	2 <table border="1"><tr><td>21</td><td>-</td><td>11</td></tr><tr><td>21</td><td>-</td><td>8</td></tr><tr><td>-</td><td>-</td><td>-</td></tr></table> 0	21	-	11	21	-	8	-	-	-	田中 楓雅		
21	-	14																									
21	-	17																									
-	-	-																									
21	-	11																									
21	-	8																									
-	-	-																									
単3	川津 陽南太	* - - *	黒田 純也	単3	大崎 瑞葵	* <table border="1"><tr><td>16</td><td>-</td><td>21</td></tr><tr><td>-</td><td>-</td><td>-</td></tr><tr><td>-</td><td>-</td><td>-</td></tr></table> *	16	-	21	-	-	-	-	-	-	大橋 雅史											
16	-	21																									
-	-	-																									
-	-	-																									

団体戦試合結果【男子】1部

試合番号	学校名・選手名	スコア	学校名・選手名	試合番号	学校名・選手名	スコア	学校名・選手名																				
決4	守山北	3 <table border="1"><tr><td>S</td><td>1</td><td>-</td><td>1</td><td>S</td></tr><tr><td>D</td><td>2</td><td>-</td><td>0</td><td>D</td></tr></table> 1	S	1	-	1	S	D	2	-	0	D	八日市	決5	河瀬	3 <table border="1"><tr><td>S</td><td>2</td><td>-</td><td>1</td><td>S</td></tr><tr><td>D</td><td>1</td><td>-</td><td>1</td><td>D</td></tr></table> 2	S	2	-	1	S	D	1	-	1	D	東大津
S	1	-	1	S																							
D	2	-	0	D																							
S	2	-	1	S																							
D	1	-	1	D																							
複1	大槻 和史・中島 稜	2 <table border="1"><tr><td>21</td><td>-</td><td>12</td></tr><tr><td>23</td><td>-</td><td>21</td></tr><tr><td>-</td><td>-</td><td>-</td></tr></table> 0	21	-	12	23	-	21	-	-	-	西川 石英・今堀 亮汰	複1	川島 伝竜・鈴木 隆聖	2 <table border="1"><tr><td>21</td><td>-</td><td>12</td></tr><tr><td>21</td><td>-</td><td>16</td></tr><tr><td>-</td><td>-</td><td>-</td></tr></table> 0	21	-	12	21	-	16	-	-	-	小和田 竜生・山田 純也		
21	-	12																									
23	-	21																									
-	-	-																									
21	-	12																									
21	-	16																									
-	-	-																									
複2	須原 俊矢・野添 大輔	2 <table border="1"><tr><td>21</td><td>-</td><td>10</td></tr><tr><td>21</td><td>-</td><td>14</td></tr><tr><td>-</td><td>-</td><td>-</td></tr></table> 0	21	-	10	21	-	14	-	-	-	三井 俊佑・杉林 智哉	複2	辰野 智弥・西堀 颯人	0 <table border="1"><tr><td>8</td><td>-</td><td>21</td></tr><tr><td>17</td><td>-</td><td>21</td></tr><tr><td>-</td><td>-</td><td>-</td></tr></table> 2	8	-	21	17	-	21	-	-	-	川津 陽南太・吉田 潤一郎		
21	-	10																									
21	-	14																									
-	-	-																									
8	-	21																									
17	-	21																									
-	-	-																									
単1	大村 竜也	0 <table border="1"><tr><td>19</td><td>-</td><td>21</td></tr><tr><td>17</td><td>-</td><td>21</td></tr><tr><td>-</td><td>-</td><td>-</td></tr></table> 2	19	-	21	17	-	21	-	-	-	宮川 勇斗	単1	山中 滉斗	0 <table border="1"><tr><td>18</td><td>-</td><td>21</td></tr><tr><td>16</td><td>-</td><td>21</td></tr><tr><td>-</td><td>-</td><td>-</td></tr></table> 2	18	-	21	16	-	21	-	-	-	谷口 拓紀		
19	-	21																									
17	-	21																									
-	-	-																									
18	-	21																									
16	-	21																									
-	-	-																									
単2	須原 俊矢	2 <table border="1"><tr><td>21</td><td>-</td><td>10</td></tr><tr><td>21</td><td>-</td><td>16</td></tr><tr><td>-</td><td>-</td><td>-</td></tr></table> 0	21	-	10	21	-	16	-	-	-	今堀 亮汰	単2	川島 伝竜	2 <table border="1"><tr><td>21</td><td>-</td><td>18</td></tr><tr><td>21</td><td>-</td><td>8</td></tr><tr><td>-</td><td>-</td><td>-</td></tr></table> 0	21	-	18	21	-	8	-	-	-	細見 智史		
21	-	10																									
21	-	16																									
-	-	-																									
21	-	18																									
21	-	8																									
-	-	-																									
単3	中島 稜	* <table border="1"><tr><td>-</td><td>-</td><td>-</td></tr><tr><td>-</td><td>-</td><td>-</td></tr><tr><td>-</td><td>-</td><td>-</td></tr></table> *	-	-	-	-	-	-	-	-	-	西川 石英	単3	鈴木 隆聖	2 <table border="1"><tr><td>24</td><td>-</td><td>22</td></tr><tr><td>21</td><td>-</td><td>18</td></tr><tr><td>-</td><td>-</td><td>-</td></tr></table> 0	24	-	22	21	-	18	-	-	-	川津 陽南太		
-	-	-																									
-	-	-																									
-	-	-																									
24	-	22																									
21	-	18																									
-	-	-																									
試合番号	学校名・選手名	スコア	学校名・選手名	試合番号	学校名・選手名	スコア	学校名・選手名																				
決6	守山北	3 <table border="1"><tr><td>S</td><td>1</td><td>-</td><td>0</td><td>S</td></tr><tr><td>D</td><td>2</td><td>-</td><td>0</td><td>D</td></tr></table> 0	S	1	-	0	S	D	2	-	0	D	草津東	決7	守山北	3 <table border="1"><tr><td>S</td><td>2</td><td>-</td><td>1</td><td>S</td></tr><tr><td>D</td><td>1</td><td>-</td><td>1</td><td>D</td></tr></table> 2	S	2	-	1	S	D	1	-	1	D	河瀬
S	1	-	0	S																							
D	2	-	0	D																							
S	2	-	1	S																							
D	1	-	1	D																							
複1	大槻 和史・中島 稜	2 <table border="1"><tr><td>25</td><td>-</td><td>27</td></tr><tr><td>21</td><td>-</td><td>18</td></tr><tr><td>21</td><td>-</td><td>10</td></tr></table> 1	25	-	27	21	-	18	21	-	10	喜多 康亮・大崎 瑞葵	複1	中島 稜・須原 俊矢	2 <table border="1"><tr><td>21</td><td>-</td><td>5</td></tr><tr><td>21</td><td>-</td><td>8</td></tr><tr><td>-</td><td>-</td><td>-</td></tr></table> 0	21	-	5	21	-	8	-	-	-	辰野 智弥・西堀 颯人		
25	-	27																									
21	-	18																									
21	-	10																									
21	-	5																									
21	-	8																									
-	-	-																									
複2	須原 俊矢・大村 竜也	2 <table border="1"><tr><td>21</td><td>-</td><td>15</td></tr><tr><td>17</td><td>-</td><td>21</td></tr><tr><td>21</td><td>-</td><td>9</td></tr></table> 1	21	-	15	17	-	21	21	-	9	北脇 翔也・城下 裕生	複2	大槻 和史・大村 竜也	0 <table border="1"><tr><td>10</td><td>-</td><td>21</td></tr><tr><td>16</td><td>-</td><td>21</td></tr><tr><td>-</td><td>-</td><td>-</td></tr></table> 2	10	-	21	16	-	21	-	-	-	川島 伝竜・鈴木 隆聖		
21	-	15																									
17	-	21																									
21	-	9																									
10	-	21																									
16	-	21																									
-	-	-																									
単1	野添 大輔	2 <table border="1"><tr><td>21</td><td>-</td><td>13</td></tr><tr><td>16</td><td>-</td><td>21</td></tr><tr><td>21</td><td>-</td><td>13</td></tr></table> 1	21	-	13	16	-	21	21	-	13	別宮 清太	単1	野添 大輔	2 <table border="1"><tr><td>21</td><td>-</td><td>16</td></tr><tr><td>21</td><td>-</td><td>16</td></tr><tr><td>-</td><td>-</td><td>-</td></tr></table> 0	21	-	16	21	-	16	-	-	-	山中 滉斗		
21	-	13																									
16	-	21																									
21	-	13																									
21	-	16																									
21	-	16																									
-	-	-																									
単2	須原 俊矢	* <table border="1"><tr><td>18</td><td>-</td><td>11</td></tr><tr><td>-</td><td>-</td><td>-</td></tr><tr><td>-</td><td>-</td><td>-</td></tr></table> *	18	-	11	-	-	-	-	-	-	大崎 瑞葵	単2	中島 稜	0 <table border="1"><tr><td>9</td><td>-</td><td>21</td></tr><tr><td>19</td><td>-</td><td>21</td></tr><tr><td>-</td><td>-</td><td>-</td></tr></table> 2	9	-	21	19	-	21	-	-	-	川島 伝竜		
18	-	11																									
-	-	-																									
-	-	-																									
9	-	21																									
19	-	21																									
-	-	-																									
単3	中島 稜	* <table border="1"><tr><td>-</td><td>-</td><td>-</td></tr><tr><td>-</td><td>-</td><td>-</td></tr><tr><td>-</td><td>-</td><td>-</td></tr></table> *	-	-	-	-	-	-	-	-	-	喜多 康亮	単3	須原 俊矢	2 <table border="1"><tr><td>23</td><td>-</td><td>21</td></tr><tr><td>21</td><td>-</td><td>9</td></tr><tr><td>-</td><td>-</td><td>-</td></tr></table> 0	23	-	21	21	-	9	-	-	-	鈴木 隆聖		
-	-	-																									
-	-	-																									
-	-	-																									
23	-	21																									
21	-	9																									
-	-	-																									
試合番号	学校名・選手名	スコア	学校名・選手名	試合番号	学校名・選手名	スコア	学校名・選手名																				
決8	草津東	3 <table border="1"><tr><td>S</td><td>1</td><td>-</td><td>1</td><td>S</td></tr><tr><td>D</td><td>2</td><td>-</td><td>0</td><td>D</td></tr></table> 1	S	1	-	1	S	D	2	-	0	D	東大津	決敗1	彦根翔西館	3 <table border="1"><tr><td>S</td><td>1</td><td>-</td><td>1</td><td>S</td></tr><tr><td>D</td><td>2</td><td>-</td><td>0</td><td>D</td></tr></table> 1	S	1	-	1	S	D	2	-	0	D	膳所
S	1	-	1	S																							
D	2	-	0	D																							
S	1	-	1	S																							
D	2	-	0	D																							
複1	喜多 康亮・大崎 瑞葵	2 <table border="1"><tr><td>14</td><td>-</td><td>21</td></tr><tr><td>21</td><td>-</td><td>16</td></tr><tr><td>21</td><td>-</td><td>16</td></tr></table> 1	14	-	21	21	-	16	21	-	16	細見 智史・谷口 拓紀	複1	野村 竜矢・三上 淳平	2 <table border="1"><tr><td>18</td><td>-</td><td>21</td></tr><tr><td>24</td><td>-</td><td>22</td></tr><tr><td>21</td><td>-</td><td>18</td></tr></table> 1	18	-	21	24	-	22	21	-	18	村田 禎浩・黒田 純也		
14	-	21																									
21	-	16																									
21	-	16																									
18	-	21																									
24	-	22																									
21	-	18																									
複2	北脇 翔也・城下 裕生	2 <table border="1"><tr><td>21</td><td>-</td><td>17</td></tr><tr><td>12</td><td>-</td><td>21</td></tr><tr><td>21</td><td>-</td><td>11</td></tr></table> 1	21	-	17	12	-	21	21	-	11	川津 陽南太・吉田 潤一郎	複2	佐野 恭平・桂田 翔	2 <table border="1"><tr><td>21</td><td>-</td><td>15</td></tr><tr><td>21</td><td>-</td><td>14</td></tr><tr><td>-</td><td>-</td><td>-</td></tr></table> 0	21	-	15	21	-	14	-	-	-	橋本 陸・松崎 章斗		
21	-	17																									
12	-	21																									
21	-	11																									
21	-	15																									
21	-	14																									
-	-	-																									
単1	別宮 清太	0 <table border="1"><tr><td>16</td><td>-</td><td>21</td></tr><tr><td>18</td><td>-</td><td>21</td></tr><tr><td>-</td><td>-</td><td>-</td></tr></table> 2	16	-	21	18	-	21	-	-	-	山田 純也	単1	細川 奈央	0 <table border="1"><tr><td>14</td><td>-</td><td>21</td></tr><tr><td>12</td><td>-</td><td>21</td></tr><tr><td>-</td><td>-</td><td>-</td></tr></table> 2	14	-	21	12	-	21	-	-	-	大島 俊輔		
16	-	21																									
18	-	21																									
-	-	-																									
14	-	21																									
12	-	21																									
-	-	-																									
単2	喜多 康亮	2 <table border="1"><tr><td>21</td><td>-</td><td>17</td></tr><tr><td>21</td><td>-</td><td>12</td></tr><tr><td>-</td><td>-</td><td>-</td></tr></table> 0	21	-	17	21	-	12	-	-	-	谷口 拓紀	単2	野村 竜矢	* <table border="1"><tr><td>21</td><td>-</td><td>12</td></tr><tr><td>16</td><td>-</td><td>21</td></tr><tr><td>9</td><td>-</td><td>7</td></tr></table> *	21	-	12	16	-	21	9	-	7	黒田 純也		
21	-	17																									
21	-	12																									
-	-	-																									
21	-	12																									
16	-	21																									
9	-	7																									
単3	大崎 瑞葵	* <table border="1"><tr><td>21</td><td>-</td><td>9</td></tr><tr><td>5</td><td>-</td><td>9</td></tr><tr><td>-</td><td>-</td><td>-</td></tr></table> *	21	-	9	5	-	9	-	-	-	川津 陽南太	単3	三上 淳平	2 <table border="1"><tr><td>21</td><td>-</td><td>19</td></tr><tr><td>21</td><td>-</td><td>18</td></tr><tr><td>-</td><td>-</td><td>-</td></tr></table> 0	21	-	19	21	-	18	-	-	-	橋本 陸		
21	-	9																									
5	-	9																									
-	-	-																									
21	-	19																									
21	-	18																									
-	-	-																									
試合番号	学校名・選手名	スコア	学校名・選手名	試合番号	学校名・選手名	スコア	学校名・選手名																				
決敗2	能登川	3 <table border="1"><tr><td>S</td><td>2</td><td>-</td><td>0</td><td>S</td></tr><tr><td>D</td><td>1</td><td>-</td><td>1</td><td>D</td></tr></table> 1	S	2	-	0	S	D	1	-	1	D	八日市			0 <table border="1"><tr><td>S</td><td>0</td><td>-</td><td>0</td><td>S</td></tr><tr><td>D</td><td>0</td><td>-</td><td>0</td><td>D</td></tr></table> 0	S	0	-	0	S	D	0	-	0	D	
S	2	-	0	S																							
D	1	-	1	D																							
S	0	-	0	S																							
D	0	-	0	D																							
複1	大橋 雅史・野田 拓那	2 <table border="1"><tr><td>21</td><td>-</td><td>23</td></tr><tr><td>21</td><td>-</td><td>9</td></tr><tr><td>21</td><td>-</td><td>15</td></tr></table> 1	21	-	23	21	-	9	21	-	15	三井 俊佑・宮川 勇斗	複1														
21	-	23																									
21	-	9																									
21	-	15																									
複2	田中 楓雅・久木 海斗	0 <table border="1"><tr><td>14</td><td>-</td><td>21</td></tr><tr><td>7</td><td>-</td><td>21</td></tr><tr><td>-</td><td>-</td><td>-</td></tr></table> 2	14	-	21	7	-	21	-	-	-	西川 石英・今堀 亮汰	複2														
14	-	21																									
7	-	21																									
-	-	-																									
単1	大橋 悠真	2 <table border="1"><tr><td>21</td><td>-</td><td>14</td></tr><tr><td>21</td><td>-</td><td>18</td></tr><tr><td>-</td><td>-</td><td>-</td></tr></table> 0	21	-	14	21	-	18	-	-	-	杉林 智哉	単1														
21	-	14																									
21	-	18																									
-	-	-																									
単2	大橋 雅史	* <table border="1"><tr><td>23</td><td>-</td><td>21</td></tr><tr><td>10</td><td>-</td><td>17</td></tr><tr><td>-</td><td>-</td><td>-</td></tr></table> *	23	-	21	10	-	17	-	-	-	今堀 亮汰	単2														
23	-	21																									
10	-	17																									
-	-	-																									
単3	田中 楓雅	2 <table border="1"><tr><td>21</td><td>-</td><td>16</td></tr><tr><td>21</td><td>-</td><td>13</td></tr><tr><td>-</td><td>-</td><td>-</td></tr></table> 0	21	-	16	21	-	13	-	-	-	西川 石英	単3														
21	-	16																									
21	-	13																									
-	-	-																									

団体戦試合結果 【女子】 1部

試合番号	学校名・選手名	スコア	学校名・選手名	試合番号	学校名・選手名	スコア	学校名・選手名																				
A1	大津	3 <table border="1"><tr><td>S</td><td>2</td><td>-</td><td>0</td><td>S</td></tr><tr><td>D</td><td>0</td><td>-</td><td>1</td><td>D</td></tr></table> 0	S	2	-	0	S	D	0	-	1	D	綾羽(オープン)	A2	新校長浜北	3 <table border="1"><tr><td>S</td><td>2</td><td>-</td><td>0</td><td>S</td></tr><tr><td>D</td><td>1</td><td>-</td><td>1</td><td>D</td></tr></table> 1	S	2	-	0	S	D	1	-	1	D	虎姫
S	2	-	0	S																							
D	0	-	1	D																							
S	2	-	0	S																							
D	1	-	1	D																							
複1	保科 麻衣・榎木 満帆	0 <table border="1"><tr><td>20</td><td>-</td><td>22</td></tr><tr><td>11</td><td>-</td><td>21</td></tr></table> 2	20	-	22	11	-	21	谷口 瑠里香・村岡 菜々子	複1	西口 麻理・川瀬 今日子	2 <table border="1"><tr><td>21</td><td>-</td><td>12</td></tr><tr><td>21</td><td>-</td><td>9</td></tr></table> 0	21	-	12	21	-	9	出口 未矩・藤野 未衣菜								
20	-	22																									
11	-	21																									
21	-	12																									
21	-	9																									
複2				複2	吉井 咲織・前田 汐	1 <table border="1"><tr><td>21</td><td>-</td><td>17</td></tr><tr><td>19</td><td>-</td><td>21</td></tr><tr><td>14</td><td>-</td><td>21</td></tr></table> 2	21	-	17	19	-	21	14	-	21	大橋 ゆか・桐山 遥奈											
21	-	17																									
19	-	21																									
14	-	21																									
単1	奥村 星南	2 <table border="1"><tr><td>21</td><td>-</td><td>14</td></tr><tr><td>21</td><td>-</td><td>12</td></tr></table> 0	21	-	14	21	-	12	村岡 菜々子	単1	中川 綺羅梨	2 <table border="1"><tr><td>21</td><td>-</td><td>19</td></tr><tr><td>21</td><td>-</td><td>11</td></tr></table> 0	21	-	19	21	-	11	川崎 莉子								
21	-	14																									
21	-	12																									
21	-	19																									
21	-	11																									
単2	谷 彩未	2 <table border="1"><tr><td>21</td><td>-</td><td>7</td></tr><tr><td>21</td><td>-</td><td>10</td></tr></table> 0	21	-	7	21	-	10	谷口 瑠里香	単2	西口 麻理*	* <table border="1"><tr><td>24</td><td>-</td><td>22</td></tr><tr><td>9</td><td>-</td><td>7</td></tr></table> *	24	-	22	9	-	7	大橋 ゆか								
21	-	7																									
21	-	10																									
24	-	22																									
9	-	7																									
単3				単3	川瀬 今日子	2 <table border="1"><tr><td>21</td><td>-</td><td>8</td></tr><tr><td>21</td><td>-</td><td>8</td></tr></table> 0	21	-	8	21	-	8	出口 未矩														
21	-	8																									
21	-	8																									
試合番号	学校名・選手名	スコア	学校名・選手名	試合番号	学校名・選手名	スコア	学校名・選手名																				
A3	虎姫	3 <table border="1"><tr><td>S</td><td>1</td><td>-</td><td>1</td><td>S</td></tr><tr><td>D</td><td>0</td><td>-</td><td>1</td><td>D</td></tr></table> 0	S	1	-	1	S	D	0	-	1	D	綾羽(オープン)	A4	大津	3 <table border="1"><tr><td>S</td><td>2</td><td>-</td><td>0</td><td>S</td></tr><tr><td>D</td><td>2</td><td>-</td><td>0</td><td>D</td></tr></table> 0	S	2	-	0	S	D	2	-	0	D	新校長浜北
S	1	-	1	S																							
D	0	-	1	D																							
S	2	-	0	S																							
D	2	-	0	D																							
複1	桐山 遥奈・藤野 未衣菜	0 <table border="1"><tr><td>7</td><td>-</td><td>21</td></tr><tr><td>8</td><td>-</td><td>21</td></tr></table> 2	7	-	21	8	-	21	谷口 瑠里香・村岡 菜々子	複1	宮本 捺央・藤内 さち	2 <table border="1"><tr><td>21</td><td>-</td><td>17</td></tr><tr><td>21</td><td>-</td><td>12</td></tr></table> 0	21	-	17	21	-	12	中川 綺羅梨・吉井 咲織								
7	-	21																									
8	-	21																									
21	-	17																									
21	-	12																									
複2				複2	谷 彩未・中野 歩海	2 <table border="1"><tr><td>21</td><td>-</td><td>12</td></tr><tr><td>21</td><td>-</td><td>9</td></tr></table> 0	21	-	12	21	-	9	川瀬 今日子・前田 汐														
21	-	12																									
21	-	9																									
単1	大橋 ゆか	2 <table border="1"><tr><td>21</td><td>-</td><td>13</td></tr><tr><td>21</td><td>-</td><td>17</td></tr></table> 0	21	-	13	21	-	17	谷口 瑠里香	単1	奥村 星南	2 <table border="1"><tr><td>18</td><td>-</td><td>21</td></tr><tr><td>21</td><td>-</td><td>14</td></tr><tr><td>21</td><td>-</td><td>19</td></tr></table> 1	18	-	21	21	-	14	21	-	19	西口 麻理					
21	-	13																									
21	-	17																									
18	-	21																									
21	-	14																									
21	-	19																									
単2	川崎 莉子	0 <table border="1"><tr><td>5</td><td>-</td><td>21</td></tr><tr><td>9</td><td>-</td><td>21</td></tr></table> 2	5	-	21	9	-	21	村岡 菜々子	単2	谷 彩未	2 <table border="1"><tr><td>21</td><td>-</td><td>5</td></tr><tr><td>21</td><td>-</td><td>11</td></tr></table> 0	21	-	5	21	-	11	川瀬 今日子								
5	-	21																									
9	-	21																									
21	-	5																									
21	-	11																									
単3				単3	中野 歩海*	* <table border="1"><tr><td>-</td><td>-</td><td>-</td></tr></table> *	-	-	-	中川 綺羅梨																	
-	-	-																									
試合番号	学校名・選手名	スコア	学校名・選手名	試合番号	学校名・選手名	スコア	学校名・選手名																				
A5	新校長浜北	3 <table border="1"><tr><td>S</td><td>1</td><td>-</td><td>1</td><td>S</td></tr><tr><td>D</td><td>0</td><td>-</td><td>1</td><td>D</td></tr></table> 0	S	1	-	1	S	D	0	-	1	D	綾羽(オープン)	A6	大津	3 <table border="1"><tr><td>S</td><td>1</td><td>-</td><td>0</td><td>S</td></tr><tr><td>D</td><td>2</td><td>-</td><td>0</td><td>D</td></tr></table> 0	S	1	-	0	S	D	2	-	0	D	虎姫
S	1	-	1	S																							
D	0	-	1	D																							
S	1	-	0	S																							
D	2	-	0	D																							
複1	吉井 咲織・前田 汐	1 <table border="1"><tr><td>18</td><td>-</td><td>21</td></tr><tr><td>21</td><td>-</td><td>15</td></tr><tr><td>11</td><td>-</td><td>21</td></tr></table> 2	18	-	21	21	-	15	11	-	21	谷口 瑠里香・村岡 菜々子	複1	谷 彩未・中野 歩海	2 <table border="1"><tr><td>21</td><td>-</td><td>9</td></tr><tr><td>21</td><td>-</td><td>8</td></tr></table> 0	21	-	9	21	-	8	大橋 ゆか・出口 未矩					
18	-	21																									
21	-	15																									
11	-	21																									
21	-	9																									
21	-	8																									
複2				複2	宮本 捺央・藤内 さち	2 <table border="1"><tr><td>21</td><td>-</td><td>8</td></tr><tr><td>21</td><td>-</td><td>3</td></tr></table> 0	21	-	8	21	-	3	前川 紗良・中村 祐衣香														
21	-	8																									
21	-	3																									
単1	中川 綺羅梨	1 <table border="1"><tr><td>19</td><td>-</td><td>21</td></tr><tr><td>21</td><td>-</td><td>14</td></tr><tr><td>16</td><td>-</td><td>21</td></tr></table> 2	19	-	21	21	-	14	16	-	21	谷口 瑠里香	単1	奥村 星南	2 <table border="1"><tr><td>21</td><td>-</td><td>10</td></tr><tr><td>21</td><td>-</td><td>10</td></tr></table> 0	21	-	10	21	-	10	桐山 遥奈					
19	-	21																									
21	-	14																									
16	-	21																									
21	-	10																									
21	-	10																									
単2	川瀬 今日子	2 <table border="1"><tr><td>21</td><td>-</td><td>18</td></tr><tr><td>21</td><td>-</td><td>19</td></tr></table> 0	21	-	18	21	-	19	村岡 菜々子	単2	谷 彩未*	* <table border="1"><tr><td>21</td><td>-</td><td>6</td></tr><tr><td>13</td><td>-</td><td>2</td></tr></table> *	21	-	6	13	-	2	大橋 ゆか								
21	-	18																									
21	-	19																									
21	-	6																									
13	-	2																									
単3				単3	中野 歩海*	* <table border="1"><tr><td>-</td><td>-</td><td>-</td></tr></table> *	-	-	-	川崎 莉子																	
-	-	-																									
試合番号	学校名・選手名	スコア	学校名・選手名	試合番号	学校名・選手名	スコア	学校名・選手名																				
B1	玉川	3 <table border="1"><tr><td>S</td><td>2</td><td>-</td><td>1</td><td>S</td></tr><tr><td>D</td><td>1</td><td>-</td><td>1</td><td>D</td></tr></table> 2	S	2	-	1	S	D	1	-	1	D	比叡山	B2	能登川	3 <table border="1"><tr><td>S</td><td>2</td><td>-</td><td>1</td><td>S</td></tr><tr><td>D</td><td>1</td><td>-</td><td>1</td><td>D</td></tr></table> 2	S	2	-	1	S	D	1	-	1	D	彦根東
S	2	-	1	S																							
D	1	-	1	D																							
S	2	-	1	S																							
D	1	-	1	D																							
複1	赤尾 ここ菜・安藤 まい佳	2 <table border="1"><tr><td>21</td><td>-</td><td>17</td></tr><tr><td>21</td><td>-</td><td>9</td></tr></table> 0	21	-	17	21	-	9	坂井 珠海・日花 志帆	複1	徳田 有咲・野川 みやび	0 <table border="1"><tr><td>14</td><td>-</td><td>21</td></tr><tr><td>14</td><td>-</td><td>21</td></tr></table> 2	14	-	21	14	-	21	高木 穂乃佳・宮村 新奈								
21	-	17																									
21	-	9																									
14	-	21																									
14	-	21																									
複2	大塚 美咲・佐山 とあ	0 <table border="1"><tr><td>18</td><td>-</td><td>21</td></tr><tr><td>8</td><td>-</td><td>21</td></tr></table> 2	18	-	21	8	-	21	藤元 杏莉・徳野 佑菜	複2	古瀬 優里・松原 玲美	2 <table border="1"><tr><td>21</td><td>-</td><td>4</td></tr><tr><td>21</td><td>-</td><td>10</td></tr></table> 0	21	-	4	21	-	10	北村 優宥・南 咲希								
18	-	21																									
8	-	21																									
21	-	4																									
21	-	10																									
単1	藤井 天玲	0 <table border="1"><tr><td>9</td><td>-</td><td>21</td></tr><tr><td>9</td><td>-</td><td>21</td></tr></table> 2	9	-	21	9	-	21	重田 穂香	単1	村上 瑞季	0 <table border="1"><tr><td>14</td><td>-</td><td>21</td></tr><tr><td>11</td><td>-</td><td>21</td></tr></table> 2	14	-	21	11	-	21	赤田 理歩								
9	-	21																									
9	-	21																									
14	-	21																									
11	-	21																									
単2	赤尾 ここ菜	2 <table border="1"><tr><td>21</td><td>-</td><td>18</td></tr><tr><td>21</td><td>-</td><td>13</td></tr></table> 0	21	-	18	21	-	13	徳野 佑菜	単2	古瀬 優里	2 <table border="1"><tr><td>21</td><td>-</td><td>10</td></tr><tr><td>21</td><td>-</td><td>6</td></tr></table> 0	21	-	10	21	-	6	宮村 新奈								
21	-	18																									
21	-	13																									
21	-	10																									
21	-	6																									
単3	安藤 まい佳	2 <table border="1"><tr><td>21</td><td>-</td><td>13</td></tr><tr><td>21</td><td>-</td><td>14</td></tr></table> 0	21	-	13	21	-	14	坂井 珠海	単3	松原 玲美	2 <table border="1"><tr><td>21</td><td>-</td><td>18</td></tr><tr><td>21</td><td>-</td><td>14</td></tr></table> 0	21	-	18	21	-	14	高木 穂乃佳								
21	-	13																									
21	-	14																									
21	-	18																									
21	-	14																									
試合番号	学校名・選手名	スコア	学校名・選手名	試合番号	学校名・選手名	スコア	学校名・選手名																				
B3	彦根東	3 <table border="1"><tr><td>S</td><td>1</td><td>-</td><td>0</td><td>S</td></tr><tr><td>D</td><td>2</td><td>-</td><td>0</td><td>D</td></tr></table> 0	S	1	-	0	S	D	2	-	0	D	玉川	B4	能登川	3 <table border="1"><tr><td>S</td><td>1</td><td>-</td><td>0</td><td>S</td></tr><tr><td>D</td><td>2</td><td>-</td><td>0</td><td>D</td></tr></table> 0	S	1	-	0	S	D	2	-	0	D	比叡山
S	1	-	0	S																							
D	2	-	0	D																							
S	1	-	0	S																							
D	2	-	0	D																							
複1	高木 穂乃佳・宮村 新奈	2 <table border="1"><tr><td>21</td><td>-</td><td>19</td></tr><tr><td>21</td><td>-</td><td>18</td></tr></table> 0	21	-	19	21	-	18	赤尾 ここ菜・安藤 まい佳	複1	古瀬 優里・松原 玲美	2 <table border="1"><tr><td>21</td><td>-</td><td>10</td></tr><tr><td>21</td><td>-</td><td>6</td></tr></table> 0	21	-	10	21	-	6	坂井 珠海・日花 志帆								
21	-	19																									
21	-	18																									
21	-	10																									
21	-	6																									
複2	赤田 理歩・北村 優宥	2 <table border="1"><tr><td>21</td><td>-</td><td>8</td></tr><tr><td>20</td><td>-</td><td>22</td></tr><tr><td>21</td><td>-</td><td>11</td></tr></table> 1	21	-	8	20	-	22	21	-	11	大塚 美咲・佐山 とあ	複2	村上 瑞季・野川 みやび	2 <table border="1"><tr><td>21</td><td>-</td><td>16</td></tr><tr><td>21</td><td>-</td><td>18</td></tr></table> 0	21	-	16	21	-	18	藤元 杏莉・徳野 佑菜					
21	-	8																									
20	-	22																									
21	-	11																									
21	-	16																									
21	-	18																									
単1	南 咲希	2 <table border="1"><tr><td>21</td><td>-</td><td>19</td></tr><tr><td>18</td><td>-</td><td>21</td></tr><tr><td>21</td><td>-</td><td>18</td></tr></table> 1	21	-	19	18	-	21	21	-	18	藤井 天玲	単1	徳田 有咲*	* <table border="1"><tr><td>16</td><td>-</td><td>21</td></tr><tr><td>22</td><td>-</td><td>20</td></tr></table> *	16	-	21	22	-	20	重田 穂香					
21	-	19																									
18	-	21																									
21	-	18																									
16	-	21																									
22	-	20																									
単2	高木 穂乃佳*	* <table border="1"><tr><td>21</td><td>-</td><td>15</td></tr><tr><td>1</td><td>-</td><td>1</td></tr></table> *	21	-	15	1	-	1	赤尾 ここ菜	単2	古瀬 優里	2 <table border="1"><tr><td>21</td><td>-</td><td>11</td></tr><tr><td>21</td><td>-</td><td>13</td></tr></table> 0	21	-	11	21	-	13	徳野 佑菜								
21	-	15																									
1	-	1																									
21	-	11																									
21	-	13																									
単3	赤田 理歩*	* <table border="1"><tr><td>-</td><td>-</td><td>-</td></tr></table> *	-	-	-	安藤 まい佳	単3	松原 玲美*	* <table border="1"><tr><td>-</td><td>-</td><td>-</td></tr></table> *	-	-	-	坂井 珠海														
-	-	-																									
-	-	-																									
試合番号	学校名・選手名	スコア	学校名・選手名	試合番号	学校名・選手名	スコア	学校名・選手名																				
B5	能登川	3 <table border="1"><tr><td>S</td><td>2</td><td>-</td><td>1</td><td>S</td></tr><tr><td>D</td><td>2</td><td>-</td><td>0</td><td>D</td></tr></table> 1	S	2	-	1	S	D	2	-	0	D	玉川	B6	彦根東	3 <table border="1"><tr><td>S</td><td>0</td><td>-</td><td>1</td><td>S</td></tr><tr><td>D</td><td>2</td><td>-</td><td>0</td><td>D</td></tr></table> 1	S	0	-	1	S	D	2	-	0	D	比叡山
S	2	-	1	S																							
D	2	-	0	D																							
S	0	-	1	S																							
D	2	-	0	D																							
複1	古瀬 優里・松原 玲美	2 <table border="1"><tr><td>21</td><td>-</td><td>15</td></tr><tr><td>21</td><td>-</td><td>14</td></tr></table> 0	21	-	15	21	-	14	赤尾 ここ菜・安藤 まい佳	複1	高木 穂乃佳・宮村 新奈	2 <table border="1"><tr><td>21</td><td>-</td><td>13</td></tr><tr><td>19</td><td>-</td><td>21</td></tr><tr><td>21</td><td>-</td><td>16</td></tr></table> 1	21	-	13	19	-	21	21	-	16	藤元 杏莉・徳野 佑菜					
21	-	15																									
21	-	14																									
21	-	13																									
19	-	21																									
21	-	16																									
複2	村上 瑞季・野川 みやび	2 <table border="1"><tr><td>21</td><td>-</td><td>12</td></tr><tr><td>21</td><td>-</td><td>15</td></tr></table> 0	21	-	12	21	-	15	山崎 百花・米澤 歌音	複2	赤田 理歩・井上 裕香	2 <table border="1"><tr><td>21</td><td>-</td><td>11</td></tr><tr><td>21</td><td>-</td><td>18</td></tr></table> 0	21	-	11	21	-	18	坂井 珠海・日花 志帆								
21	-	12																									
21	-	15																									
21	-	11																									
21	-	18																									
単1	徳田 有咲	1 <table border="1"><tr><td>22</td><td>-</td><td>20</td></tr><tr><td>19</td><td>-</td><td>21</td></tr><tr><td>19</td><td>-</td><td>21</td></tr></table> 2	22	-	20	19	-	21	19	-	21	大塚 美咲	単1	北村 優宥	0 <table border="1"><tr><td>11</td><td>-</td><td>21</td></tr><tr><td>17</td><td>-</td><td>21</td></tr></table> 2	11	-	21	17	-	21	重田 穂香					
22	-	20																									
19	-	21																									
19	-	21																									
11	-	21																									
17	-	21																									
単2	松原 玲美	2 <table border="1"><tr><td>21</td><td>-</td><td>16</td></tr><tr><td>21</td><td>-</td><td>14</td></tr></table> 0	21	-	16	21	-	14	赤尾 ここ菜	単2	赤田 理歩*	* <table border="1"><tr><td>21</td><td>-</td><td>10</td></tr><tr><td>-</td><td>-</td><td>-</td></tr></table> *	21	-	10	-	-	-	徳野 佑菜								
21	-	16																									
21	-	14																									
21	-	10																									
-	-	-																									
単3	古瀬 優里	2 <table border="1"><tr><td>21</td><td>-</td><td>19</td></tr><tr><td>21</td><td>-</td><td>18</td></tr></table> 0	21	-	19	21	-	18	安藤 まい佳	単3	高木 穂乃佳	2 <table border="1"><tr><td>21</td><td>-</td><td>17</td></tr><tr><td>21</td><td>-</td><td>17</td></tr></table> 1	21	-	17	21	-	17	坂井 珠海								
21	-	19																									
21	-	18																									
21	-	17																									
21	-	17																									

団体戦試合結果 【女子】 1部

試合番号	学校名・選手名	スコア	学校名・選手名	試合番号	学校名・選手名	スコア	学校名・選手名
C1	堅田	3 $\frac{S}{D} \frac{2}{1} - \frac{1}{1} \frac{S}{D}$	幸福関西	C2	湖南農業	3 $\frac{S}{D} \frac{0}{0} - \frac{3}{2} \frac{S}{D}$	立命館守山(オープン)
複1	市川 晴菜・栗原 朱里	0 $\frac{21}{13} - \frac{23}{21}$	榑原 朱理・山崎 新子	複1	西川 いずみ・小松 姫海夏	0 $\frac{7}{10} - \frac{21}{21}$	宮本 真侑・林 佑香
複2	水谷 優花・畠中 果琳	2 $\frac{21}{21} - \frac{9}{5}$	遠藤 まりな・宮竹 果音	複2	三谷 朝音・雲林院 亜笑	0 $\frac{9}{4} - \frac{21}{21}$	宮本 莉沙・林 佑香
単1	西躰 睦美	2 $\frac{21}{21} - \frac{8}{4}$	高塚 優衣	単1	今井 莉緒	0 $\frac{10}{5} - \frac{21}{21}$	宮本 真侑
単2	栗原 朱里	0 $\frac{6}{9} - \frac{21}{21}$	山崎 新子	単2	西川 いずみ	0 $\frac{12}{3} - \frac{21}{21}$	宮本 莉沙
単3	水谷 優花	2 $\frac{21}{21} - \frac{12}{10}$	遠藤 まりな	単3	雲林院 亜笑	0 $\frac{9}{11} - \frac{21}{21}$	林 佑香
C3	堅田	3 $\frac{S}{D} \frac{1}{2} - \frac{0}{0} \frac{S}{D}$	湖南農業	C4	幸福関西	3 $\frac{S}{D} \frac{0}{1} - \frac{1}{1} \frac{S}{D}$	立命館守山(オープン)
複1	西躰 睦美・栗原 朱里	2 $\frac{21}{21} - \frac{6}{9}$	三谷 朝音・雲林院 亜笑	複1	榑原 朱理・山崎 新子	2 $\frac{21}{21} - \frac{9}{8}$	林 佑香・宮本 真侑
複2	市川 晴菜・水谷 優花	2 $\frac{21}{21} - \frac{5}{8}$	今井 莉緒・日下 さくら	複2	遠藤 まりな・宮竹 果音	0 $\frac{18}{14} - \frac{21}{21}$	宮本 莉沙・林 佑香
単1	畠中 果琳	2 $\frac{21}{21} - \frac{7}{4}$	西川 いずみ	単1	高塚 優衣	0 $\frac{5}{15} - \frac{21}{21}$	宮本 真侑
単2	西躰 睦美*	* - -	三谷 朝音	単2	山崎 新子*	* 時間の関係で打ち切り	* 宮本 莉沙
単3	栗原 朱里*	* - -	日下 さくら	単3	遠藤 まりな*	* 時間の関係で打ち切り	* 林 佑香
C5	堅田	3 $\frac{S}{D} \frac{1}{2} - \frac{0}{0} \frac{S}{D}$	立命館守山(オープン)	C6	幸福関西	3 $\frac{S}{D} \frac{1}{2} - \frac{1}{0} \frac{S}{D}$	湖南農業
複1	水谷 優花・畠中 果琳	2 $\frac{21}{21} - \frac{5}{8}$	林 佑香・宮本 真侑	複1	榑原 朱理・山崎 新子	2 $\frac{21}{21} - \frac{6}{9}$	今井 莉緒・日下 さくら
複2	市川 晴菜・栗原 朱里	2 $\frac{21}{21} - \frac{13}{14}$	宮本 莉沙・林 佑香	複2	遠藤 まりな・宮竹 果音	2 $\frac{21}{21} - \frac{14}{12}$	西川 いずみ・小松 姫海夏
単1	西躰 睦美	2 $\frac{21}{21} - \frac{11}{11}$	宮本 真侑	単1	高塚 優衣	1 $\frac{21}{15} - \frac{15}{21}$	三谷 朝音
単2	水谷 優花*	* - -	宮本 莉沙	単2	山崎 新子	2 $\frac{21}{21} - \frac{1}{2}$	日下 さくら
単3	栗原 朱里*	* - -	林 佑香	単3	遠藤 まりな*	* - -	西川 いずみ
D1	東大津	3 $\frac{S}{D} \frac{1}{2} - \frac{0}{0} \frac{S}{D}$	安曇川	D2	東大津	3 $\frac{S}{D} \frac{1}{2} - \frac{0}{0} \frac{S}{D}$	草津
複1	山崎 理加・南利 紗	2 $\frac{21}{21} - \frac{0}{0}$	志村 美来・永江 優果	複1	山崎 理加・南利 紗	2 $\frac{21}{21} - \frac{5}{4}$	樋口 菜々華・山崎 彩加
複2	前田 萌絵・寺田 彩乃	2 $\frac{21}{21} - \frac{15}{9}$	井保 七香・坂尾 結羽	複2	前田 萌絵・寺田 彩乃	2 $\frac{21}{21} - \frac{15}{7}$	吉田 恵菜・杉田 岬
単1	豆本 唯奈	2 $\frac{21}{21} - \frac{8}{10}$	高橋 碧海	単1	豆本 唯奈	2 $\frac{21}{21} - \frac{16}{5}$	水谷 璃音
単2	山崎 理加*	* - -	前田 晴菜	単2	山崎 理加*	* - -	山元 未来
単3	南利 紗*	* - -	坂尾 結羽	単3	南利 紗*	* - -	樋口 菜々華
D3	草津	3 $\frac{S}{D} \frac{2}{1} - \frac{1}{1} \frac{S}{D}$	安曇川	E1	光泉	3 $\frac{S}{D} \frac{2}{1} - \frac{0}{1} \frac{S}{D}$	守山
複1	樋口 菜々華・山崎 彩加	2 $\frac{21}{21} - \frac{9}{11}$	前田 晴菜・井保 七香	複1	増田 愛梨・深見 彩湖	0 $\frac{20}{15} - \frac{22}{21}$	岸 茉侑・久保 友佳
複2	吉田 恵菜・杉田 岬	0 $\frac{19}{10} - \frac{21}{21}$	坂尾 結羽・高橋 碧海	複2	川崎 佑珠・荒金 愛菜	2 $\frac{21}{21} - \frac{4}{11}$	三澤 奈央・田中 菜月
単1	水谷 璃音	2 $\frac{21}{21} - \frac{6}{14}$	志村 美来	単1	三浦 果林	2 $\frac{21}{21} - \frac{13}{15}$	池永 諒
単2	山元 未来	0 $\frac{7}{16} - \frac{21}{21}$	坂尾 結羽	単2	増田 愛梨	2 $\frac{21}{21} - \frac{15}{12}$	岸 茉侑
単3	樋口 菜々華	2 $\frac{21}{20} - \frac{11}{22}$	高橋 碧海	単3	深見 彩湖*	* - -	久保 友佳
E2	石山	3 $\frac{S}{D} \frac{1}{2} - \frac{0}{0} \frac{S}{D}$	守山	E3	石山	3 $\frac{S}{D} \frac{1}{2} - \frac{0}{0} \frac{S}{D}$	光泉
複1	川合 咲希・藪内 優菜	2 $\frac{21}{21} - \frac{8}{3}$	岸 茉侑・池永 諒	複1	川合 咲希・藪内 優菜	2 $\frac{21}{21} - \frac{8}{6}$	川崎 佑珠・荒金 愛菜
複2	安藤 さくら・佐倉 未彩	2 $\frac{21}{21} - \frac{7}{5}$	三澤 奈央・田中 菜月	複2	安藤 さくら・佐倉 未彩	2 $\frac{21}{21} - \frac{18}{15}$	深見 彩湖・増田 愛梨
単1	金丸 奈瑠海	2 $\frac{21}{21} - \frac{7}{13}$	久保 友佳	単1	金丸 奈瑠海	2 $\frac{21}{21} - \frac{3}{12}$	三浦 果林
単2	藪内 優菜*	* - -	岸 茉侑	単2	藪内 優菜*	* - -	増田 愛梨
単3	川合 咲希*	* - -	池永 諒	単3	川合 咲希*	* - -	深見 彩湖

団体戦試合結果 【女子】 1部

試合番号	学校名・選手名	スコア	学校名・選手名	試合番号	学校名・選手名	スコア	学校名・選手名																				
F1	近江兄弟社	3 <table border="1"><tr><td>S</td><td>1</td><td>-</td><td>1</td><td>S</td></tr><tr><td>D</td><td>2</td><td>-</td><td>0</td><td>D</td></tr></table> 1	S	1	-	1	S	D	2	-	0	D	草津東	F2	米原	3 <table border="1"><tr><td>S</td><td>1</td><td>-</td><td>2</td><td>S</td></tr><tr><td>D</td><td>2</td><td>-</td><td>0</td><td>D</td></tr></table> 2	S	1	-	2	S	D	2	-	0	D	近江兄弟社
S	1	-	1	S																							
D	2	-	0	D																							
S	1	-	2	S																							
D	2	-	0	D																							
複1	中川 里奈・中島 実郁	2 <table border="1"><tr><td>21</td><td>-</td><td>12</td></tr><tr><td>21</td><td>-</td><td>8</td></tr></table> 0	21	-	12	21	-	8	尾崎 仁美・高木 理沙子	複1	島田 理帆・大野 友璃弥	2 <table border="1"><tr><td>21</td><td>-</td><td>13</td></tr><tr><td>22</td><td>-</td><td>20</td></tr></table> 0	21	-	13	22	-	20	中川 里奈・中島 実郁								
21	-	12																									
21	-	8																									
21	-	13																									
22	-	20																									
複2	大橋 愛華・町田 実夢	2 <table border="1"><tr><td>21</td><td>-</td><td>17</td></tr><tr><td>21</td><td>-</td><td>11</td></tr></table> 0	21	-	17	21	-	11	仲野 遥香・古川 由理	複2	安池 海紗樹・中村 遥	2 <table border="1"><tr><td>18</td><td>-</td><td>21</td></tr><tr><td>21</td><td>-</td><td>18</td></tr><tr><td>21</td><td>-</td><td>11</td></tr></table> 1	18	-	21	21	-	18	21	-	11	大橋 愛華・町田 実夢					
21	-	17																									
21	-	11																									
18	-	21																									
21	-	18																									
21	-	11																									
単1	野田 華斐	0 <table border="1"><tr><td>11</td><td>-</td><td>21</td></tr><tr><td>12</td><td>-</td><td>21</td></tr></table> 2	11	-	21	12	-	21	大澤 朱音	単1	北川 千晴	0 <table border="1"><tr><td>14</td><td>-</td><td>21</td></tr><tr><td>10</td><td>-</td><td>21</td></tr></table> 2	14	-	21	10	-	21	野田 華斐								
11	-	21																									
12	-	21																									
14	-	21																									
10	-	21																									
単2	中川 里奈	2 <table border="1"><tr><td>21</td><td>-</td><td>7</td></tr><tr><td>21</td><td>-</td><td>6</td></tr></table> 0	21	-	7	21	-	6	谷口 奈菜	単2	島田 理帆	0 <table border="1"><tr><td>13</td><td>-</td><td>21</td></tr><tr><td>11</td><td>-</td><td>21</td></tr></table> 2	13	-	21	11	-	21	中川 里奈								
21	-	7																									
21	-	6																									
13	-	21																									
11	-	21																									
単3	大橋 愛華 *	* <table border="1"><tr><td>21</td><td>-</td><td>16</td></tr><tr><td>-</td><td>-</td><td>-</td></tr></table> *	21	-	16	-	-	-	仲野 遥香	単3	大野 友璃弥	2 <table border="1"><tr><td>21</td><td>-</td><td>12</td></tr><tr><td>21</td><td>-</td><td>7</td></tr></table> 0	21	-	12	21	-	7	大橋 愛華								
21	-	16																									
-	-	-																									
21	-	12																									
21	-	7																									
試合番号	学校名・選手名	スコア	学校名・選手名	試合番号	学校名・選手名	スコア	学校名・選手名																				
F3	草津東	3 <table border="1"><tr><td>S</td><td>2</td><td>-</td><td>0</td><td>S</td></tr><tr><td>D</td><td>1</td><td>-</td><td>1</td><td>D</td></tr></table> 1	S	2	-	0	S	D	1	-	1	D	米原	G1	彦根翔西館	3 <table border="1"><tr><td>S</td><td>1</td><td>-</td><td>1</td><td>S</td></tr><tr><td>D</td><td>2</td><td>-</td><td>0</td><td>D</td></tr></table> 1	S	1	-	1	S	D	2	-	0	D	八日市
S	2	-	0	S																							
D	1	-	1	D																							
S	1	-	1	S																							
D	2	-	0	D																							
複1	尾崎 仁美・古川 由理	0 <table border="1"><tr><td>11</td><td>-</td><td>21</td></tr><tr><td>5</td><td>-</td><td>21</td></tr></table> 2	11	-	21	5	-	21	島田 理帆・大野 友璃弥	複1	松本 蘭・川崎 乃衣瑠	2 <table border="1"><tr><td>22</td><td>-</td><td>20</td></tr><tr><td>21</td><td>-</td><td>16</td></tr></table> 0	22	-	20	21	-	16	堂野 楓・古井 奈都								
11	-	21																									
5	-	21																									
22	-	20																									
21	-	16																									
複2	大澤 朱音・仲野 遥香	2 <table border="1"><tr><td>21</td><td>-</td><td>12</td></tr><tr><td>21</td><td>-</td><td>14</td></tr></table> 0	21	-	12	21	-	14	安池 海紗樹・中村 遥	複2	山口 有紀乃・石田 萌	2 <table border="1"><tr><td>21</td><td>-</td><td>16</td></tr><tr><td>21</td><td>-</td><td>11</td></tr></table> 0	21	-	16	21	-	11	和田 杏・福田 唯七								
21	-	12																									
21	-	14																									
21	-	16																									
21	-	11																									
単1	高木 理沙子	2 <table border="1"><tr><td>21</td><td>-</td><td>15</td></tr><tr><td>12</td><td>-</td><td>21</td></tr><tr><td>21</td><td>-</td><td>18</td></tr></table> 1	21	-	15	12	-	21	21	-	18	北川 千晴	単1	清水 百子	0 <table border="1"><tr><td>18</td><td>-</td><td>21</td></tr><tr><td>15</td><td>-</td><td>21</td></tr></table> 2	18	-	21	15	-	21	仲 梓希					
21	-	15																									
12	-	21																									
21	-	18																									
18	-	21																									
15	-	21																									
単2	大澤 朱音	2 <table border="1"><tr><td>21</td><td>-</td><td>12</td></tr><tr><td>19</td><td>-</td><td>21</td></tr><tr><td>21</td><td>-</td><td>15</td></tr></table> 1	21	-	12	19	-	21	21	-	15	島田 理帆	単2	石田 萌	2 <table border="1"><tr><td>21</td><td>-</td><td>16</td></tr><tr><td>21</td><td>-</td><td>16</td></tr></table> 0	21	-	16	21	-	16	鈴木 野乃茄					
21	-	12																									
19	-	21																									
21	-	15																									
21	-	16																									
21	-	16																									
単3	仲野 遥香 *	* <table border="1"><tr><td>17</td><td>-</td><td>17</td></tr><tr><td>-</td><td>-</td><td>-</td></tr></table> *	17	-	17	-	-	-	大野 友璃弥	単3	山口 有紀乃 *	* <table border="1"><tr><td>3</td><td>-</td><td>2</td></tr><tr><td>-</td><td>-</td><td>-</td></tr></table> *	3	-	2	-	-	-	古井 奈都								
17	-	17																									
-	-	-																									
3	-	2																									
-	-	-																									
試合番号	学校名・選手名	スコア	学校名・選手名	試合番号	学校名・選手名	スコア	学校名・選手名																				
G2	守山北	3 <table border="1"><tr><td>S</td><td>2</td><td>-</td><td>0</td><td>S</td></tr><tr><td>D</td><td>1</td><td>-</td><td>1</td><td>D</td></tr></table> 1	S	2	-	0	S	D	1	-	1	D	彦根翔西館	G3	守山北	3 <table border="1"><tr><td>S</td><td>2</td><td>-</td><td>1</td><td>S</td></tr><tr><td>D</td><td>1</td><td>-</td><td>1</td><td>D</td></tr></table> 2	S	2	-	1	S	D	1	-	1	D	八日市
S	2	-	0	S																							
D	1	-	1	D																							
S	2	-	1	S																							
D	1	-	1	D																							
複1	仁平 瑠璃奈・櫻田 葉月	2 <table border="1"><tr><td>21</td><td>-</td><td>16</td></tr><tr><td>9</td><td>-</td><td>6</td></tr><tr><td>-</td><td>-</td><td>-</td></tr></table> 0	21	-	16	9	-	6	-	-	-	松本 蘭・川崎 乃衣瑠	複1	高畑 陽奈・河村 萌花	2 <table border="1"><tr><td>21</td><td>-</td><td>12</td></tr><tr><td>21</td><td>-</td><td>10</td></tr></table> 0	21	-	12	21	-	10	福田 唯七・堂野 楓					
21	-	16																									
9	-	6																									
-	-	-																									
21	-	12																									
21	-	10																									
複2	高畑 陽奈・河村 萌花	1 <table border="1"><tr><td>16</td><td>-</td><td>21</td></tr><tr><td>21</td><td>-</td><td>8</td></tr><tr><td>16</td><td>-</td><td>21</td></tr></table> 2	16	-	21	21	-	8	16	-	21	山口 有紀乃・石田 萌	複2	仁平 瑠璃奈・櫻田 葉月	1 <table border="1"><tr><td>15</td><td>-</td><td>21</td></tr><tr><td>22</td><td>-</td><td>20</td></tr><tr><td>10</td><td>-</td><td>21</td></tr></table> 2	15	-	21	22	-	20	10	-	21	仲 梓希・古井 奈都		
16	-	21																									
21	-	8																									
16	-	21																									
15	-	21																									
22	-	20																									
10	-	21																									
単1	水江 真優香	2 <table border="1"><tr><td>21</td><td>-</td><td>12</td></tr><tr><td>21</td><td>-</td><td>14</td></tr></table> 0	21	-	12	21	-	14	清水 百子	単1	水江 真優香	2 <table border="1"><tr><td>18</td><td>-</td><td>21</td></tr><tr><td>21</td><td>-</td><td>11</td></tr><tr><td>21</td><td>-</td><td>11</td></tr></table> 1	18	-	21	21	-	11	21	-	11	鈴木 野乃茄					
21	-	12																									
21	-	14																									
18	-	21																									
21	-	11																									
21	-	11																									
単2	河村 萌花 *	* <table border="1"><tr><td>21</td><td>-</td><td>12</td></tr><tr><td>15</td><td>-</td><td>21</td></tr><tr><td>1</td><td>-</td><td>0</td></tr></table> *	21	-	12	15	-	21	1	-	0	石田 萌	単2	高畑 陽奈	0 <table border="1"><tr><td>16</td><td>-</td><td>21</td></tr><tr><td>15</td><td>-</td><td>21</td></tr></table> 2	16	-	21	15	-	21	古井 奈都					
21	-	12																									
15	-	21																									
1	-	0																									
16	-	21																									
15	-	21																									
単3	高畑 陽奈	2 <table border="1"><tr><td>21</td><td>-</td><td>15</td></tr><tr><td>22</td><td>-</td><td>20</td></tr></table> 0	21	-	15	22	-	20	山口 有紀乃	単3	河村 萌花	2 <table border="1"><tr><td>21</td><td>-</td><td>6</td></tr><tr><td>21</td><td>-</td><td>9</td></tr></table> 0	21	-	6	21	-	9	仲 梓希								
21	-	15																									
22	-	20																									
21	-	6																									
21	-	9																									
試合番号	学校名・選手名	スコア	学校名・選手名	試合番号	学校名・選手名	スコア	学校名・選手名																				
H1	高島	3 <table border="1"><tr><td>S</td><td>1</td><td>-</td><td>0</td><td>S</td></tr><tr><td>D</td><td>2</td><td>-</td><td>0</td><td>D</td></tr></table> 0	S	1	-	0	S	D	2	-	0	D	長浜北星	H2	高島	3 <table border="1"><tr><td>S</td><td>2</td><td>-</td><td>1</td><td>S</td></tr><tr><td>D</td><td>1</td><td>-</td><td>1</td><td>D</td></tr></table> 2	S	2	-	1	S	D	1	-	1	D	河瀬
S	1	-	0	S																							
D	2	-	0	D																							
S	2	-	1	S																							
D	1	-	1	D																							
複1	山極 響・白坂 玲奏	2 <table border="1"><tr><td>21</td><td>-</td><td>6</td></tr><tr><td>21</td><td>-</td><td>13</td></tr></table> 0	21	-	6	21	-	13	吉内 麗有・荒木 佑唯	複1	山極 響・白坂 玲奏	2 <table border="1"><tr><td>15</td><td>-</td><td>21</td></tr><tr><td>21</td><td>-</td><td>15</td></tr><tr><td>21</td><td>-</td><td>18</td></tr></table> 1	15	-	21	21	-	15	21	-	18	松嶋 優奈・賀治 麻美子					
21	-	6																									
21	-	13																									
15	-	21																									
21	-	15																									
21	-	18																									
複2	小島 麗愛・中山 真菜	2 <table border="1"><tr><td>21</td><td>-</td><td>16</td></tr><tr><td>23</td><td>-</td><td>25</td></tr><tr><td>21</td><td>-</td><td>16</td></tr></table> 1	21	-	16	23	-	25	21	-	16	下村 穂佳・吉田 結菜	複2	小島 麗愛・中山 真菜	1 <table border="1"><tr><td>22</td><td>-</td><td>20</td></tr><tr><td>12</td><td>-</td><td>21</td></tr><tr><td>15</td><td>-</td><td>21</td></tr></table> 2	22	-	20	12	-	21	15	-	21	中山 愛梨・坂東 恭花		
21	-	16																									
23	-	25																									
21	-	16																									
22	-	20																									
12	-	21																									
15	-	21																									
単1	西村 朋花	2 <table border="1"><tr><td>21</td><td>-</td><td>15</td></tr><tr><td>21</td><td>-</td><td>9</td></tr></table> 0	21	-	15	21	-	9	中瀬 歩	単1	西村 朋花	1 <table border="1"><tr><td>21</td><td>-</td><td>17</td></tr><tr><td>19</td><td>-</td><td>21</td></tr><tr><td>10</td><td>-</td><td>21</td></tr></table> 2	21	-	17	19	-	21	10	-	21	宝田 珠菜					
21	-	15																									
21	-	9																									
21	-	17																									
19	-	21																									
10	-	21																									
単2	白坂 玲奏 *	* <table border="1"><tr><td>-</td><td>-</td><td>-</td></tr><tr><td>-</td><td>-</td><td>-</td></tr></table> *	-	-	-	-	-	-	荒木 佑唯	単2	白坂 玲奏	2 <table border="1"><tr><td>21</td><td>-</td><td>18</td></tr><tr><td>11</td><td>-</td><td>21</td></tr><tr><td>21</td><td>-</td><td>15</td></tr></table> 1	21	-	18	11	-	21	21	-	15	大前 澄華					
-	-	-																									
-	-	-																									
21	-	18																									
11	-	21																									
21	-	15																									
単3	山極 響 *	* <table border="1"><tr><td>-</td><td>-</td><td>-</td></tr><tr><td>-</td><td>-</td><td>-</td></tr></table> *	-	-	-	-	-	-	吉内 麗有	単3	山極 響	2 <table border="1"><tr><td>19</td><td>-</td><td>21</td></tr><tr><td>21</td><td>-</td><td>18</td></tr><tr><td>21</td><td>-</td><td>18</td></tr></table> 1	19	-	21	21	-	18	21	-	18	松嶋 優奈					
-	-	-																									
-	-	-																									
19	-	21																									
21	-	18																									
21	-	18																									
試合番号	学校名・選手名	スコア	学校名・選手名	試合番号	学校名・選手名	スコア	学校名・選手名																				
H3	河瀬	3 <table border="1"><tr><td>S</td><td>1</td><td>-</td><td>1</td><td>S</td></tr><tr><td>D</td><td>2</td><td>-</td><td>0</td><td>D</td></tr></table> 1	S	1	-	1	S	D	2	-	0	D	長浜北星	決1	大津	3 <table border="1"><tr><td>S</td><td>2</td><td>-</td><td>0</td><td>S</td></tr><tr><td>D</td><td>1</td><td>-</td><td>1</td><td>D</td></tr></table> 1	S	2	-	0	S	D	1	-	1	D	近江兄弟社
S	1	-	1	S																							
D	2	-	0	D																							
S	2	-	0	S																							
D	1	-	1	D																							
複1	松嶋 優奈・賀治 麻美子	2 <table border="1"><tr><td>21</td><td>-</td><td>9</td></tr><tr><td>21</td><td>-</td><td>9</td></tr></table> 0	21	-	9	21	-	9	下村 穂佳・中瀬 歩	複1	宮本 捺央・藤内 さち	0 <table border="1"><tr><td>8</td><td>-</td><td>21</td></tr><tr><td>12</td><td>-</td><td>21</td></tr></table> 2	8	-	21	12	-	21	中川 里奈・中島 実郁								
21	-	9																									
21	-	9																									
8	-	21																									
12	-	21																									
複2	中山 愛梨・坂東 恭花	2 <table border="1"><tr><td>21</td><td>-</td><td>15</td></tr><tr><td>21</td><td>-</td><td>12</td></tr></table> 0	21	-	15	21	-	12	荒木 佑唯・吉内 麗有	複2	谷 彩未・中野 歩海	2 <table border="1"><tr><td>21</td><td>-</td><td>4</td></tr><tr><td>21</td><td>-</td><td>5</td></tr></table> 0	21	-	4	21	-	5	大橋 愛華・町田 実夢								
21	-	15																									
21	-	12																									
21	-	4																									
21	-	5																									
単1	宝田 珠菜	0 <table border="1"><tr><td>10</td><td>-</td><td>21</td></tr><tr><td>20</td><td>-</td><td>22</td></tr></table> 2	10	-	21	20	-	22	吉田 結菜	単1	奥村 星南	2 <table border="1"><tr><td>21</td><td>-</td><td>13</td></tr><tr><td>21</td><td>-</td><td>14</td></tr></table> 0	21	-	13	21	-	14	野田 華斐								
10	-	21																									
20	-	22																									
21	-	13																									
21	-	14																									
単2	加藤 笑瑠	2 <table border="1"><tr><td>21</td><td>-</td><td>14</td></tr><tr><td>21</td><td>-</td><td>19</td></tr></table> 0	21	-	14	21	-	19	中瀬 歩	単2	谷 彩未	2 <table border="1"><tr><td>21</td><td>-</td><td>8</td></tr><tr><td>21</td><td>-</td><td>10</td></tr></table> 0	21	-	8	21	-	10	中川 里奈								
21	-	14																									
21	-	19																									
21	-	8																									
21	-	10																									
単3	賀治 麻美子 *	* <table border="1"><tr><td>-</td><td>-</td><td>-</td></tr><tr><td>-</td><td>-</td><td>-</td></tr></table> *	-	-	-	-	-	-	荒木 佑唯	単3	中野 歩海 *	* <table border="1"><tr><td>-</td><td>-</td><td>-</td></tr><tr><td>-</td><td>-</td><td>-</td></tr></table> *	-	-	-	-	-	-	大橋 愛華								
-	-	-																									
-	-	-																									
-	-	-																									
-	-	-																									
試合番号	学校名・選手名	スコア	学校名・選手名	試合番号	学校名・選手名	スコア	学校名・選手名																				
決2	石山	3 <table border="1"><tr><td>S</td><td>2</td><td>-</td><td>1</td><td>S</td></tr><tr><td>D</td><td>1</td><td>-</td><td>1</td><td>D</td></tr></table> 2	S	2	-	1	S	D	1	-	1	D	東大津	決3	堅田	3 <table border="1"><tr><td>S</td><td>2</td><td>-</td><td>1</td><td>S</td></tr><tr><td>D</td><td>1</td><td>-</td><td>1</td><td>D</td></tr></table> 2	S	2	-	1	S	D	1	-	1	D	守山北
S	2	-	1	S																							
D	1	-	1	D																							
S	2	-	1	S																							
D	1	-	1	D																							
複1	安藤 さくら・佐倉 未彩	0 <table border="1"><tr><td>13</td><td>-</td><td>21</td></tr><tr><td>20</td><td>-</td><td>22</td></tr></table> 2	13	-	21	20	-	22	山崎 理加・南利 紗	複1	畠中 果琳・市川 晴菜	0 <table border="1"><tr><td>11</td><td>-</td><td>21</td></tr><tr><td>6</td><td>-</td><td>21</td></tr></table> 2	11	-	21	6	-	21	高畑 陽奈・河村 萌花								
13	-	21																									
20	-	22																									
11	-	21																									
6	-	21																									
複2	川合 咲希・藪内 優菜	2 <table border="1"><tr><td>21</td><td>-</td><td>13</td></tr><tr><td>21</td><td>-</td><td>12</td></tr></table> 0	21	-	13	21	-	12	寺田 彩乃・前田 萌絵	複2	水谷 優花・西躰 睦美	2 <table border="1"><tr><td>21</td><td>-</td><td>14</td></tr><tr><td>21</td><td>-</td><td>17</td></tr></table> 0	21	-	14	21	-	17	仁平 瑠璃奈・櫻田 葉月								
21	-	13																									
21	-	12																									
21	-	14																									
21	-	17																									
単1	金丸 奈瑠海	2 <table border="1"><tr><td>21</td><td>-</td><td>18</td></tr><tr><td>13</td><td>-</td><td>21</td></tr><tr><td>21</td><td>-</td><td>15</td></tr></table> 1	21	-	18	13	-	21	21	-	15	豆本 唯奈	単1	栗原 朱里	1 <table border="1"><tr><td>22</td><td>-</td><td>24</td></tr><tr><td>21</td><td>-</td><td>16</td></tr><tr><td>13</td><td>-</td><td>21</td></tr></table> 2	22	-	24	21	-	16	13	-	21	水江 真優香		
21	-	18																									
13	-	21																									
21	-	15																									
22	-	24																									
21	-	16																									
13	-	21																									
単2	藪内 優菜	0 <table border="1"><tr><td>20</td><td>-</td><td>22</td></tr><tr><td>17</td><td>-</td><td>21</td></tr></table> 2	20	-	22	17	-	21	山崎 理加	単2	水谷 優花	2 <table border="1"><tr><td>21</td><td>-</td><td>19</td></tr><tr><td>21</td><td>-</td><td>14</td></tr></table> 0	21	-	19	21	-	14	河村 萌花								
20	-	22																									
17	-	21																									
21	-	19																									
21	-	14																									
単3	川合 咲希	2 <table border="1"><tr><td>21</td><td>-</td><td>13</td></tr><tr><td>16</td><td>-</td><td>21</td></tr><tr><td>21</td><td>-</td><td>14</td></tr></table> 1	21	-	13	16	-	21	21	-	14	前田 萌絵	単3	西躰 睦美	2 <table border="1"><tr><td>21</td><td>-</td><td>15</td></tr><tr><td>21</td><td>-</td><td>16</td></tr></table> 0	21	-	15	21	-	16	高畑 陽奈					
21	-	13																									
16	-	21																									
21	-	14																									
21	-	15																									
21	-	16																									

団体戦試合結果 【女子】 1部

試合番号	学校名・選手名	スコア	学校名・選手名	試合番号	学校名・選手名	スコア	学校名・選手名																				
決4	能登川	3 <table border="1"><tr><td>S</td><td>1</td><td>-</td><td>0</td><td>S</td></tr><tr><td>D</td><td>2</td><td>-</td><td>0</td><td>D</td></tr></table> 0	S	1	-	0	S	D	2	-	0	D	高島	決5	石山	3 <table border="1"><tr><td>S</td><td>2</td><td>-</td><td>1</td><td>S</td></tr><tr><td>D</td><td>1</td><td>-</td><td>1</td><td>D</td></tr></table> 2	S	2	-	1	S	D	1	-	1	D	大津
S	1	-	0	S																							
D	2	-	0	D																							
S	2	-	1	S																							
D	1	-	1	D																							
複1	古瀬 優里・松原 玲美	2 <table border="1"><tr><td>21</td><td>-</td><td>2</td></tr><tr><td>21</td><td>-</td><td>7</td></tr></table> 0	21	-	2	21	-	7	辻 百華・小島 麗愛	複1	川合 咲希・薮内 優菜	0 <table border="1"><tr><td>17</td><td>-</td><td>21</td></tr><tr><td>20</td><td>-</td><td>22</td></tr></table> 2	17	-	21	20	-	22	谷 彩未・中野 歩海								
21	-	2																									
21	-	7																									
17	-	21																									
20	-	22																									
複2	村上 瑞季・野川 みやび	2 <table border="1"><tr><td>21</td><td>-</td><td>18</td></tr><tr><td>21</td><td>-</td><td>18</td></tr></table> 0	21	-	18	21	-	18	山極 響・白坂 玲奏	複2	安藤 さくら・佐倉 未彩	2 <table border="1"><tr><td>21</td><td>-</td><td>18</td></tr><tr><td>16</td><td>-</td><td>21</td></tr><tr><td>21</td><td>-</td><td>12</td></tr></table> 1	21	-	18	16	-	21	21	-	12	宮本 捺央・藤内 さち					
21	-	18																									
21	-	18																									
21	-	18																									
16	-	21																									
21	-	12																									
単1	徳田 有咲	2 <table border="1"><tr><td>21</td><td>-</td><td>13</td></tr><tr><td>22</td><td>-</td><td>20</td></tr></table> 0	21	-	13	22	-	20	西村 朋花	単1	金丸 奈瑠海	2 <table border="1"><tr><td>21</td><td>-</td><td>14</td></tr><tr><td>21</td><td>-</td><td>13</td></tr></table> 0	21	-	14	21	-	13	奥村 星南								
21	-	13																									
22	-	20																									
21	-	14																									
21	-	13																									
単2	古瀬 優里 *	-	* 白坂 玲奏	単2	薮内 優菜	0 <table border="1"><tr><td>14</td><td>-</td><td>21</td></tr><tr><td>10</td><td>-</td><td>21</td></tr></table> 2	14	-	21	10	-	21	谷 彩未														
14	-	21																									
10	-	21																									
単3	松原 玲美 *	-	* 山極 響	単3	川合 咲希	2 <table border="1"><tr><td>21</td><td>-</td><td>16</td></tr><tr><td>21</td><td>-</td><td>15</td></tr></table> 0	21	-	16	21	-	15	中野 歩海														
21	-	16																									
21	-	15																									
試合番号	学校名・選手名	スコア	学校名・選手名	試合番号	学校名・選手名	スコア	学校名・選手名																				
決6	能登川	3 <table border="1"><tr><td>S</td><td>2</td><td>-</td><td>0</td><td>S</td></tr><tr><td>D</td><td>1</td><td>-</td><td>1</td><td>D</td></tr></table> 1	S	2	-	0	S	D	1	-	1	D	堅田	決7	石山	3 <table border="1"><tr><td>S</td><td>2</td><td>-</td><td>0</td><td>S</td></tr><tr><td>D</td><td>1</td><td>-</td><td>1</td><td>D</td></tr></table> 1	S	2	-	0	S	D	1	-	1	D	能登川
S	2	-	0	S																							
D	1	-	1	D																							
S	2	-	0	S																							
D	1	-	1	D																							
複1	徳田 有咲・野川 みやび	0 <table border="1"><tr><td>15</td><td>-</td><td>21</td></tr><tr><td>17</td><td>-</td><td>21</td></tr></table> 2	15	-	21	17	-	21	水谷 優花・畠中 果琳	複1	川合 咲希・薮内 優菜	0 <table border="1"><tr><td>14</td><td>-</td><td>21</td></tr><tr><td>14</td><td>-</td><td>21</td></tr></table> 2	14	-	21	14	-	21	古瀬 優里・松原 玲美								
15	-	21																									
17	-	21																									
14	-	21																									
14	-	21																									
複2	古瀬 優里・村上 瑞季	2 <table border="1"><tr><td>21</td><td>-</td><td>10</td></tr><tr><td>22</td><td>-</td><td>20</td></tr></table> 0	21	-	10	22	-	20	市川 晴菜・栗原 朱里	複2	安藤 さくら・佐倉 未彩	2 <table border="1"><tr><td>22</td><td>-</td><td>24</td></tr><tr><td>21</td><td>-</td><td>18</td></tr><tr><td>24</td><td>-</td><td>22</td></tr></table> 1	22	-	24	21	-	18	24	-	22	村上 瑞季・野川 みやび					
21	-	10																									
22	-	20																									
22	-	24																									
21	-	18																									
24	-	22																									
単1	松原 玲美	2 <table border="1"><tr><td>21</td><td>-</td><td>12</td></tr><tr><td>21</td><td>-</td><td>15</td></tr></table> 0	21	-	12	21	-	15	西鉢 睦美	単1	金丸 奈瑠海	2 <table border="1"><tr><td>21</td><td>-</td><td>15</td></tr><tr><td>21</td><td>-</td><td>8</td></tr></table> 0	21	-	15	21	-	8	徳田 有咲								
21	-	12																									
21	-	15																									
21	-	15																									
21	-	8																									
単2	古瀬 優里	2 <table border="1"><tr><td>21</td><td>-</td><td>12</td></tr><tr><td>21</td><td>-</td><td>10</td></tr></table> 0	21	-	12	21	-	10	畠中 果琳	単2	薮内 優菜 *	<table border="1"><tr><td>21</td><td>-</td><td>17</td></tr><tr><td>14</td><td>-</td><td>21</td></tr><tr><td>13</td><td>-</td><td>15</td></tr></table> *	21	-	17	14	-	21	13	-	15	古瀬 優里					
21	-	12																									
21	-	10																									
21	-	17																									
14	-	21																									
13	-	15																									
単3	徳田 有咲 *	-	* 水谷 優花	単3	川合 咲希	2 <table border="1"><tr><td>21</td><td>-</td><td>18</td></tr><tr><td>21</td><td>-</td><td>12</td></tr></table> 0	21	-	18	21	-	12	松原 玲美														
21	-	18																									
21	-	12																									
試合番号	学校名・選手名	スコア	学校名・選手名	試合番号	学校名・選手名	スコア	学校名・選手名																				
決8	大津	3 <table border="1"><tr><td>S</td><td>1</td><td>-</td><td>0</td><td>S</td></tr><tr><td>D</td><td>2</td><td>-</td><td>0</td><td>D</td></tr></table> 0	S	1	-	0	S	D	2	-	0	D	堅田	決敗1	東大津	3 <table border="1"><tr><td>S</td><td>1</td><td>-</td><td>0</td><td>S</td></tr><tr><td>D</td><td>2</td><td>-</td><td>0</td><td>D</td></tr></table> 0	S	1	-	0	S	D	2	-	0	D	近江兄弟社
S	1	-	0	S																							
D	2	-	0	D																							
S	1	-	0	S																							
D	2	-	0	D																							
複1	谷 彩未・中野 歩海	2 <table border="1"><tr><td>19</td><td>-</td><td>21</td></tr><tr><td>21</td><td>-</td><td>15</td></tr><tr><td>21</td><td>-</td><td>18</td></tr></table> 1	19	-	21	21	-	15	21	-	18	水谷 優花・畠中 果琳	複1	山崎 理加・南利 紗	2 <table border="1"><tr><td>21</td><td>-</td><td>11</td></tr><tr><td>21</td><td>-</td><td>7</td></tr></table> 0	21	-	11	21	-	7	中川 里奈・中島 実郁					
19	-	21																									
21	-	15																									
21	-	18																									
21	-	11																									
21	-	7																									
複2	宮本 捺央・藤内 さち	2 <table border="1"><tr><td>21</td><td>-</td><td>17</td></tr><tr><td>21</td><td>-</td><td>16</td></tr></table> 0	21	-	17	21	-	16	市川 晴菜・栗原 朱里	複2	前田 萌絵・寺田 彩乃	2 <table border="1"><tr><td>23</td><td>-</td><td>21</td></tr><tr><td>21</td><td>-</td><td>12</td></tr></table> 0	23	-	21	21	-	12	大橋 愛華・町田 実夢								
21	-	17																									
21	-	16																									
23	-	21																									
21	-	12																									
単1	奥村 星南	2 <table border="1"><tr><td>21</td><td>-</td><td>16</td></tr><tr><td>21</td><td>-</td><td>15</td></tr></table> 0	21	-	16	21	-	15	西鉢 睦美	単1	豆本 唯奈	2 <table border="1"><tr><td>21</td><td>-</td><td>11</td></tr><tr><td>21</td><td>-</td><td>6</td></tr></table> 0	21	-	11	21	-	6	野田 華斐								
21	-	16																									
21	-	15																									
21	-	11																									
21	-	6																									
単2	谷 彩未 *	<table border="1"><tr><td>21</td><td>-</td><td>16</td></tr></table> *	21	-	16	* 水谷 優花	単2	山崎 理加 *	-	* 中川 里奈																	
21	-	16																									
単3	中野 歩海 *	-	* 栗原 朱里	単3	前田 萌絵 *	-	* 中島 実郁																				
試合番号	学校名・選手名	スコア	学校名・選手名	試合番号	学校名・選手名	スコア	学校名・選手名																				
決敗2	守山北	3 <table border="1"><tr><td>S</td><td>1</td><td>-</td><td>0</td><td>S</td></tr><tr><td>D</td><td>2</td><td>-</td><td>0</td><td>D</td></tr></table> 0	S	1	-	0	S	D	2	-	0	D	高島			0 <table border="1"><tr><td>S</td><td>0</td><td>-</td><td>0</td><td>S</td></tr><tr><td>D</td><td>0</td><td>-</td><td>0</td><td>D</td></tr></table> 0	S	0	-	0	S	D	0	-	0	D	
S	1	-	0	S																							
D	2	-	0	D																							
S	0	-	0	S																							
D	0	-	0	D																							
複1	高畑 陽奈・河村 萌花	2 <table border="1"><tr><td>21</td><td>-</td><td>11</td></tr><tr><td>21</td><td>-</td><td>3</td></tr></table> 0	21	-	11	21	-	3	西村 朋花・小島 麗愛	複1																	
21	-	11																									
21	-	3																									
複2	仁平 瑠璃奈・櫻田 葉月	2 <table border="1"><tr><td>21</td><td>-</td><td>10</td></tr><tr><td>21</td><td>-</td><td>14</td></tr></table> 0	21	-	10	21	-	14	山極 響・白坂 玲奏	複2																	
21	-	10																									
21	-	14																									
単1	水江 真優香	2 <table border="1"><tr><td>21</td><td>-</td><td>12</td></tr><tr><td>21</td><td>-</td><td>7</td></tr></table> 0	21	-	12	21	-	7	辻 百華	単1																	
21	-	12																									
21	-	7																									
単2	河村 萌花 *	-	* 西村 朋花	単2																							
単3	高畑 陽奈 *	-	* 山極 響	単3																							

団体戦試合結果 【男子】 2部

試合番号	学校名・選手名	スコア	学校名・選手名	試合番号	学校名・選手名	スコア	学校名・選手名																				
A1	草津	2 <table border="1"><tr><td>S</td><td>1</td><td>-</td><td>0</td><td>S</td></tr><tr><td>D</td><td>1</td><td>-</td><td>1</td><td>D</td></tr></table> 1	S	1	-	0	S	D	1	-	1	D	新校長浜北	A2	高島	3 <table border="1"><tr><td>S</td><td>1</td><td>-</td><td>0</td><td>S</td></tr><tr><td>D</td><td>2</td><td>-</td><td>0</td><td>D</td></tr></table> 0	S	1	-	0	S	D	2	-	0	D	守山北
S	1	-	0	S																							
D	1	-	1	D																							
S	1	-	0	S																							
D	2	-	0	D																							
複1	中村 大希・小寺 晃瑠	1 30 - 27 0	清水 佑真・三原 竜輝	複1	中村 達希・鈴木 駿介	1 30 - 16 0	市川 翔太・吉川 剛																				
単	松本 一真	1 30 - 24 0	清水 大雅	単	日置 優作	1 30 - 16 0	山元 亜輝人																				
複2	奥村 征矢・山本 悠登	0 25 - 30 1	森 悠典・坂井 蓮	複2	臼井 嘉希・仁井田 新	1 30 - 16 0	福富 瑠飛・山藤 零士																				
A3	高島	2 <table border="1"><tr><td>S</td><td>0</td><td>-</td><td>1</td><td>S</td></tr><tr><td>D</td><td>2</td><td>-</td><td>0</td><td>D</td></tr></table> 1	S	0	-	1	S	D	2	-	0	D	草津	A4	新校長浜北	3 <table border="1"><tr><td>S</td><td>1</td><td>-</td><td>0</td><td>S</td></tr><tr><td>D</td><td>2</td><td>-</td><td>0</td><td>D</td></tr></table> 0	S	1	-	0	S	D	2	-	0	D	守山北
S	0	-	1	S																							
D	2	-	0	D																							
S	1	-	0	S																							
D	2	-	0	D																							
複1	鈴木 駿介・仁井田 新	1 30 - 29 0	中村 大希・小寺 晃瑠	複1	清水 大雅・大谷 瑛純	1 30 - 16 0	市川 翔太・吉川 剛																				
単	日置 優作	0 22 - 30 1	松本 一真	単	清水 佑真	1 30 - 15 0	山元 亜輝人																				
複2	臼井 嘉希・小池 展嵩	1 30 - 22 0	奥村 征矢・山本 悠登	複2	森 悠典・坂井 蓮	1 30 - 23 0	福富 瑠飛・山藤 零士																				
A5	草津	3 <table border="1"><tr><td>S</td><td>1</td><td>-</td><td>0</td><td>S</td></tr><tr><td>D</td><td>2</td><td>-</td><td>0</td><td>D</td></tr></table> 0	S	1	-	0	S	D	2	-	0	D	守山北	A6	新校長浜北	3 <table border="1"><tr><td>S</td><td>1</td><td>-</td><td>0</td><td>S</td></tr><tr><td>D</td><td>2</td><td>-</td><td>0</td><td>D</td></tr></table> 0	S	1	-	0	S	D	2	-	0	D	高島
S	1	-	0	S																							
D	2	-	0	D																							
S	1	-	0	S																							
D	2	-	0	D																							
複1	中村 大希・小寺 晃瑠	1 30 - 26 0	市川 翔太・吉川 剛	複1	清水 大雅・大谷 瑛純	1 30 - 15 0	小池 展嵩・仁井田 新																				
単	花井 涉伍	1 30 - 22 0	山元 亜輝人	単	三原 竜輝	1 30 - 26 0	臼井 嘉希																				
複2	松本 一真・山路 龍	1 30 - 11 0	福富 瑠飛・山藤 零士	複2	森 悠典・坂井 蓮	1 30 - 28 0	中村 達希・日置 優作																				
B1	堅田	2 <table border="1"><tr><td>S</td><td>1</td><td>-</td><td>0</td><td>S</td></tr><tr><td>D</td><td>1</td><td>-</td><td>1</td><td>D</td></tr></table> 1	S	1	-	0	S	D	1	-	1	D	瀬田工業	B2	河瀬	3 <table border="1"><tr><td>S</td><td>1</td><td>-</td><td>0</td><td>S</td></tr><tr><td>D</td><td>2</td><td>-</td><td>0</td><td>D</td></tr></table> 0	S	1	-	0	S	D	2	-	0	D	長浜北星
S	1	-	0	S																							
D	1	-	1	D																							
S	1	-	0	S																							
D	2	-	0	D																							
複1	山川 八千生・上野 拓実	0 23 - 30 1	加藤 遼・上田 陽太	複1	西田 慧至・高橋 力斗	1 30 - 25 0	吉井 陽彦・山本 幸平																				
単	小川 誉広	1 30 - 18 0	北村 優也	単	岩曾 克哉	1 30 - 17 0	藤井 佳介																				
複2	多々納 竜成・山内 翔太	1 30 - 27 0	吉村 拓也・出口 直貴	複2	北川 阿南・門田 尚弥	1 30 - 19 0	氏原 今日太・杉本 丞																				
B3	長浜北星	2 <table border="1"><tr><td>S</td><td>1</td><td>-</td><td>0</td><td>S</td></tr><tr><td>D</td><td>1</td><td>-</td><td>1</td><td>D</td></tr></table> 1	S	1	-	0	S	D	1	-	1	D	瀬田工業	B4	堅田	2 <table border="1"><tr><td>S</td><td>1</td><td>-</td><td>0</td><td>S</td></tr><tr><td>D</td><td>1</td><td>-</td><td>1</td><td>D</td></tr></table> 1	S	1	-	0	S	D	1	-	1	D	河瀬
S	1	-	0	S																							
D	1	-	1	D																							
S	1	-	0	S																							
D	1	-	1	D																							
複1	吉井 陽彦・山本 幸平	1 30 - 23 0	吉村 拓也・出口 直貴	複1	上野 拓実・山内 翔太	1 30 - 18 0	西田 朝陽・串田 光寿																				
単	藤井 佳介	1 30 - 27 0	濱嶋 孝	単	小川 誉広	1 30 - 29 0	岩曾 克哉																				
複2	氏原 今日太・杉本 丞	0 15 - 30 1	上田 陽太・加藤 遼	複2	山川 八千生・多々納 竜成	0 19 - 30 1	北川 阿南・門田 尚弥																				
B5	河瀬	2 <table border="1"><tr><td>S</td><td>1</td><td>-</td><td>0</td><td>S</td></tr><tr><td>D</td><td>1</td><td>-</td><td>1</td><td>D</td></tr></table> 1	S	1	-	0	S	D	1	-	1	D	瀬田工業	B6	堅田	3 <table border="1"><tr><td>S</td><td>1</td><td>-</td><td>0</td><td>S</td></tr><tr><td>D</td><td>2</td><td>-</td><td>0</td><td>D</td></tr></table> 0	S	1	-	0	S	D	2	-	0	D	長浜北星
S	1	-	0	S																							
D	1	-	1	D																							
S	1	-	0	S																							
D	2	-	0	D																							
複1	西田 慧至・高橋 力斗	1 30 - 28 0	濱嶋 孝・北村 優也	複1	上野 拓実・山内 翔太	1 30 - 22 0	吉井 陽彦・山本 幸平																				
単	岩曾 克哉	1 30 - 13 0	出口 直貴	単	小川 誉広	1 30 - 17 0	藤井 佳介																				
複2	北川 阿南・門田 尚弥	0 28 - 30 1	上田 陽太・加藤 遼	複2	山川 八千生・多々納 竜成	1 30 - 5 0	的場 優司・青柳 大輝																				
C1	草津東	2 <table border="1"><tr><td>S</td><td>1</td><td>-</td><td>0</td><td>S</td></tr><tr><td>D</td><td>1</td><td>-</td><td>1</td><td>D</td></tr></table> 1	S	1	-	0	S	D	1	-	1	D	彦根東	C2	彦根工業	2 <table border="1"><tr><td>S</td><td>1</td><td>-</td><td>0</td><td>S</td></tr><tr><td>D</td><td>1</td><td>-</td><td>1</td><td>D</td></tr></table> 1	S	1	-	0	S	D	1	-	1	D	近江
S	1	-	0	S																							
D	1	-	1	D																							
S	1	-	0	S																							
D	1	-	1	D																							
複1	藤田 進太郎・岩井 駿	1 30 - 24 0	宗安 郁真・永富 陽介	複1	佐竹 祐哉・福山 博紀	1 30 - 28 0	前川 滉太・藤原 杏聖																				
単	柳水 悠太	1 30 - 17 0	岸田 尚英	単	橋本 悠真	1 30 - 19 0	西村 祐人																				
複2	山本 樹・行村 優也	0 28 - 30 1	北野 帆高・山本 貴之	複2	小菅 要亮・椎葉 千順	0 20 - 30 1	小野 淳志・瀧本 啓伍																				
C3	彦根工業	2 <table border="1"><tr><td>S</td><td>1</td><td>-</td><td>0</td><td>S</td></tr><tr><td>D</td><td>1</td><td>-</td><td>1</td><td>D</td></tr></table> 1	S	1	-	0	S	D	1	-	1	D	彦根東	C4	草津東	2 <table border="1"><tr><td>S</td><td>1</td><td>-</td><td>0</td><td>S</td></tr><tr><td>D</td><td>1</td><td>-</td><td>1</td><td>D</td></tr></table> 1	S	1	-	0	S	D	1	-	1	D	近江
S	1	-	0	S																							
D	1	-	1	D																							
S	1	-	0	S																							
D	1	-	1	D																							
複1	佐竹 祐哉・福山 博紀	1 30 - 18 0	宗安 郁真・永富 陽介	複1	藤田 進太郎・岩井 駿	1 30 - 18 0	前川 滉太・藤原 杏聖																				
単	西村 斗真	1 30 - 23 0	筒井 優貴	単	堤 丞	1 30 - 9 0	西村 祐人																				
複2	小菅 要亮・椎葉 千順	0 23 - 30 1	北野 帆高・山本 貴之	複2	荒木 主馬・黒川 真行	0 23 - 30 1	小野 淳志・瀧本 啓伍																				
C5	近江	2 <table border="1"><tr><td>S</td><td>0</td><td>-</td><td>1</td><td>S</td></tr><tr><td>D</td><td>2</td><td>-</td><td>0</td><td>D</td></tr></table> 1	S	0	-	1	S	D	2	-	0	D	彦根東	C6	草津東	3 <table border="1"><tr><td>S</td><td>1</td><td>-</td><td>0</td><td>S</td></tr><tr><td>D</td><td>2</td><td>-</td><td>0</td><td>D</td></tr></table> 0	S	1	-	0	S	D	2	-	0	D	彦根工業
S	0	-	1	S																							
D	2	-	0	D																							
S	1	-	0	S																							
D	2	-	0	D																							
複1	前川 滉太・藤原 杏聖	1 30 - 23 0	若松 潤一郎・岸田 尚英	複1	藤田 進太郎・岩井 駿	1 30 - 28 0	佐竹 祐哉・福山 博紀																				
単	西村 祐人	0 13 - 30 1	古川 直樹	単	矢野 裕介	1 30 - 13 0	橋本 悠真																				
複2	小野 淳志・瀧本 啓伍	1 30 - 23 0	佐竹 蒼樹・筒井 優貴	複2	高田 翔椰・平郡 拓真	1 30 - 14 0	小菅 要亮・椎葉 千順																				
D1	東大津	3 <table border="1"><tr><td>S</td><td>1</td><td>-</td><td>0</td><td>S</td></tr><tr><td>D</td><td>2</td><td>-</td><td>0</td><td>D</td></tr></table> 0	S	1	-	0	S	D	2	-	0	D	玉川	D2	玉川	3 <table border="1"><tr><td>S</td><td>1</td><td>-</td><td>0</td><td>S</td></tr><tr><td>D</td><td>2</td><td>-</td><td>0</td><td>D</td></tr></table> 0	S	1	-	0	S	D	2	-	0	D	滋賀学園(オープン)
S	1	-	0	S																							
D	2	-	0	D																							
S	1	-	0	S																							
D	2	-	0	D																							
複1	茶谷 瑛佑・佐藤 蒼依	1 30 - 24 0	浦川 義琉・奥村 薫平	複1	津田 真之・中川 詠喜	1 30 - 26 0	辻尾 和久・深田 恭悟																				
単	中川 幹太	1 30 - 29 0	坂井 碩紀	単	上下 駿祐	1 30 - 19 0	石原 穂貴																				
複2	小川 修斗・清水 創太	1 30 - 19 0	夏原 影虎・山崎 淳史	複2	一井 祐樹・伊川 呼人	1 30 - 16 0	石原 穂貴・深田 恭悟																				
D3	東大津	3 <table border="1"><tr><td>S</td><td>1</td><td>-</td><td>0</td><td>S</td></tr><tr><td>D</td><td>2</td><td>-</td><td>0</td><td>D</td></tr></table> 0	S	1	-	0	S	D	2	-	0	D	滋賀学園(オープン)	E1	近江兄弟社(オープン)	3 <table border="1"><tr><td>S</td><td>1</td><td>-</td><td>0</td><td>S</td></tr><tr><td>D</td><td>2</td><td>-</td><td>0</td><td>D</td></tr></table> 0	S	1	-	0	S	D	2	-	0	D	湖南農業(オープン)
S	1	-	0	S																							
D	2	-	0	D																							
S	1	-	0	S																							
D	2	-	0	D																							
複1	茶谷 瑛佑・佐藤 蒼依	1 30 - 11 0	石原 穂貴・深田 恭悟	複1	北川 聖都・藤田 航輝	1 30 - 19 0	小林 大輝・西島 拓己																				
単	中川 幹太	1 30 - 7 0	辻尾 和久	単	藤野 陽向	1 30 - 11 0	小林 大輝																				
複2	小川 修斗・清水 創太	1 30 - 8 0	深田 恭悟・辻尾 和久	複2	北村 駿介・藤野 陽向	1 30 - 12 0	宮田 淳平・保田 真杜																				
E2	八日市	3 <table border="1"><tr><td>S</td><td>1</td><td>-</td><td>0</td><td>S</td></tr><tr><td>D</td><td>2</td><td>-</td><td>0</td><td>D</td></tr></table> 0	S	1	-	0	S	D	2	-	0	D	湖南農業(オープン)	E3	八日市	3 <table border="1"><tr><td>S</td><td>1</td><td>-</td><td>0</td><td>S</td></tr><tr><td>D</td><td>2</td><td>-</td><td>0</td><td>D</td></tr></table> 0	S	1	-	0	S	D	2	-	0	D	近江兄弟社(オープン)
S	1	-	0	S																							
D	2	-	0	D																							
S	1	-	0	S																							
D	2	-	0	D																							
複1	辻村 峻・窪田 健人	1 30 - 8 0	宮田 淳平・保田 真杜	複1	門川 佳樹・大澤 武留	1 30 - 19 0	北村 駿介・藤野 陽向																				
単	平澤 晃一	1 30 - 25 0	西島 拓己	単	脇 直也	1 30 - 22 0	北川 聖都																				
複2	村松 篤弥・堀居 大暉	1 30 - 16 0	小林 大輝・西島 拓己	複2	小林 竜也・小西 開斗	1 30 - 25 0	北川 聖都・藤田 航輝																				

団体戦試合結果 【男子】 2部

試合番号	学校名・選手名	スコア	学校名・選手名	試合番号	学校名・選手名	スコア	学校名・選手名																				
F1	膳所	3 <table border="1"><tr><td>S</td><td>1</td><td>-</td><td>0</td><td>S</td></tr><tr><td>D</td><td>2</td><td>-</td><td>0</td><td>D</td></tr></table> 0	S	1	-	0	S	D	2	-	0	D	北大津	F2	膳所	3 <table border="1"><tr><td>S</td><td>1</td><td>-</td><td>0</td><td>S</td></tr><tr><td>D</td><td>2</td><td>-</td><td>0</td><td>D</td></tr></table> 0	S	1	-	0	S	D	2	-	0	D	愛知(オープン)
S	1	-	0	S																							
D	2	-	0	D																							
S	1	-	0	S																							
D	2	-	0	D																							
複1	ソミュロー クリス健・加藤 大智	1 30 - 5 0	御船 和・坂本 隼都	複1	ソミュロー クリス健・加藤 大智	1 30 - 19 0	高村 翔太・松本 大輝																				
単	崎村 達也	1 30 - 7 0	林 優人	単	崎村 達也	1 30 - 9 0	浅野 大地																				
複2	谷口 秀人・苫米地 悠人	1 30 - 17 0	浦川 健介・今堀 賢人	複2	辻本 拓大・西本 雅治	1 30 - 26 0	松本 大輝・浅野 大地																				
試合番号	学校名・選手名	スコア	学校名・選手名	試合番号	学校名・選手名	スコア	学校名・選手名																				
F3	北大津	3 <table border="1"><tr><td>S</td><td>0</td><td>-</td><td>1</td><td>S</td></tr><tr><td>D</td><td>0</td><td>-</td><td>2</td><td>D</td></tr></table> 0	S	0	-	1	S	D	0	-	2	D	愛知(オープン)	G1	守山	3 <table border="1"><tr><td>S</td><td>0</td><td>-</td><td>1</td><td>S</td></tr><tr><td>D</td><td>2</td><td>-</td><td>0</td><td>D</td></tr></table> 0	S	0	-	1	S	D	2	-	0	D	能登川(オープン)
S	0	-	1	S																							
D	0	-	2	D																							
S	0	-	1	S																							
D	2	-	0	D																							
複1	今堀 賢人・御船 和	0 22 - 30 1	高村 翔太・松本 大輝	複1	谷口 泰輝・中村 圭佑	1 30 - 18 0	廣田 侑大・藤井 朋幸																				
単	林 優人	0 26 - 30 1	浅野 大地	単	福田 将太	0 19 - 30 1	中瀬 賢人																				
複2	坂本 隼都・浦川 健介	0 16 - 30 1	浅野 大地・松本 大輝	複2	中村 光希・藤岡 泰巧	1 30 - 22 0	大島 竜生・中瀬 賢人																				
試合番号	学校名・選手名	スコア	学校名・選手名	試合番号	学校名・選手名	スコア	学校名・選手名																				
G2	守山	2 <table border="1"><tr><td>S</td><td>0</td><td>-</td><td>1</td><td>S</td></tr><tr><td>D</td><td>2</td><td>-</td><td>0</td><td>D</td></tr></table> 1	S	0	-	1	S	D	2	-	0	D	虎姫	G3	虎姫	3 <table border="1"><tr><td>S</td><td>1</td><td>-</td><td>0</td><td>S</td></tr><tr><td>D</td><td>1</td><td>-</td><td>1</td><td>D</td></tr></table> 0	S	1	-	0	S	D	1	-	1	D	能登川(オープン)
S	0	-	1	S																							
D	2	-	0	D																							
S	1	-	0	S																							
D	1	-	1	D																							
複1	谷口 泰輝・中村 圭佑	1 30 - 21 0	清水 大良・古川 圭吾	複1	西川 恭平・東 瑠威	1 30 - 27 0	廣田 侑大・藤井 朋幸																				
単	安藤 了	0 28 - 30 1	赤崎 拓巳	単	大矢 和輝	1 30 - 26 0	大島 竜生																				
複2	中村 光希・藤岡 泰巧	1 30 - 19 0	杉山 柳比・高津 卓	複2	林 克彦・嶋田 幸起	0 16 - 30 1	大島 竜生・中瀬 賢人																				
試合番号	学校名・選手名	スコア	学校名・選手名	試合番号	学校名・選手名	スコア	学校名・選手名																				
H1	米原	3 <table border="1"><tr><td>S</td><td>1</td><td>-</td><td>0</td><td>S</td></tr><tr><td>D</td><td>2</td><td>-</td><td>0</td><td>D</td></tr></table> 0	S	1	-	0	S	D	2	-	0	D	立命館守山	H2	彦根翔西館	3 <table border="1"><tr><td>S</td><td>1</td><td>-</td><td>0</td><td>S</td></tr><tr><td>D</td><td>2</td><td>-</td><td>0</td><td>D</td></tr></table> 0	S	1	-	0	S	D	2	-	0	D	立命館守山
S	1	-	0	S																							
D	2	-	0	D																							
S	1	-	0	S																							
D	2	-	0	D																							
複1	岡田 尚樹・本田 将崇	1 30 - 27 0	檜木 蒼一郎・近藤 稜真	複1	岡田 千勇気・西川 瑞希	1 30 - 15 0	檜木 蒼一郎・近藤 稜真																				
単	岸本 陸翔	1 30 - 11 0	内山 航希	単	藤本 伊吹	1 30 - 8 0	内山 航希																				
複2	中村 颯人・横田 凌	1 30 - 14 0	堀池 理樹・山岡 俊介	複2	山田 悠陽・藪内 駿磨	1 30 - 17 0	山岡 俊介・堀池 理樹																				
試合番号	学校名・選手名	スコア	学校名・選手名	試合番号	学校名・選手名	スコア	学校名・選手名																				
H3	彦根翔西館	2 <table border="1"><tr><td>S</td><td>0</td><td>-</td><td>1</td><td>S</td></tr><tr><td>D</td><td>2</td><td>-</td><td>0</td><td>D</td></tr></table> 1	S	0	-	1	S	D	2	-	0	D	米原	決1	八日市	3 <table border="1"><tr><td>S</td><td>1</td><td>-</td><td>0</td><td>S</td></tr><tr><td>D</td><td>2</td><td>-</td><td>0</td><td>D</td></tr></table> 0	S	1	-	0	S	D	2	-	0	D	新校長浜北
S	0	-	1	S																							
D	2	-	0	D																							
S	1	-	0	S																							
D	2	-	0	D																							
複1	岡田 千勇気・西川 瑞希	1 30 - 20 0	岡田 尚樹・本田 将崇	複1	小林 竜也・小西 開斗	1 30 - 18 0	清水 大雅・大谷 瑛純																				
単	藤本 伊吹	0 30 - 32 1	岸本 陸翔	単	脇 直也	1 30 - 25 0	三原 竜輝																				
複2	山田 悠陽・藪内 駿磨	1 30 - 20 0	横田 凌・中村 颯人	複2	門川 佳樹・大澤 武留	1 30 - 20 0	森 悠典・坂井 蓮																				
試合番号	学校名・選手名	スコア	学校名・選手名	試合番号	学校名・選手名	スコア	学校名・選手名																				
決2	草津東	2 <table border="1"><tr><td>S</td><td>0</td><td>-</td><td>1</td><td>S</td></tr><tr><td>D</td><td>2</td><td>-</td><td>0</td><td>D</td></tr></table> 1	S	0	-	1	S	D	2	-	0	D	堅田	決3	彦根翔西館	2 <table border="1"><tr><td>S</td><td>1</td><td>-</td><td>0</td><td>S</td></tr><tr><td>D</td><td>1</td><td>-</td><td>1</td><td>D</td></tr></table> 1	S	1	-	0	S	D	1	-	1	D	膳所
S	0	-	1	S																							
D	2	-	0	D																							
S	1	-	0	S																							
D	1	-	1	D																							
複1	藤田 進太郎・岩井 駿	1 30 - 19 0	山内 翔太・上野 拓実	複1	山岡 大将・中西 優大	0 24 - 30 1	ソミュロー クリス健・加藤 大智																				
単	柳水 悠太	0 26 - 30 1	小川 誉広	単	藤本 伊吹	1 30 - 15 0	谷口 秀人																				
複2	高田 翔椰・平郡 拓真	1 30 - 25 0	山川 八千生・多々納 竜成	複2	山田 悠陽・藪内 駿磨	1 30 - 23 0	苫米地 悠人・崎村 達也																				
試合番号	学校名・選手名	スコア	学校名・選手名	試合番号	学校名・選手名	スコア	学校名・選手名																				
決4	東大津	3 <table border="1"><tr><td>S</td><td>1</td><td>-</td><td>0</td><td>S</td></tr><tr><td>D</td><td>2</td><td>-</td><td>0</td><td>D</td></tr></table> 0	S	1	-	0	S	D	2	-	0	D	守山	決5	八日市	2 <table border="1"><tr><td>S</td><td>0</td><td>-</td><td>1</td><td>S</td></tr><tr><td>D</td><td>2</td><td>-</td><td>0</td><td>D</td></tr></table> 1	S	0	-	1	S	D	2	-	0	D	草津東
S	1	-	0	S																							
D	2	-	0	D																							
S	0	-	1	S																							
D	2	-	0	D																							
複1	茶谷 瑛佑・佐藤 蒼依	1 30 - 25 0	中村 圭佑・谷口 泰輝	複1	大澤 武留・門川 佳樹	1 30 - 26 0	藤田 進太郎・岩井 駿																				
単	中川 幹太	1 30 - 21 0	安藤 了	単	脇 直也	0 26 - 30 1	柳水 悠太																				
複2	小川 修斗・清水 創太	1 30 - 26 0	中村 光希・藤岡 泰巧	複2	小西 開斗・小林 竜也	1 30 - 27 0	高田 翔椰・平郡 拓真																				
試合番号	学校名・選手名	スコア	学校名・選手名	試合番号	学校名・選手名	スコア	学校名・選手名																				
決6	彦根翔西館	3 <table border="1"><tr><td>S</td><td>1</td><td>-</td><td>0</td><td>S</td></tr><tr><td>D</td><td>2</td><td>-</td><td>0</td><td>D</td></tr></table> 0	S	1	-	0	S	D	2	-	0	D	東大津	決7	八日市	2 <table border="1"><tr><td>S</td><td>1</td><td>-</td><td>0</td><td>S</td></tr><tr><td>D</td><td>1</td><td>-</td><td>1</td><td>D</td></tr></table> 1	S	1	-	0	S	D	1	-	1	D	彦根翔西館
S	1	-	0	S																							
D	2	-	0	D																							
S	1	-	0	S																							
D	1	-	1	D																							
複1	山岡 大将・中西 優大	1 30 - 29 0	茶谷 瑛佑・佐藤 蒼依	複1	門川 佳樹・大澤 武留	0 28 - 30 1	山岡 大将・中西 優大																				
単	藤本 伊吹	1 30 - 26 0	中川 幹太	単	脇 直也	1 30 - 28 0	藤本 伊吹																				
複2	山田 悠陽・藪内 駿磨	1 30 - 13 0	小川 修斗・清水 創太	複2	小林 竜也・小西 開斗	1 30 - 27 0	山田 悠陽・藪内 駿磨																				
試合番号	学校名・選手名	スコア	学校名・選手名	試合番号	学校名・選手名	スコア	学校名・選手名																				
決8	東大津	2 <table border="1"><tr><td>S</td><td>1</td><td>-</td><td>0</td><td>S</td></tr><tr><td>D</td><td>1</td><td>-</td><td>1</td><td>D</td></tr></table> 1	S	1	-	0	S	D	1	-	1	D	草津東	決敗1	堅田	2 <table border="1"><tr><td>S</td><td>1</td><td>-</td><td>0</td><td>S</td></tr><tr><td>D</td><td>1</td><td>-</td><td>1</td><td>D</td></tr></table> 1	S	1	-	0	S	D	1	-	1	D	新校長浜北
S	1	-	0	S																							
D	1	-	1	D																							
S	1	-	0	S																							
D	1	-	1	D																							
複1	茶谷 瑛佑・佐藤 蒼依	1 30 - 29 0	藤田 進太郎・岩井 駿	複1	山内 翔太・上野 拓実	0 28 - 30 1	森 悠典・坂井 蓮																				
単	中川 幹太	1 30 - 24 0	柳水 悠太	単	小川 誉広	1 30 - 16 0	清水 大雅																				
複2	小川 修斗・清水 創太	0 29 - 30 1	高田 翔椰・平郡 拓真	複2	山川 八千生・多々納 竜成	1 30 - 21 0	清水 佑真・三原 竜輝																				
試合番号	学校名・選手名	スコア	学校名・選手名	試合番号	学校名・選手名	スコア	学校名・選手名																				
決敗2	膳所	2 <table border="1"><tr><td>S</td><td>1</td><td>-</td><td>0</td><td>S</td></tr><tr><td>D</td><td>1</td><td>-</td><td>1</td><td>D</td></tr></table> 1	S	1	-	0	S	D	1	-	1	D	守山			0 <table border="1"><tr><td>S</td><td>0</td><td>-</td><td>0</td><td>S</td></tr><tr><td>D</td><td>0</td><td>-</td><td>0</td><td>D</td></tr></table> 0	S	0	-	0	S	D	0	-	0	D	
S	1	-	0	S																							
D	1	-	1	D																							
S	0	-	0	S																							
D	0	-	0	D																							
複1	谷口 秀人・苫米地 悠人	0 25 - 30 1	谷口 泰輝・中村 圭佑	複1																							
単	崎村 達也	1 30 - 15 0	福田 将太	単																							
複2	ソミュロー クリス健・加藤 大智	1 30 - 23 0	藤岡 泰巧・中村 光希	複2																							

団体戦試合結果 【女子】 2部

試合番号	学校名・選手名	スコア	学校名・選手名	試合番号	学校名・選手名	スコア	学校名・選手名																				
A1	新校長浜北	3 <table border="1"><tr><td>S</td><td>1</td><td>-</td><td>0</td><td>S</td></tr><tr><td>D</td><td>2</td><td>-</td><td>0</td><td>D</td></tr></table> 0	S	1	-	0	S	D	2	-	0	D	虎姫	A2	大津	3 <table border="1"><tr><td>S</td><td>1</td><td>-</td><td>0</td><td>S</td></tr><tr><td>D</td><td>2</td><td>-</td><td>0</td><td>D</td></tr></table> 0	S	1	-	0	S	D	2	-	0	D	虎姫
S	1	-	0	S																							
D	2	-	0	D																							
S	1	-	0	S																							
D	2	-	0	D																							
複1	前田 結衣・磯山 葵	1 30 - 18 0	北村 真唯・小川 愛梨沙	複1	橋爪 鈴音・徳地 菜月	1 30 - 4 0	小林 加奈・柴田 沙羅																				
単	金子 美羽	1 30 - 18 0	小林 加奈	単	中川 知紗	1 30 - 13 0	北村 真唯																				
複2	鳶田 楓・村居 真緒	1 30 - 8 0	岩崎 琴音・田附 有里	複2	宇佐美 友香・小嶋 知葉	1 30 - 12 0	岩崎 琴音・田附 有里																				
試合番号	学校名・選手名	スコア	学校名・選手名	試合番号	学校名・選手名	スコア	学校名・選手名																				
A3	大津	3 <table border="1"><tr><td>S</td><td>1</td><td>-</td><td>0</td><td>S</td></tr><tr><td>D</td><td>2</td><td>-</td><td>0</td><td>D</td></tr></table> 0	S	1	-	0	S	D	2	-	0	D	新校長浜北	B1	能登川	3 <table border="1"><tr><td>S</td><td>1</td><td>-</td><td>0</td><td>S</td></tr><tr><td>D</td><td>2</td><td>-</td><td>0</td><td>D</td></tr></table> 0	S	1	-	0	S	D	2	-	0	D	玉川
S	1	-	0	S																							
D	2	-	0	D																							
S	1	-	0	S																							
D	2	-	0	D																							
複1	橋爪 鈴音・徳地 菜月	1 30 - 18 0	前田 結衣・磯山 葵	複1	西村 優菜・山本 侑佳	1 30 - 21 0	安田 来南・西坂 香音																				
単	中川 知紗	1 30 - 19 0	北村 未来	単	吉本 菜央	1 30 - 14 0	松元 優花																				
複2	宇佐美 友香・小嶋 知葉	1 30 - 27 0	鳶田 楓・村居 真緒	複2	蘭田 彩菜・中村 明莉	1 30 - 13 0	清水 菜央・細見 遥楓																				
試合番号	学校名・選手名	スコア	学校名・選手名	試合番号	学校名・選手名	スコア	学校名・選手名																				
B2	能登川	2 <table border="1"><tr><td>S</td><td>1</td><td>-</td><td>0</td><td>S</td></tr><tr><td>D</td><td>1</td><td>-</td><td>1</td><td>D</td></tr></table> 1	S	1	-	0	S	D	1	-	1	D	彦根東	B3	彦根東	3 <table border="1"><tr><td>S</td><td>1</td><td>-</td><td>0</td><td>S</td></tr><tr><td>D</td><td>2</td><td>-</td><td>0</td><td>D</td></tr></table> 0	S	1	-	0	S	D	2	-	0	D	玉川
S	1	-	0	S																							
D	1	-	1	D																							
S	1	-	0	S																							
D	2	-	0	D																							
複1	西村 優菜・山本 侑佳	1 30 - 12 0	松浦 由依・堀田 彩乃	複1	寺崎 七海・澁谷 紗亜	1 30 - 11 0	清水 菜央・細見 遥楓																				
単	吉本 菜央	1 30 - 15 0	山瀬 もえか	単	山瀬 もえか	1 30 - 23 0	西坂 香音																				
複2	蘭田 彩菜・中村 明莉	0 19 - 30 1	寺崎 七海・澁谷 紗亜	複2	松浦 由依・堀田 彩乃	1 30 - 5 0	下田 美咲・藤田 日那																				
試合番号	学校名・選手名	スコア	学校名・選手名	試合番号	学校名・選手名	スコア	学校名・選手名																				
C1	堅田	3 <table border="1"><tr><td>S</td><td>1</td><td>-</td><td>0</td><td>S</td></tr><tr><td>D</td><td>2</td><td>-</td><td>0</td><td>D</td></tr></table> 0	S	1	-	0	S	D	2	-	0	D	湖南農業	C2	立命館守山	2 <table border="1"><tr><td>S</td><td>0</td><td>-</td><td>1</td><td>S</td></tr><tr><td>D</td><td>2</td><td>-</td><td>0</td><td>D</td></tr></table> 1	S	0	-	1	S	D	2	-	0	D	堅田
S	1	-	0	S																							
D	2	-	0	D																							
S	0	-	1	S																							
D	2	-	0	D																							
複1	中島 里々子・戸川 舞桜	1 30 - 21 0	吉川 あすか・川那部 里菜	複1	竹内 理恵・酒井 美代	1 30 - 27 0	井上 明日香・戸川 舞桜																				
単	井上 明日香	1 30 - 6 0	石田 真梨	単	中川 可奈子	0 22 - 30 1	中島 里々子																				
複2	長尾 琳香・西川 陽菜	1 30 - 7 0	金子 梨那・川邊 奈那美	複2	板垣 珠愛・温井 実穂	1 30 - 24 0	長尾 琳香・岡本 萌里																				
試合番号	学校名・選手名	スコア	学校名・選手名	試合番号	学校名・選手名	スコア	学校名・選手名																				
C3	立命館守山	3 <table border="1"><tr><td>S</td><td>1</td><td>-</td><td>0</td><td>S</td></tr><tr><td>D</td><td>2</td><td>-</td><td>0</td><td>D</td></tr></table> 0	S	1	-	0	S	D	2	-	0	D	湖南農業	D1	草津	3 <table border="1"><tr><td>S</td><td>1</td><td>-</td><td>0</td><td>S</td></tr><tr><td>D</td><td>2</td><td>-</td><td>0</td><td>D</td></tr></table> 0	S	1	-	0	S	D	2	-	0	D	伊吹(オープン)
S	1	-	0	S																							
D	2	-	0	D																							
S	1	-	0	S																							
D	2	-	0	D																							
複1	竹内 理恵・酒井 美代	1 30 - 3 0	金子 梨那・川邊 奈那美	複1	小椋 志帆・北脇 楓子	1 30 - 27 0	中原 紬・北山 明日花																				
単	中川 可奈子	1 30 - 13 0	石田 真梨	単	時 愛梨	1 30 - 22 0	北山 明日花																				
複2	板垣 珠愛・温井 実穂	1 30 - 27 0	吉川 あすか・川那部 里菜	複2	山口 愛加・西原 侑瞳	1 30 - 12 0	北山 楓花・大町 咲代																				
試合番号	学校名・選手名	スコア	学校名・選手名	試合番号	学校名・選手名	スコア	学校名・選手名																				
D2	東大津	3 <table border="1"><tr><td>S</td><td>1</td><td>-</td><td>0</td><td>S</td></tr><tr><td>D</td><td>2</td><td>-</td><td>0</td><td>D</td></tr></table> 0	S	1	-	0	S	D	2	-	0	D	伊吹(オープン)	D3	東大津	3 <table border="1"><tr><td>S</td><td>1</td><td>-</td><td>0</td><td>S</td></tr><tr><td>D</td><td>2</td><td>-</td><td>0</td><td>D</td></tr></table> 0	S	1	-	0	S	D	2	-	0	D	草津
S	1	-	0	S																							
D	2	-	0	D																							
S	1	-	0	S																							
D	2	-	0	D																							
複1	多胡 凜香・石王 萌乃香	1 30 - 19 0	中原 紬・北山 明日花	複1	多胡 凜香・石王 萌乃香	1 30 - 25 0	武田 瑠奈・時 愛梨																				
単	上田 花	1 30 - 19 0	中原 紬	単	上田 花	1 30 - 11 0	北脇 楓子																				
複2	六車 珠美・寺田 七海	1 30 - 6 0	大町 咲代・北山 楓花	複2	六車 珠美・寺田 七海	1 30 - 13 0	山口 愛加・西原 侑瞳																				
試合番号	学校名・選手名	スコア	学校名・選手名	試合番号	学校名・選手名	スコア	学校名・選手名																				
E1	光泉	3 <table border="1"><tr><td>S</td><td>0</td><td>-</td><td>1</td><td>S</td></tr><tr><td>D</td><td>1</td><td>-</td><td>1</td><td>D</td></tr></table> 0	S	0	-	1	S	D	1	-	1	D	石山(オープン)	E2	守山	2 <table border="1"><tr><td>S</td><td>1</td><td>-</td><td>0</td><td>S</td></tr><tr><td>D</td><td>1</td><td>-</td><td>1</td><td>D</td></tr></table> 1	S	1	-	0	S	D	1	-	1	D	伊香
S	0	-	1	S																							
D	1	-	1	D																							
S	1	-	0	S																							
D	1	-	1	D																							
複1	萩原 小雪・木下 真千佳	0 23 - 30 1	中西 菜摘・奥田 美玲	複1	上田 彩瑛・小林 瑚子	0 24 - 30 1	沢田 慶・土井 絆奈																				
単	荒生 真瑠	0 23 - 30 1	奥田 美玲	単	田村 まなみ	1 30 - 22 0	二宮 梨恵																				
複2	大橋 諒子・市川 梨紗	1 30 - 24 0	中溝 日菜・西村 春菜	複2	石村 美優・北林 夏歩	1 30 - 16 0	宮川 祐香・藤川 明優奈																				
試合番号	学校名・選手名	スコア	学校名・選手名	試合番号	学校名・選手名	スコア	学校名・選手名																				
E3	光泉	3 <table border="1"><tr><td>S</td><td>1</td><td>-</td><td>0</td><td>S</td></tr><tr><td>D</td><td>2</td><td>-</td><td>0</td><td>D</td></tr></table> 0	S	1	-	0	S	D	2	-	0	D	伊香	E4	守山	3 <table border="1"><tr><td>S</td><td>0</td><td>-</td><td>1</td><td>S</td></tr><tr><td>D</td><td>0</td><td>-</td><td>2</td><td>D</td></tr></table> 0	S	0	-	1	S	D	0	-	2	D	石山(オープン)
S	1	-	0	S																							
D	2	-	0	D																							
S	0	-	1	S																							
D	0	-	2	D																							
複1	木下 真千佳・荒生 真瑠	1 30 - 4 0	二宮 梨恵・山本 真幸	複1	石村 美優・北林 夏歩	0 15 - 30 1	中西 菜摘・奥田 美玲																				
単	萩原 小雪	1 30 - 8 0	藤川 明優奈	単	田村 まなみ	0 17 - 30 1	中西 菜摘																				
複2	大橋 諒子・市川 梨紗	1 30 - 8 0	宮川 祐香・土井 絆奈	複2	小林 瑚子・今田 杏実	0 17 - 30 1	中溝 日菜・西村 春菜																				
試合番号	学校名・選手名	スコア	学校名・選手名	試合番号	学校名・選手名	スコア	学校名・選手名																				
E5	光泉	3 <table border="1"><tr><td>S</td><td>1</td><td>-</td><td>0</td><td>S</td></tr><tr><td>D</td><td>2</td><td>-</td><td>0</td><td>D</td></tr></table> 0	S	1	-	0	S	D	2	-	0	D	守山	E6	伊香	3 <table border="1"><tr><td>S</td><td>0</td><td>-</td><td>1</td><td>S</td></tr><tr><td>D</td><td>0</td><td>-</td><td>2</td><td>D</td></tr></table> 0	S	0	-	1	S	D	0	-	2	D	石山(オープン)
S	1	-	0	S																							
D	2	-	0	D																							
S	0	-	1	S																							
D	0	-	2	D																							
複1	木下 真千佳・荒生 真瑠	1 30 - 19 0	上田 彩瑛・小林 瑚子	複1	藤川 明優奈・宮川 祐香	0 6 - 30 1	奥田 美玲・中溝 日菜																				
単	萩原 小雪	1 30 - 25 0	田村 まなみ	単	土井 絆奈	0 13 - 30 1	奥田 美玲																				
複2	大橋 諒子・市川 梨紗	1 30 - 19 0	石村 美優・北林 夏歩	複2	沢田 慶・二宮 梨恵	0 18 - 30 1	中西 菜摘・西村 春菜																				
試合番号	学校名・選手名	スコア	学校名・選手名	試合番号	学校名・選手名	スコア	学校名・選手名																				
F1	米原	3 <table border="1"><tr><td>S</td><td>1</td><td>-</td><td>0</td><td>S</td></tr><tr><td>D</td><td>2</td><td>-</td><td>0</td><td>D</td></tr></table> 0	S	1	-	0	S	D	2	-	0	D	草津東	F2	米原	2 <table border="1"><tr><td>S</td><td>1</td><td>-</td><td>0</td><td>S</td></tr><tr><td>D</td><td>1</td><td>-</td><td>1</td><td>D</td></tr></table> 1	S	1	-	0	S	D	1	-	1	D	近江兄弟社
S	1	-	0	S																							
D	2	-	0	D																							
S	1	-	0	S																							
D	1	-	1	D																							
複1	川森 真瑚・藤井 杏唯夢	1 30 - 26 0	中野 真衣・西田 美月	複1	川森 真瑚・藤井 杏唯夢	1 30 - 13 0	中川 祐華・田中 萌々子																				
単	藤山 聖梨衣	1 30 - 28 0	服部 柚葉	単	藤山 聖梨衣	1 30 - 16 0	鈴木 あかり																				
複2	鶴戸口 愛菜・中田 もも	1 30 - 25 0	村田 真奈・森 彩音	複2	久保 亜里彩・中川 怜子	0 25 - 30 1	西 瑞穂・伊藤 麗																				
試合番号	学校名・選手名	スコア	学校名・選手名	試合番号	学校名・選手名	スコア	学校名・選手名																				
F3	草津東	3 <table border="1"><tr><td>S</td><td>1</td><td>-</td><td>0</td><td>S</td></tr><tr><td>D</td><td>2</td><td>-</td><td>0</td><td>D</td></tr></table> 0	S	1	-	0	S	D	2	-	0	D	近江兄弟社	G1	彦根翔西館	2 <table border="1"><tr><td>S</td><td>1</td><td>-</td><td>0</td><td>S</td></tr><tr><td>D</td><td>1</td><td>-</td><td>1</td><td>D</td></tr></table> 1	S	1	-	0	S	D	1	-	1	D	八日市
S	1	-	0	S																							
D	2	-	0	D																							
S	1	-	0	S																							
D	1	-	1	D																							
複1	中野 真衣・西田 美月	1 30 - 13 0	中川 祐華・田中 萌々子	複1	長田 愛・北村 彩乃	1 30 - 19 0	福本 帆希・福井 美紅																				
単	小山 萌花	1 30 - 14 0	鈴木 あかり	単	山本 采弥	1 30 - 14 0	平野 日菜																				
複2	村田 真奈・森 彩音	1 30 - 20 0	西 瑞穂・伊藤 麗	複2	石居 優鈴菜・原田 実歩	0 24 - 30 1	山本 未夢・中田 有咲																				

団体戦試合結果 【女子】 2部

試合番号	学校名・選手名	スコア	学校名・選手名	試合番号	学校名・選手名	スコア	学校名・選手名																				
G4	八日市	3 <table border="1"><tr><td>S</td><td>1</td><td>-</td><td>0</td><td>S</td></tr><tr><td>D</td><td>2</td><td>-</td><td>0</td><td>D</td></tr></table> 0	S	1	-	0	S	D	2	-	0	D	彦根総合	G5	彦根総合	2 <table border="1"><tr><td>S</td><td>1</td><td>-</td><td>0</td><td>S</td></tr><tr><td>D</td><td>1</td><td>-</td><td>1</td><td>D</td></tr></table> 1	S	1	-	0	S	D	1	-	1	D	彦根翔西館
S	1	-	0	S																							
D	2	-	0	D																							
S	1	-	0	S																							
D	1	-	1	D																							
複1	山本 未夢・中田 有咲	1 30 - 27 0	岩崎 はるか・乾野 麻衣	複1	岩崎 はるか・乾野 麻衣	0 18 - 30 1	長田 愛・北村 彩乃																				
単	福井 美紅	1 30 - 25 0	奥野 美奈	単	奥野 美奈	1 30 - 24 0	山本 采弥																				
複2	福本 帆希・平野 日菜	1 30 - 28 0	永田 季楽理・木村 綾那	複2	永田 季楽理・木村 綾那	1 30 - 27 0	石居 優鈴菜・原田 実歩																				
試合番号	学校名・選手名	スコア	学校名・選手名	試合番号	学校名・選手名	スコア	学校名・選手名																				
H1	河瀬	3 <table border="1"><tr><td>S</td><td>1</td><td>-</td><td>0</td><td>S</td></tr><tr><td>D</td><td>2</td><td>-</td><td>0</td><td>D</td></tr></table> 0	S	1	-	0	S	D	2	-	0	D	高島	H2	河瀬	3 <table border="1"><tr><td>S</td><td>1</td><td>-</td><td>0</td><td>S</td></tr><tr><td>D</td><td>2</td><td>-</td><td>0</td><td>D</td></tr></table> 0	S	1	-	0	S	D	2	-	0	D	長浜北星
S	1	-	0	S																							
D	2	-	0	D																							
S	1	-	0	S																							
D	2	-	0	D																							
複1	福沢 香奈・中田 菜月	1 30 - 24 0	岡野 れな・澤 恵莉花	複1	小財 聖奈・植田 美咲	1 30 - 16 0	八木 明日花・南部 里桜																				
単	西村 美柚	1 30 - 16 0	松井 愛里	単	福沢 香奈	1 30 - 17 0	受瀬 彩波																				
複2	和田 萌花・山本 瑚子	1 30 - 26 0	堀田 鈴乃・高橋 璃々花	複2	和田 萌花・西村 美柚	1 30 - 23 0	中川 七海・北川 ひかり																				
試合番号	学校名・選手名	スコア	学校名・選手名	試合番号	学校名・選手名	スコア	学校名・選手名																				
H3	高島	2 <table border="1"><tr><td>S</td><td>0</td><td>-</td><td>1</td><td>S</td></tr><tr><td>D</td><td>2</td><td>-</td><td>0</td><td>D</td></tr></table> 1	S	0	-	1	S	D	2	-	0	D	長浜北星	決1	米原	3 <table border="1"><tr><td>S</td><td>1</td><td>-</td><td>0</td><td>S</td></tr><tr><td>D</td><td>2</td><td>-</td><td>0</td><td>D</td></tr></table> 0	S	1	-	0	S	D	2	-	0	D	立命館守山
S	0	-	1	S																							
D	2	-	0	D																							
S	1	-	0	S																							
D	2	-	0	D																							
複1	堀田 鈴乃・高橋 璃々花	1 30 - 20 0	受瀬 彩波・植松 亜美	複1	川森 真瑚・藤井 杏唯夢	1 30 - 17 0	竹内 理恵・酒井 美代																				
単	松井 愛里	0 22 - 30 1	中川 七海	単	藤山 聖梨衣	1 30 - 27 0	中川 可奈子																				
複2	岡野 れな・澤 恵莉花	1 30 - 12 0	西堀 三奈・北川 ひかり	複2	前嶋 一澄・塚 若菜	1 30 - 25 0	板垣 珠愛・温井 実穂																				
試合番号	学校名・選手名	スコア	学校名・選手名	試合番号	学校名・選手名	スコア	学校名・選手名																				
決2	能登川	3 <table border="1"><tr><td>S</td><td>1</td><td>-</td><td>0</td><td>S</td></tr><tr><td>D</td><td>2</td><td>-</td><td>0</td><td>D</td></tr></table> 0	S	1	-	0	S	D	2	-	0	D	河瀬	決3	東大津	3 <table border="1"><tr><td>S</td><td>1</td><td>-</td><td>0</td><td>S</td></tr><tr><td>D</td><td>2</td><td>-</td><td>0</td><td>D</td></tr></table> 0	S	1	-	0	S	D	2	-	0	D	光泉
S	1	-	0	S																							
D	2	-	0	D																							
S	1	-	0	S																							
D	2	-	0	D																							
複1	西村 優菜・山本 侑佳	1 30 - 21 0	和田 萌花・山本 瑚子	複1	池田 愛・上田 花	1 30 - 14 0	木下 真千佳・荒生 真瑠																				
単	吉本 菜央	1 30 - 17 0	西村 美柚	単	多胡 凜香	1 30 - 21 0	萩原 小雪																				
複2	蘭田 彩菜・中村 明莉	1 30 - 20 0	福沢 香奈・中田 菜月	複2	寺田 七海・六車 珠美	1 30 - 16 0	市川 梨紗・大橋 諒子																				
試合番号	学校名・選手名	スコア	学校名・選手名	試合番号	学校名・選手名	スコア	学校名・選手名																				
決4	大津	3 <table border="1"><tr><td>S</td><td>1</td><td>-</td><td>0</td><td>S</td></tr><tr><td>D</td><td>2</td><td>-</td><td>0</td><td>D</td></tr></table> 0	S	1	-	0	S	D	2	-	0	D	八日市	決5	米原	2 <table border="1"><tr><td>S</td><td>0</td><td>-</td><td>1</td><td>S</td></tr><tr><td>D</td><td>2</td><td>-</td><td>0</td><td>D</td></tr></table> 1	S	0	-	1	S	D	2	-	0	D	能登川
S	1	-	0	S																							
D	2	-	0	D																							
S	0	-	1	S																							
D	2	-	0	D																							
複1	橋爪 鈴音・徳地 菜月	1 30 - 12 0	福本 帆希・平野 日菜	複1	川森 真瑚・藤井 杏唯夢	1 30 - 27 0	西村 優菜・山本 侑佳																				
単	中川 知紗	1 30 - 12 0	福井 美紅	単	藤山 聖梨衣	0 21 - 30 1	吉本 菜央																				
複2	宇佐美 友香・小嶋 知葉	1 30 - 23 0	山本 未夢・中田 有咲	複2	鶴戸口 愛菜・中田 もも	1 30 - 22 0	蘭田 彩菜・中村 明莉																				
試合番号	学校名・選手名	スコア	学校名・選手名	試合番号	学校名・選手名	スコア	学校名・選手名																				
決6	東大津	2 <table border="1"><tr><td>S</td><td>1</td><td>-</td><td>0</td><td>S</td></tr><tr><td>D</td><td>1</td><td>-</td><td>1</td><td>D</td></tr></table> 1	S	1	-	0	S	D	1	-	1	D	大津	決7	東大津	3 <table border="1"><tr><td>S</td><td>1</td><td>-</td><td>0</td><td>S</td></tr><tr><td>D</td><td>2</td><td>-</td><td>0</td><td>D</td></tr></table> 0	S	1	-	0	S	D	2	-	0	D	米原
S	1	-	0	S																							
D	1	-	1	D																							
S	1	-	0	S																							
D	2	-	0	D																							
複1	多胡 凜香・石王 萌乃香	0 27 - 30 1	橋爪 鈴音・徳地 菜月	複1	寺田 七海・六車 珠美	1 30 - 11 0	川森 真瑚・藤井 杏唯夢																				
単	池田 愛	1 30 - 23 0	中川 知紗	単	池田 愛	1 30 - 20 0	藤山 聖梨衣																				
複2	寺田 七海・六車 珠美	1 30 - 28 0	宇佐美 友香・小嶋 知葉	複2	多胡 凜香・石王 萌乃香	1 30 - 23 0	鶴戸口 愛菜・中田 もも																				
試合番号	学校名・選手名	スコア	学校名・選手名	試合番号	学校名・選手名	スコア	学校名・選手名																				
決8	大津	2 <table border="1"><tr><td>S</td><td>0</td><td>-</td><td>1</td><td>S</td></tr><tr><td>D</td><td>2</td><td>-</td><td>0</td><td>D</td></tr></table> 1	S	0	-	1	S	D	2	-	0	D	能登川	決敗1	立命館守山	2 <table border="1"><tr><td>S</td><td>1</td><td>-</td><td>0</td><td>S</td></tr><tr><td>D</td><td>1</td><td>-</td><td>1</td><td>D</td></tr></table> 1	S	1	-	0	S	D	1	-	1	D	河瀬
S	0	-	1	S																							
D	2	-	0	D																							
S	1	-	0	S																							
D	1	-	1	D																							
複1	橋爪 鈴音・徳地 菜月	1 30 - 27 0	西村 優菜・山本 侑佳	複1	竹内 理恵・酒井 美代	1 30 - 19 0	小財 聖奈・植田 美咲																				
単	中川 知紗	0 27 - 30 1	吉本 菜央	単	中川 可奈子	1 30 - 20 0	福沢 香奈																				
複2	宇佐美 友香・小嶋 知葉	1 30 - 20 0	蘭田 彩菜・中村 明莉	複2	板垣 珠愛・温井 実穂	0 21 - 30 1	和田 萌花・西村 美柚																				
試合番号	学校名・選手名	スコア	学校名・選手名	試合番号	学校名・選手名	スコア	学校名・選手名																				
決敗2	八日市	2 <table border="1"><tr><td>S</td><td>1</td><td>-</td><td>0</td><td>S</td></tr><tr><td>D</td><td>1</td><td>-</td><td>1</td><td>D</td></tr></table> 1	S	1	-	0	S	D	1	-	1	D	光泉			0 <table border="1"><tr><td>S</td><td>0</td><td>-</td><td>0</td><td>S</td></tr><tr><td>D</td><td>0</td><td>-</td><td>0</td><td>D</td></tr></table> 0	S	0	-	0	S	D	0	-	0	D	
S	1	-	0	S																							
D	1	-	1	D																							
S	0	-	0	S																							
D	0	-	0	D																							
複1	山本 未夢・中田 有咲	1 30 - 15 0	木下 真千佳・荒生 真瑠	複1																							
単	福本 帆希	1 30 - 27 0	萩原 小雪	単																							
複2	平野 日菜・福井 美紅	0 25 - 30 1	市川 梨紗・大橋 諒子	複2																							