

《 男子1部 予選リーグ 》

★はオープン参加

太字

は幹事校

A ブロック	①長浜北星	②膳所	③瀬田工業	④玉川	勝ち点	取得 マッチ	喪失 マッチ	マッチ 率	取得 ゲーム	喪失 ゲーム	ゲーム 率	順位
①長浜北星		0 - 3	0 - 3	0 - 3	0	-	-	-	-	-	-	4
②膳所	3 - 0		3 - 0	3 - 2	3	-	-	-	-	-	-	1
③瀬田工業	3 - 0	0 - 3		3 - 2	2	-	-	-	-	-	-	2
④玉川	3 - 0	2 - 3	2 - 3		1	-	-	-	-	-	-	3

B ブロック	①守山北	②湖南農業	③愛知	勝ち点	取得 マッチ	喪失 マッチ	マッチ 率	取得 ゲーム	喪失 ゲーム	ゲーム 率	順位
①守山北		3 - 0	3 - 1	2	-	-	-	-	-	-	1
②湖南農業	0 - 3		0 - 3	0	-	-	-	-	-	-	3
③愛知	1 - 3	3 - 0		1	-	-	-	-	-	-	2

C ブロック	①米原	②河瀬	③堅田	勝ち点	取得 マッチ	喪失 マッチ	マッチ 率	取得 ゲーム	喪失 ゲーム	ゲーム 率	順位
①米原		3 - 1	0 - 3	1	-	-	-	-	-	-	2
②河瀬	1 - 3		2 - 3	0	-	-	-	-	-	-	3
③堅田	3 - 0	3 - 2		2	-	-	-	-	-	-	1

D ブロック	①能登川	②虎姫	③草津東	勝ち点	取得 マッチ	喪失 マッチ	マッチ 率	取得 ゲーム	喪失 ゲーム	ゲーム 率	順位
①能登川		3 - 0	0 - 3	1	-	-	-	-	-	-	2
②虎姫	0 - 3		0 - 3	0	-	-	-	-	-	-	3
③草津東	3 - 0	3 - 0		2	-	-	-	-	-	-	1

E ブロック	①八日市	②高島	③守山	勝ち点	取得 マッチ	喪失 マッチ	マッチ 率	取得 ゲーム	喪失 ゲーム	ゲーム 率	順位
①八日市		3 - 0	3 - 2	2	-	-	-	-	-	-	1
②高島	0 - 3		0 - 3	0	-	-	-	-	-	-	3
③守山	2 - 3	3 - 0		1	-	-	-	-	-	-	2

F ブロック	①彦根東	②長浜北	③立命館守山	勝ち点	取得 マッチ	喪失 マッチ	マッチ 率	取得 ゲーム	喪失 ゲーム	ゲーム 率	順位
①彦根東		3 - 1	3 - 0	2	-	-	-	-	-	-	1
②長浜北	1 - 3		2 - 3	0	-	-	-	-	-	-	3
③立命館守山	0 - 3	3 - 2		1	-	-	-	-	-	-	2

G ブロック	①彦根翔西館	②草津	③大津	勝ち点	取得 マッチ	喪失 マッチ	マッチ 率	取得 ゲーム	喪失 ゲーム	ゲーム 率	順位
①彦根翔西館		3 - 0	3 - 0	2	-	-	-	-	-	-	1
②草津	0 - 3		3 - 1	1	-	-	-	-	-	-	2
③大津	0 - 3	1 - 3		0	-	-	-	-	-	-	3

H ブロック	①光泉	②彦根工業	③東大津	勝ち点	取得 マッチ	喪失 マッチ	マッチ 率	取得 ゲーム	喪失 ゲーム	ゲーム 率	順位
①光泉		3 - 1	3 - 2	2	-	-	-	-	-	-	1
②彦根工業	1 - 3		0 - 3	0	-	-	-	-	-	-	3
③東大津	2 - 3	3 - 0		1	-	-	-	-	-	-	2

	1位	2位	3位	4位
A ブロック	膳所	瀬田工業	玉川	長浜北星
B ブロック	守山北	愛知	湖南農業	
C ブロック	堅田	米原	河瀬	
D ブロック	草津東	能登川	虎姫	
E ブロック	八日市	守山	高島	
F ブロック	彦根東	立命館守山	長浜北	
G ブロック	彦根翔西館	草津	大津	
H ブロック	光泉	東大津	彦根工業	

決勝トーナメントへ ←

《 男子2部 予選リーグ 》

★はオープン参加

A ブロック	①瀬田工業	②★長浜北星	③膳所	④玉川	勝ち点	取得 マッチ	喪失 マッチ	マッチ 率	取得 ゲーム	喪失 ゲーム	ゲーム 率	順位
①瀬田工業	-	3 - 0	0 - 3	2 - 1	2	-	-	-	-	-	-	2
②★長浜北星	0 - 3	-	0 - 3	0 - 3	0	-	-	-	-	-	-	4
③膳所	3 - 0	3 - 0	-	3 - 0	3	-	-	-	-	-	-	1
④玉川	1 - 2	3 - 0	0 - 3	-	1	-	-	-	-	-	-	3

B ブロック	①北大津	②湖南農業	③守山北	勝ち点	取得 マッチ	喪失 マッチ	マッチ 率	取得 ゲーム	喪失 ゲーム	ゲーム 率	順位
①北大津	-	3 - 0	0 - 3	1	-	-	-	-	-	-	2
②湖南農業	0 - 3	-	0 - 3	0	-	-	-	-	-	-	3
③守山北	3 - 0	3 - 0	-	2	-	-	-	-	-	-	1

C ブロック	①河瀬	②堅田	③米原	勝ち点	取得 マッチ	喪失 マッチ	マッチ 率	取得 ゲーム	喪失 ゲーム	ゲーム 率	順位
①河瀬	-	3 - 0	1 - 2	1	-	-	-	-	-	-	2
②堅田	0 - 3	-	0 - 3	0	-	-	-	-	-	-	3
③米原	2 - 1	3 - 0	-	2	-	-	-	-	-	-	1

D ブロック	①草津東	②能登川	③虎姫	勝ち点	取得 マッチ	喪失 マッチ	マッチ 率	取得 ゲーム	喪失 ゲーム	ゲーム 率	順位
①草津東	-	3 - 0	3 - 0	2	-	-	-	-	-	-	1
②能登川	0 - 3	-	2 - 1	1	-	-	-	-	-	-	2
③虎姫	0 - 3	1 - 2	-	0	-	-	-	-	-	-	3

E ブロック	①守山	②八日市	③高島	勝ち点	取得 マッチ	喪失 マッチ	マッチ 率	取得 ゲーム	喪失 ゲーム	ゲーム 率	順位
①守山	-	1 - 2	3 - 0	1	-	-	-	-	-	-	2
②八日市	2 - 1	-	3 - 0	2	-	-	-	-	-	-	1
③高島	0 - 3	0 - 3	-	0	-	-	-	-	-	-	3

F ブロック	①長浜北	②彦根東	③立命館守山	勝ち点	取得 マッチ	喪失 マッチ	マッチ 率	取得 ゲーム	喪失 ゲーム	ゲーム 率	順位
①長浜北	-	1 - 2	2 - 1	1	-	-	-	-	-	-	2
②彦根東	2 - 1	-	3 - 0	2	-	-	-	-	-	-	1
③立命館守山	1 - 2	0 - 3	-	0	-	-	-	-	-	-	3

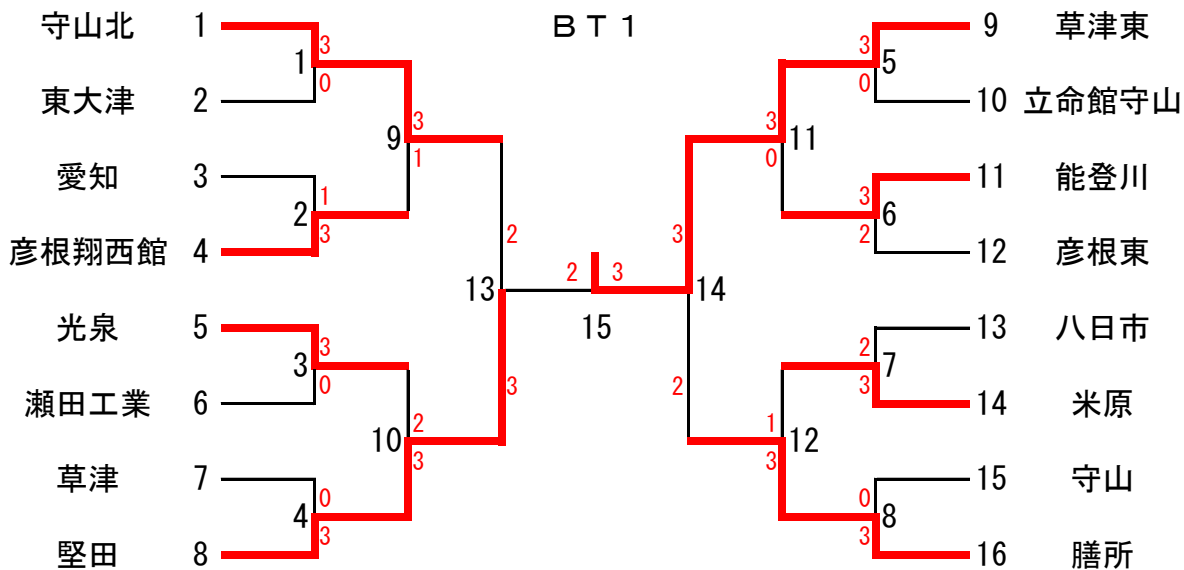
G ブロック	①草津	②大津	③彦根翔西館	勝ち点	取得 マッチ	喪失 マッチ	マッチ 率	取得 ゲーム	喪失 ゲーム	ゲーム 率	順位
①草津	-	2 - 1	0 - 3	1	-	-	-	-	-	-	2
②大津	1 - 2	-	0 - 3	0	-	-	-	-	-	-	3
③彦根翔西館	3 - 0	3 - 0	-	2	-	-	-	-	-	-	1

H ブロック	①彦根工業	②東大津	③★綾羽	④光泉	勝ち点	取得 マッチ	喪失 マッチ	マッチ 率	取得 ゲーム	喪失 ゲーム	ゲーム 率	順位
①彦根工業	-	2 - 1	3 - 0	1 - 2	2	-	-	-	-	-	-	2
②東大津	1 - 2	-	3 - 0	1 - 2	1	-	-	-	-	-	-	3
③★綾羽	0 - 3	0 - 3	-	0 - 3	0	-	-	-	-	-	-	4
④光泉	2 - 1	2 - 1	3 - 0	-	3	-	-	-	-	-	-	1

	1位	2位	3位	4位
A ブロック	膳所	瀬田工業	玉川	★長浜北星
B ブロック	守山北	北大津	湖南農業	
C ブロック	米原	河瀬	堅田	
D ブロック	草津東	能登川	虎姫	
E ブロック	八日市	守山	高島	
F ブロック	彦根東	長浜北	立命館守山	
G ブロック	彦根翔西館	草津	大津	
H ブロック	光泉	彦根工業	東大津	★綾羽

決勝トーナメントへ ←

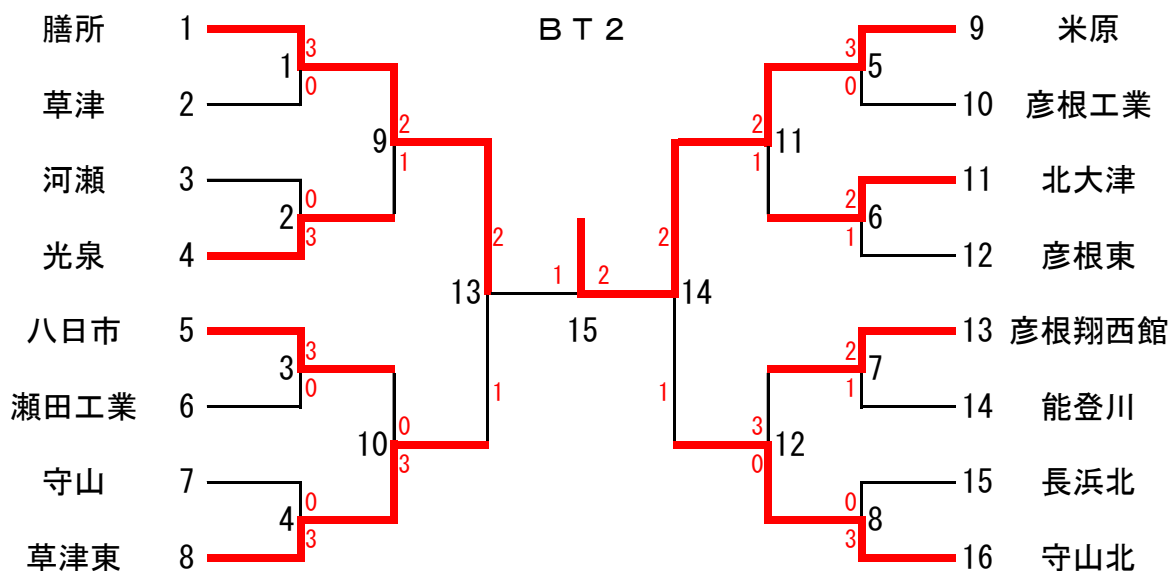
《 男子1部 決勝トーナメント 》



☆ 決勝トーナメント敗者戦 (決敗)

[決敗 1]	東大津	〈決 1 敗者〉	(3-1)	愛知	〈決 2 敗者〉
[決敗 2]	瀬田工業	〈決 3 敗者〉	(3-2)	草津	〈決 4 敗者〉
[決敗 3]	立守	〈決 5 敗者〉	(0-3)	彦根東	〈決 6 敗者〉
[決敗 4]	八日市	〈決 7 敗者〉	(3-1)	守山	〈決 8 敗者〉

《 男子2部 決勝トーナメント 》



☆ 決勝トーナメント敗者戦 (決敗)

[決敗 1]	草津	〈決 1 敗者〉	(0-3)	河瀬	〈決 2 敗者〉
[決敗 2]	瀬田工業	〈決 3 敗者〉	(0-3)	守山	〈決 4 敗者〉
[決敗 3]	彦根工業	〈決 5 敗者〉	(2-1)	彦根東	〈決 6 敗者〉
[決敗 4]	能登川	〈決 7 敗者〉	(1-2)	長浜北	〈決 8 敗者〉

団体戦試合結果 【男子】 1部

男子	101	401	
試合番号	学校名・選手名	スコア	学校名・選手名
A1	膳所	3 $\frac{S}{D} \frac{1}{2} - \frac{0}{0} \frac{S}{D}$ 0	長浜北星
複1	黒田 純也・大島 俊輔	2 $\frac{21}{21} - \frac{9}{9}$ 0	森 健心・曾我 樹
複2	加藤 大智・伊藤 佳月	2 $\frac{21}{21} - \frac{11}{11}$ 0	高木 啓汰・宮崎 太一
単1	崎村 達也	2 $\frac{21}{21} - \frac{1}{5}$ 0	井上 晟希
単2	黒田 純也	* - - *	曾我 樹
単3	大島 俊輔	* - - *	森 健心

男子	121	401	
試合番号	学校名・選手名	スコア	学校名・選手名
A3	瀬田工業	3 $\frac{S}{D} \frac{1}{2} - \frac{0}{0} \frac{S}{D}$ 0	長浜北星
複1	上田 陽太・加藤 遼	2 $\frac{21}{21} - \frac{15}{19}$ 0	森 健心・曾我 樹
複2	吉村 拓也・出口 直貴	2 $\frac{21}{21} - \frac{13}{17}$ 0	高木 啓汰・宮崎 太一
単1	濱嶋 孝	2 $\frac{21}{21} - \frac{3}{11}$ 0	井上 晟希
単2	堀内 駿亮	* - - *	曾我 樹
単3	寺田 健真	* - - *	森 健心

男子	141	401	
試合番号	学校名・選手名	スコア	学校名・選手名
A5	玉川	3 $\frac{S}{D} \frac{1}{2} - \frac{0}{0} \frac{S}{D}$ 0	長浜北星
複1	中井 潤也・岸本 遼太	2 $\frac{21}{17} - \frac{13}{21}$ 1	森 健心・曾我 樹
複2	太田 亮祐・上野 駿祐	2 $\frac{21}{21} - \frac{11}{19}$ 0	高木 啓汰・宮崎 太一
単1	中川 詠喜	2 $\frac{21}{21} - \frac{4}{16}$ 0	井上 晟希
単2	津田 真之	* - - *	曾我 樹
単3	橋本 佳樹	* - - *	森 健心

男子	211	191	
試合番号	学校名・選手名	スコア	学校名・選手名
B1	守山北	3 $\frac{S}{D} \frac{1}{2} - \frac{0}{0} \frac{S}{D}$ 0	湖南農業
複1	加賀爪 渚・鈴木 啓斗	2 $\frac{21}{21} - \frac{8}{2}$ 0	藤村 耀宏・高橋 虎太郎
複2	渡部 大空・谷本 翔輝人	2 $\frac{21}{21} - \frac{2}{4}$ 0	小林 大輝・宮田 淳平
単1	岡田 元	2 $\frac{21}{21} - \frac{0}{3}$ 0	谷口 博翔
単2	鈴木 啓斗	* - - *	小林 大輝

男子	121	141	
試合番号	学校名・選手名	スコア	学校名・選手名
A2	瀬田工業	3 $\frac{S}{D} \frac{1}{2} - \frac{2}{0} \frac{S}{D}$ 2	玉川
複1	上田 陽太・加藤 遼	2 $\frac{21}{21} - \frac{19}{13}$ 0	橋口 登偉・中川 詠喜
複2	吉村 拓也・寺田 健真	2 $\frac{21}{21} - \frac{17}{18}$ 0	上下 駿祐・津田 真之
単1	堀内 駿亮	0 $\frac{16}{10} - \frac{21}{21}$ 2	中井 潤也
単2	加藤 遼	2 $\frac{21}{22} - \frac{13}{20}$ 0	橋本 佳樹
単3	寺田 健真	0 $\frac{6}{14} - \frac{21}{21}$ 2	橋口 登偉

男子	101	141	
試合番号	学校名・選手名	スコア	学校名・選手名
A4	膳所	3 $\frac{S}{D} \frac{2}{1} - \frac{1}{1} \frac{S}{D}$ 2	玉川
複1	黒田 純也・大島 俊輔	2 $\frac{21}{21} - \frac{6}{19}$ 0	津田 真之・太田 亮祐
複2	加藤 大智・伊藤 佳月	0 $\frac{15}{19} - \frac{21}{21}$ 2	中井 潤也・橋口 登偉
単1	崎村 達也	1 $\frac{21}{9} - \frac{19}{21}$ 2	橋本 佳樹
単2	黒田 純也	2 $\frac{21}{21} - \frac{14}{11}$ 0	中井 潤也
単3	大島 俊輔	2 $\frac{21}{21} - \frac{15}{15}$ 0	橋口 登偉

男子	101	121	
試合番号	学校名・選手名	スコア	学校名・選手名
A6	膳所	3 $\frac{S}{D} \frac{1}{2} - \frac{0}{0} \frac{S}{D}$ 0	瀬田工業
複1	黒田 純也・大島 俊輔	2 $\frac{21}{21} - \frac{9}{7}$ 0	井川 龍希・東出 周大
複2	加藤 大智・伊藤 佳月	2 $\frac{19}{21} - \frac{21}{17}$ 1	寺田 健真・前川 達也
単1	ソミュロー クリス健	2 $\frac{21}{21} - \frac{11}{9}$ 0	上山 奨騎
単2	黒田 純也	8 - 5 打切り	堀内 駿亮
単3	大島 俊輔	* - - *	濱嶋 孝

男子	301	191	
試合番号	学校名・選手名	スコア	学校名・選手名
B2	愛知	3 $\frac{S}{D} \frac{1}{2} - \frac{0}{0} \frac{S}{D}$ 0	湖南農業
複1	岩佐 和磨・佐藤 羅偉亜	2 $\frac{21}{21} - \frac{8}{13}$ 0	藤村 耀宏・高橋 虎太郎
複2	松本 大輝・高村 翔太	2 $\frac{21}{21} - \frac{9}{4}$ 0	小林 大輝・宮田 淳平
単1	寄木 真里	2 $\frac{21}{21} - \frac{5}{0}$ 0	谷口 博翔
単2	岩佐 和磨	* - - *	藤村 耀宏

団体戦試合結果 【男子】 1部

単3	渡部 大空 *	-	*	藤村 耀宏
男子	211			301
試合番号	学校名・選手名	スコア		学校名・選手名
B3	守山北	3	$\frac{S}{D} \frac{1}{2} - \frac{1}{0} \frac{S}{D}$	愛知
複1	鈴木 啓斗・岡田 元	2	21 - 3 21 - 5	佐藤 羅偉亜・寄木 真里
複2	渡部 大空・谷本 翔輝人	2	21 - 11 21 - 12	高村 翔太・松本 大輝
単1	加賀爪 渚	0	20 - 22 9 - 21	岩佐 和磨
単2	鈴木 啓斗	2	21 - 9 21 - 19	佐藤 羅偉亜
単3	谷本 翔輝人		21 - 9 10 - 20 打切り	高村 翔太
男子	31			331
試合番号	学校名・選手名	スコア		学校名・選手名
C2	堅田	2	$\frac{S}{D} \frac{1}{1} - \frac{1}{1} \frac{S}{D}$	河瀬
複1	八軒 岬・中塚 翔一朗	2	21 - 9 21 - 17	北川 阿南・岩曾 克哉
複2	上野 拓実・村田 琉稀	0	12 - 21 12 - 21	高橋 力斗・門田 尚弥
単1	小西 雄太郎	0	12 - 21 10 - 21	川端 優佑
単2	八軒 岬	2	21 - 14 21 - 12	北川 阿南
単3	中塚 翔一朗	2	21 - 13 21 - 13	岩曾 克哉
男子	311			421
試合番号	学校名・選手名	スコア		学校名・選手名
D1	能登川	3	$\frac{S}{D} \frac{1}{2} - \frac{0}{0} \frac{S}{D}$	虎姫
複1	和田 海斗・原田 峻平	2	21 - 6 21 - 9	嶋田 幸起・山内 滉太
複2	中瀬 賢人・大橋 雅史	2	21 - 16 21 - 11	保木 新太・杉野 歩夢
単1	野田 拓那	2	21 - 8 21 - 14	大矢 和輝
単2	中瀬 賢人 *		-	保木 新太 *
単3	大橋 雅史 *		-	杉野 歩夢 *
男子	181			311
試合番号	学校名・選手名	スコア		学校名・選手名
D3	草津東	3	$\frac{S}{D} \frac{1}{2} - \frac{0}{0} \frac{S}{D}$	能登川
複1	大崎 瑞葵・城下 裕生	2	21 - 15 21 - 14	大橋 雅史・野田 拓那
複2	藤田 進太郎・杉田 和陽	2	21 - 17 21 - 11	原田 峻平・和田 海斗
単1	柳水 悠太	2	21 - 15 21 - 14	中瀬 賢人

単3	高村 翔太 *	-	*	小林 大輝
男子	381			331
試合番号	学校名・選手名	スコア		学校名・選手名
C1	米原	3	$\frac{S}{D} \frac{1}{2} - \frac{1}{0} \frac{S}{D}$	河瀬
複1	寺本 晴・酒井 玲樹	2	21 - 11 17 - 21 21 - 11	北川 阿南・岩曾 克哉
複2	川崎 裕太・福永 陸斗	2	12 - 21 21 - 13 21 - 14	高橋 力斗・門田 尚弥
単1	山下 純平	1	12 - 21 21 - 13 15 - 21	川端 優佑
単2	寺本 晴	2	21 - 14 23 - 21	北川 阿南
単3	岸本 陸翔 *		-	岩曾 克哉 *
男子	31			381
試合番号	学校名・選手名	スコア		学校名・選手名
C3	堅田	3	$\frac{S}{D} \frac{1}{2} - \frac{0}{0} \frac{S}{D}$	米原
複1	八軒 岬・中塚 翔一朗	2	21 - 13 21 - 12	寺本 晴・酒井 玲樹
複2	小西 雄太郎・村田 琉稀	2	19 - 21 21 - 17 21 - 19	川崎 裕太・福永 陸斗
単1	上野 拓実	2	21 - 17 21 - 17	岸本 陸翔
単2	中塚 翔一朗 *		-	酒井 玲樹 *
単3	八軒 岬 *		-	寺本 晴 *
男子	181			421
試合番号	学校名・選手名	スコア		学校名・選手名
D2	草津東	3	$\frac{S}{D} \frac{1}{2} - \frac{0}{0} \frac{S}{D}$	虎姫
複1	大崎 瑞葵・城下 裕生	2	21 - 9 21 - 3	嶋田 幸起・山内 滉太
複2	藤田 進太郎・杉田 和陽	2	21 - 8 21 - 17	保木 新太・杉野 歩夢
単1	柳水 悠太	2	21 - 6 21 - 8	大矢 和輝
単2	大崎 瑞葵 *		-	保木 新太 *
単3	杉田 和陽 *		-	杉野 歩夢 *
男子	271			11
試合番号	学校名・選手名	スコア		学校名・選手名
E1	八日市	3	$\frac{S}{D} \frac{1}{2} - \frac{0}{0} \frac{S}{D}$	高島
複1	今堀 亮汰・落合 健太	2	21 - 11 21 - 15	鈴木 駿介・仁井田 新
複2	清水 創達・今堀 敢太	2	21 - 15 13 - 21 21 - 10	臼井 嘉希・臼置 優作
単1	松吉 仁一朗	2	21 - 18 21 - 12	小池 展嵩

団体戦試合結果 【男子】 1部

単2	大崎 瑞葵 *	-	*	野田 拓那
単3	杉田 和陽 *	-	*	大橋 雅史
男子	201			11
試合番号	学校名・選手名	スコア		学校名・選手名
E2	守山	3	$\frac{S}{D} \frac{1}{2} - \frac{0}{0} \frac{S}{D}$	高島
複1	中村 光希・藤岡 泰巧	2	21 - 8 19 - 21 21 - 11	臼井 嘉希・日置 優作
複2	宮川 稜平・安藤 了	2	21 - 13 21 - 12	鈴木 駿介・仁井田 新
単1	宮城 翔	2	21 - 14 21 - 10	小池 展嵩
単2	安藤 了	0	-	日置 優作
単3	藤岡 泰巧	0	-	臼井 嘉希
男子	361			411
試合番号	学校名・選手名	スコア		学校名・選手名
F1	彦根東	3	$\frac{S}{D} \frac{1}{2} - \frac{1}{0} \frac{S}{D}$	長浜北
複1	大田 朋也・西村 圭太	2	21 - 11 21 - 16	梅野 淳平・成宮 吏玖
複2	赤田 憲哉・石田 祐誠	2	21 - 17 21 - 15	高田 和来・今川 直人
単1	西村 裕登	0	21 - 23 9 - 21	岡田 祥椰
単2	大田 朋也	2	21 - 4 21 - 7	高田 和来
単3	赤田 憲哉 *	-	*	成宮 吏玖
男子	361			221
試合番号	学校名・選手名	スコア		学校名・選手名
F3	彦根東	3	$\frac{S}{D} \frac{1}{2} - \frac{0}{0} \frac{S}{D}$	立命館守山
複1	大田 朋也・西村 圭太	2	21 - 14 21 - 14	赤井 悠河・木村 圭悟
複2	赤田 憲哉・石田 祐誠	2	21 - 14 21 - 8	岸田 祐太・山本 尚幸
単1	松倉 紘汰	2	21 - 11 21 - 14	近藤 稜真
単2	大田 朋也 *	-	*	野々山 皓介
単3	赤田 憲哉 *	-	*	赤井 悠河
男子	161			91
試合番号	学校名・選手名	スコア		学校名・選手名
G2	草津	3	$\frac{S}{D} \frac{2}{1} - \frac{0}{1} \frac{S}{D}$	大津
複1	増田 圭佑・山崎 菜右	2	21 - 15 21 - 10	竹村 宗一郎・松野 裕也
複2	大平 光蘭・中野 純太	0	14 - 21 16 - 21	下村 侑瑞樹・井上 創太

単2	今堀 亮汰	0	-	0	日置 優作
単3	落合 健太	0	-	0	臼井 嘉希
男子	271			201	
試合番号	学校名・選手名	スコア		学校名・選手名	
E3	八日市	3	$\frac{S}{D} \frac{2}{1} - \frac{1}{1} \frac{S}{D}$	守山	
複1	今堀 亮汰・落合 健太	2	21 - 10 21 - 14	宮川 稜平・安藤 了	
複2	清水 創達・今堀 敢太	0	16 - 21 12 - 21	中村 光希・藤岡 泰巧	
単1	松吉 仁一朗	1	21 - 11 15 - 21 13 - 21	田中 健太郎	
単2	落合 健太	2	21 - 18 21 - 14	安藤 了	
単3	今堀 亮汰	2	21 - 6 21 - 16	藤岡 泰巧	
男子	221			411	
試合番号	学校名・選手名	スコア		学校名・選手名	
F2	立命館守山	3	$\frac{S}{D} \frac{2}{1} - \frac{1}{1} \frac{S}{D}$	長浜北	
複1	赤井 悠河・木村 圭悟	2	21 - 16 13 - 21 21 - 18	高田 和来・今川 直人	
複2	岸田 祐太・山本 尚幸	0	4 - 21 16 - 21	梅野 淳平・成宮 吏玖	
単1	近藤 稜真	1	21 - 17 18 - 21 15 - 21	岡田 祥椰	
単2	野々山 皓介	2	24 - 26 21 - 10 21 - 17	梅野 淳平	
単3	赤井 悠河	2	20 - 22 21 - 13 21 - 12	成宮 吏玖	
男子	341			161	
試合番号	学校名・選手名	スコア		学校名・選手名	
G1	彦根翔西館	3	$\frac{S}{D} \frac{1}{2} - \frac{0}{0} \frac{S}{D}$	草津	
複1	岡田 千勇気・北牧 拓真	2	21 - 14 21 - 7	増田 圭佑・大平 光蘭	
複2	新前 洋希・西川 瑞希	2	21 - 17 21 - 18	山崎 菜右・花井 涉伍	
単1	小西 隼矢	2	21 - 5 21 - 9	中野 純太	
単2	新前 洋希		21 - 17 7 - 11 打切り	増田 圭佑	
単3	岡田 千勇気 *	-	*	山崎 菜右	
男子	341			91	
試合番号	学校名・選手名	スコア		学校名・選手名	
G3	彦根翔西館	3	$\frac{S}{D} \frac{1}{2} - \frac{0}{0} \frac{S}{D}$	大津	
複1	岡田 千勇気・北牧 拓真	2	21 - 10 21 - 8	井上 創太・上原 歩	
複2	新前 洋希・西川 瑞希	2	21 - 9 21 - 18	竹村 宗一郎・松野 裕也	

団体戦試合結果 【男子】 1部

単1	花井 涉伍	2	21 - 11 21 - 11 -	0	上原 歩
単2	増田 圭佑	2	21 - 9 21 - 6 -	0	松野 裕也
単3	山崎 菜右		0 - 4 打切り -		井上 創太
男子	151			321	
試合番号	学校名・選手名		スコア		学校名・選手名
H1	光泉	3	S 2 - 0 S D 1 - 1 D	1	彦根工業
複1	井上 大樹・羽月 颯哉	2	21 - 15 21 - 13 -	0	佐竹 祐哉・福山 博紀
複2	中井 俊祐・堤 大晟	1	21 - 18 22 - 24 17 - 21	2	榊原 蒼葉・市村 亮
単1	篠崎 廣一郎	2	21 - 19 16 - 21 21 - 15	1	田井中 虹哉
単2	羽月 颯哉	2	21 - 13 12 - 21 21 - 14	1	木村 愛斗
単3	井上 大樹		10 - 15 打切り -		市村 亮
男子	151			131	
試合番号	学校名・選手名		スコア		学校名・選手名
H3	光泉	3	S 2 - 1 S D 1 - 1 D	2	東大津
複1	中井 俊祐・堤 大晟	0	9 - 21 12 - 21 -	2	川津 陽南太・佐藤 蒼依
複2	井上 大樹・羽月 颯哉	2	21 - 19 21 - 15 -	0	小川 修斗・清水 創太
単1	篠崎 廣一郎	2	17 - 21 21 - 12 21 - 10	1	茶谷 瑛佑
単2	井上 大樹	0	18 - 21 15 - 21 -	2	川津 陽南太
単3	羽月 颯哉	2	15 - 21 22 - 20 22 - 20	1	清水 創太
男子	341			301	
試合番号	学校名・選手名		スコア		学校名・選手名
決2	彦根翔西館	3	S 2 - 0 S D 1 - 1 D	1	愛知
複1	岡田 千勇氣・小西 隼矢	2	21 - 1 21 - 2 -	0	寄木 真里・山脇 龍飛
複2	西川 瑞希・北牧 拓真	1	16 - 21 21 - 14 19 - 21	2	岩佐 和磨・佐藤 羅偉亜
単1	新前 洋希	2	21 - 11 21 - 10 -	0	松本 大輝
単2	西川 瑞希	2	22 - 20 21 - 10 -	0	佐藤 羅偉亜
単3	岡田 千勇氣	*	- - -	*	岩佐 和磨
男子	31			161	
試合番号	学校名・選手名		スコア		学校名・選手名
決4	堅田	3	S 1 - 0 S D 2 - 0 D	0	草津
複1	小西 雄太郎・梶山 幸暉	2	21 - 11 21 - 14 -	0	大平 光蘭・中野 純太

単1	小西 隼矢	2	21 - 18 21 - 19 -	0	下村 侑瑞樹
単2	新前 洋希	3	21 - 10 8 - 7 打切り	0	井上 創太
単3	岡田 千勇氣	*	- - -	*	松野 裕也
男子	131			321	
試合番号	学校名・選手名		スコア		学校名・選手名
H2	東大津	3	S 1 - 0 S D 2 - 0 D	0	彦根工業
複1	川津 陽南太・佐藤 蒼依	2	21 - 11 21 - 9 -	0	佐竹 祐哉・福山 博紀
複2	小川 修斗・清水 創太	2	21 - 14 21 - 11 -	0	市村 亮・木村 愛斗
単1	茶谷 瑛佑	2	13 - 21 23 - 21 打切り	1	田井中 虹哉
単2	川津 陽南太	2	21 - 14 21 - 14 -	0	榊原 蒼葉
単3	清水 創太	*	- - -	*	市村 亮
男子	211			131	
試合番号	学校名・選手名		スコア		学校名・選手名
決1	守山北	3	S 1 - 0 S D 2 - 0 D	0	東大津
複1	谷本 翔輝人・加賀爪 渚	2	21 - 17 8 - 21 22 - 20	1	川津 陽南太・佐藤 蒼依
複2	岡田 元・渡部 大空	2	12 - 21 22 - 20 21 - 15	1	清水 創太・小川 修斗
単1	鈴木 啓斗	2	22 - 20 21 - 16 -	0	茶谷 瑛佑
単2	谷本 翔輝人	*	- - -	*	川津 陽南太
単3	渡部 大空	*	- - -	*	清水 創太
男子	151			121	
試合番号	学校名・選手名		スコア		学校名・選手名
決3	光泉	3	S 1 - 0 S D 2 - 0 D	0	瀬田工業
複1	井上 大樹・羽月 颯哉	2	16 - 21 21 - 11 21 - 10	1	上田 陽太・加藤 遼
複2	佐々木 一心・中井 俊祐	2	26 - 24 12 - 21 21 - 19	1	吉村 拓也・寺田 健真
単1	篠崎 廣一郎	2	21 - 17 21 - 19 -	0	堀内 駿亮
単2	井上 大樹	*	- - -	*	加藤 遼
単3	羽月 颯哉	*	- - -	*	寺田 健真
男子	181			221	
試合番号	学校名・選手名		スコア		学校名・選手名
決5	草津東	3	S 1 - 0 S D 2 - 0 D	0	立命館守山
複1	大崎 瑞葵・城下 裕生	2	21 - 7 21 - 11 -	0	岸田 祐太・近藤 稜真

団体戦試合結果 【男子】 1部

複2	八軒 岬・中塚 翔一朗	2	21 - 10 21 - 11	0	増田 圭佑・山崎 菜右
単1	上野 拓実	2	21 - 19 21 - 11	0	花井 涉伍
単2	八軒 岬	*	-	*	増田 圭佑
単3	中塚 翔一朗	*	-	*	山崎 菜右

男子 311 361

試合番号 学校名・選手名 スコア 学校名・選手名

決6	能登川	3	S 1 - 2 S D 2 - 0 D	2	彦根東
複1	大橋 雅史・野田 拓那	2	21 - 15 21 - 18	0	大田 朋也・西村 圭太
複2	原田 峻平・和田 海斗	2	21 - 12 21 - 18	0	赤田 憲哉・石田 祐誠
単1	中瀬 賢人	1	21 - 19 7 - 21 17 - 21	2	松倉 紘汰
単2	野田 拓那	0	8 - 21 13 - 21	2	大田 朋也
単3	大橋 雅史	2	21 - 8 14 - 21 21 - 19	1	赤田 憲哉

男子 101 201

試合番号 学校名・選手名 スコア 学校名・選手名

決8	膳所	3	S 1 - 0 S D 2 - 0 D	0	守山
複1	黒田 純也・大島 俊輔	2	21 - 8 21 - 3	0	田中 健太郎・宮城 翔
複2	加藤 大智・伊藤 佳月	2	15 - 21 22 - 20 21 - 19	1	中村 光希・藤岡 泰巧
単1	崎村 達也	2	21 - 14 21 - 17	0	安藤 了
単2	黒田 純也	*	-	*	藤岡 泰巧
単3	大島 俊輔	*	-	*	中村 光希

男子 31 151

試合番号 学校名・選手名 スコア 学校名・選手名

決10	堅田	3	S 2 - 1 S D 1 - 1 D	2	光泉
複1	八軒 岬・中塚 翔一朗	2	21 - 14 21 - 10	0	佐々木 一心・中井 俊祐
複2	上野 拓実・村田 琉稀	0	18 - 21 8 - 21	2	井上 大樹・羽月 颯哉
単1	小西 雄太郎	2	22 - 24 21 - 16 25 - 23	1	篠崎 廣一郎
単2	中塚 翔一朗	1	20 - 22 21 - 12 14 - 21	2	羽月 颯哉
単3	八軒 岬	2	21 - 13 18 - 21 21 - 13	1	井上 大樹

男子 101 381

試合番号 学校名・選手名 スコア 学校名・選手名

決12	膳所	3	S 2 - 0 S D 1 - 1 D	1	米原
-----	----	---	------------------------	---	----

複2	杉田 和陽・藤田 進太郎	2	21 - 8 21 - 15	0	赤井 悠河・木村 圭悟
単1	柳水 悠太	2	21 - 15 21 - 7	0	野々山 皓介
単2	大崎 瑞葵	*	-	*	赤井 悠河
単3	杉田 和陽	*	-	*	岸田 祐太

男子 381 271

試合番号 学校名・選手名 スコア 学校名・選手名

決7	米原	3	S 2 - 1 S D 1 - 1 D	2	八日市
複1	寺本 晴・酒井 玲樹	1	18 - 21 21 - 16 16 - 21	2	今堀 亮汰・落合 健太
複2	川崎 裕太・福永 陸斗	2	21 - 15 21 - 17	0	清水 創達・今堀 敢太
単1	山下 純平	2	21 - 18 21 - 13	0	松吉 仁一郎
単2	寺本 晴	1	21 - 17 13 - 21 15 - 21	2	今堀 亮汰
単3	酒井 玲樹	2	19 - 21 21 - 12 21 - 13	1	落合 健太

男子 211 341

試合番号 学校名・選手名 スコア 学校名・選手名

決9	守山北	3	S 1 - 1 S D 2 - 0 D	1	彦根翔西館
複1	加賀爪 渚・鈴木 啓斗	2	21 - 12 21 - 19	0	岡田 千勇気・小西 隼矢
複2	渡部 大空・谷本 翔輝人	2	21 - 8 21 - 11	0	西川 瑞希・北牧 拓真
単1	岡田 元	0	15 - 21 15 - 21	2	新前 洋希
単2	谷本 翔輝人	2	21 - 19 21 - 18	0	西川 瑞希
単3	鈴木 啓斗	*	-	*	岡田 千勇気

男子 181 311

試合番号 学校名・選手名 スコア 学校名・選手名

決11	草津東	3	S 1 - 0 S D 2 - 0 D	0	能登川
複1	大崎 瑞葵・城下 裕生	2	21 - 11 21 - 17	0	大橋 雅史・野田 拓那
複2	藤田 進太郎・杉田 和陽	2	21 - 18 21 - 12	0	原田 峻平・和田 海斗
単1	柳水 悠太	2	9 - 21 21 - 14 21 - 16	1	中瀬 賢人
単2	大崎 瑞葵	*	-	*	野田 拓那
単3	杉田 和陽	*	-	*	大橋 雅史

男子 31 211

試合番号 学校名・選手名 スコア 学校名・選手名

決13	堅田	3	S 2 - 1 S D 1 - 1 D	2	守山北
-----	----	---	------------------------	---	-----

団体戦試合結果 【男子】 1部

複1	黒田 純也・伊藤 佳月	2	20 - 22 21 - 17 21 - 14	1	寺本 晴・酒井 玲樹
複2	崎村 達也・ソミュロー クリス 健	0	16 - 21 20 - 22 -	2	川崎 裕太・福永 陸斗
単1	大島 俊輔	2	21 - 12 21 - 11 -	0	山下 純平
単2	黒田 純也	2	21 - 16 21 - 16 -	0	寺本 晴
単3	崎村 達也	*	- - -	*	岸本 陸翔

男子 181 101

試合番号	学校名・選手名	スコア	学校名・選手名
決14	草津東	3 $\frac{S}{D} \frac{2}{1} - \frac{1}{1} \frac{S}{D}$ 2	膳所
複1	大崎 瑞葵・城下 裕生	2	崎村 達也・ソミュロー クリス 健
複2	藤田 進太郎・杉田 和陽	1	黒田 純也・伊藤 佳月
単1	柳水 悠太	0	大島 俊輔
単2	大崎 瑞葵	2	黒田 純也
単3	杉田 和陽	2	加藤 大智

男子 131 301

試合番号	学校名・選手名	スコア	学校名・選手名
決敗1	東大津	2 $\frac{S}{D} \frac{0}{2} - \frac{1}{0} \frac{S}{D}$ 1	愛知
複1	川津 陽南太・佐藤 蒼依	2	寄木 真里・山脇 龍飛
複2	清水 創太・小川 修斗	2	松本 大輝・佐藤 羅偉亜
単1	山元 颯	0	岩佐 和磨
単2	茶谷 瑛佑	2	佐藤 羅偉亜
単3	川津 陽南太	*	松本 大輝

男子 361 221

試合番号	学校名・選手名	スコア	学校名・選手名
決敗3	彦根東	3 $\frac{S}{D} \frac{1}{2} - \frac{0}{0} \frac{S}{D}$ 0	立命館守山
複1	大田 朋也・西村 圭太	2	岸田 祐太・近藤 稜真
複2	赤田 憲哉・石田 祐誠	2	赤井 悠河・木村 圭悟
単1	西村 裕登	2	野々山 皓介
単2	大田 朋也	*	赤井 悠河
単3	石田 祐誠	*	木村 圭悟

複1	八軒 岬・中塚 翔一朗	2	21 - 15 21 - 16 -	0	渡部 大空・谷本 翔輝人
複2	上野 拓実・村田 琉稀	0	18 - 21 13 - 21 -	2	加賀爪 渚・岡田 元
単1	小西 雄太郎	0	21 - 23 19 - 21 -	2	鈴木 啓斗
単2	中塚 翔一朗	2	21 - 17 21 - 7 -	0	渡部 大空
単3	八軒 岬	2	21 - 6 21 - 14 -	0	谷本 翔輝人

男子 181 31

試合番号	学校名・選手名	スコア	学校名・選手名
決15	草津東	3 $\frac{S}{D} \frac{2}{1} - \frac{1}{1} \frac{S}{D}$ 2	堅田
複1	大崎 瑞葵・城下 裕生	2	上野 拓実・村田 琉稀
複2	藤田 進太郎・杉田 和陽	0	八軒 岬・中塚 翔一朗
単1	柳水 悠太	0	小西 雄太郎
単2	大崎 瑞葵	2	中塚 翔一朗
単3	杉田 和陽	2	八軒 岬

男子 121 161

試合番号	学校名・選手名	スコア	学校名・選手名
決敗2	瀬田工業	3 $\frac{S}{D} \frac{2}{1} - \frac{1}{1} \frac{S}{D}$ 2	草津
複1	吉村 拓也・出口 直貴	2	増田 圭佑・大平 光蘭
複2	井川 龍希・東出 周大	1	山崎 菜右・花井 涉伍
単1	濱嶋 孝	2	中野 純太
単2	前川 達也	0	増田 圭佑
単3	堀内 駿亮	2	山崎 菜右

男子 271 201

試合番号	学校名・選手名	スコア	学校名・選手名
決敗4	八日市	2 $\frac{S}{D} \frac{1}{1} - \frac{0}{1} \frac{S}{D}$ 1	守山
複1	今堀 亮汰・落合 健太	2	宮城 翔・安藤 了
複2	今堀 敢太・松吉 仁一朗	0	中村 光希・藤岡 泰巧
単1	清水 創達	2	田中 健太郎
単2	今堀 亮汰	2	中村 光希
単3	今堀 敢太	*	藤岡 泰巧

団体戦試合結果 【男子】 2部

男子	122a	スコア	402a
試合番号	学校名・選手名		学校名・選手名
A1	瀬田工業	3 $\frac{S}{D} \frac{1}{2} - \frac{0}{0} \frac{S}{D} 0$	長浜北星(オープン)
複1	小宮 楓・山路 楽心	2 $\frac{15}{15} - \frac{14}{10}$	上田 潤・下村 拓真
単1	竹島 康貴	2 $\frac{15}{15} - \frac{13}{11}$	上田 潤
複2	門園 翼・板木 康平	2 $\frac{15}{15} - \frac{10}{4}$	福永 浩巳・山岡 周平

男子	102a	スコア	122a
試合番号	学校名・選手名		学校名・選手名
A3	膳所	3 $\frac{S}{D} \frac{1}{2} - \frac{0}{0} \frac{S}{D} 0$	瀬田工業
複1	桜田 悠・藤川 修吾	2 $\frac{15}{15} - \frac{3}{8}$	小宮 楓・山路 楽心
単1	杉山 一成	2 $\frac{15}{15} - \frac{5}{7}$	加藤 遼太
複2	須山 泰佑・高森 優成	2 $\frac{15}{15} - \frac{10}{8}$	野瀬 和斗・竹島 康貴

男子	122a	スコア	142a
試合番号	学校名・選手名		学校名・選手名
A5	瀬田工業	2 $\frac{S}{D} \frac{1}{1} - \frac{0}{1} \frac{S}{D} 1$	玉川
複1	山路 楽心・板木 康平	0 $\frac{10}{11} - \frac{15}{15}$	白波瀬 陸斗・長沼 圭祐
単1	小宮 楓	2 $\frac{12}{15} - \frac{15}{14}$	森下 登羽
複2	竹島 康貴・加藤 遼太	2 $\frac{15}{15} - \frac{10}{6}$	竹内 悠貴・久保 貴仁

男子	52a	スコア	192a
試合番号	学校名・選手名		学校名・選手名
B1	北大津	3 $\frac{S}{D} \frac{1}{2} - \frac{0}{0} \frac{S}{D} 0$	湖南農業(オープン)
複1	宮地 陽向・オラリオ ニッコ	2 $\frac{15}{15} - \frac{14}{12}$	保田 真杜・田村 友嵩
単1	谷口 蓮	2 $\frac{15}{15} - \frac{2}{6}$	保田 真杜
複2	坂本 隼都・古田 陽季	2 $\frac{15}{15} - \frac{9}{4}$	保田 真杜・田村 友嵩

男子	212a	スコア	52a
試合番号	学校名・選手名		学校名・選手名
B3	守山北	3 $\frac{S}{D} \frac{1}{2} - \frac{0}{0} \frac{S}{D} 0$	北大津
複1	福本 蒼真・吉川 剛	2 $\frac{15}{15} - \frac{4}{5}$	オラリオ ニッコ・宮地 陽向
単1	平尾 一馬	2 $\frac{15}{15} - \frac{8}{9}$	古田 陽季
複2	市川 翔太・原田 凌汰	2 $\frac{13}{15} - \frac{15}{13}$	坂本 隼都・谷口 蓮

男子	382a	スコア	332a
試合番号	学校名・選手名		学校名・選手名
C2	米原	2 $\frac{S}{D} \frac{1}{1} - \frac{0}{1} \frac{S}{D} 1$	河瀬
複1	谷居 洸典・横田 凌	2 $\frac{17}{15} - \frac{15}{7}$	門川 拓磨・上田 幹太
単1	本田 将崇	2 $\frac{15}{16} - \frac{12}{14}$	花澤 滉大
複2	若狭 昭吾・大塚 翼	1 $\frac{12}{15} - \frac{15}{12}$	柏原 悠人・濱岡 祥汰

男子	102a	スコア	142a
試合番号	学校名・選手名		学校名・選手名
A2	膳所	3 $\frac{S}{D} \frac{1}{2} - \frac{0}{0} \frac{S}{D} 0$	玉川
複1	大段 了斗・高森 優成	2 $\frac{15}{15} - \frac{13}{7}$	竹内 悠貴・白波瀬 陸斗
単1	杉山 一成	2 $\frac{15}{15} - \frac{6}{9}$	井上 翔太
複2	安達 大樹・阿部 蓮樹	2 $\frac{15}{15} - \frac{8}{7}$	久保 貴仁・仲本 大斗

男子	142a	スコア	402a
試合番号	学校名・選手名		学校名・選手名
A4	玉川	3 $\frac{S}{D} \frac{1}{2} - \frac{0}{0} \frac{S}{D} 0$	長浜北星(オープン)
複1	白波瀬 陸斗・浜崎 良	2 $\frac{15}{15} - \frac{8}{10}$	上田 潤・下村 拓真
単1	森下 登羽	2 $\frac{15}{15} - \frac{10}{14}$	上田 潤
複2	長沼 圭祐・井上 翔太	2 $\frac{12}{15} - \frac{15}{9}$	福永 浩巳・山岡 周平

男子	102a	スコア	402a
試合番号	学校名・選手名		学校名・選手名
A6	膳所	3 $\frac{S}{D} \frac{1}{2} - \frac{0}{0} \frac{S}{D} 0$	長浜北星(オープン)
複1	大段 了斗・杉山 一成	2 $\frac{15}{15} - \frac{6}{5}$	上田 潤・下村 拓真
単1	藤川 修吾	2 $\frac{15}{15} - \frac{6}{5}$	上田 潤
複2	安達 大樹・阿部 蓮樹	2 $\frac{15}{15} - \frac{7}{11}$	福永 浩巳・山岡 周平

男子	212a	スコア	192a
試合番号	学校名・選手名		学校名・選手名
B2	守山北	3 $\frac{S}{D} \frac{1}{2} - \frac{0}{0} \frac{S}{D} 0$	湖南農業(オープン)
複1	福本 蒼真・吉川 剛	2 $\frac{15}{15} - \frac{3}{4}$	保田 真杜・田村 友嵩
単1	平尾 一馬	2 $\frac{15}{15} - \frac{7}{3}$	保田 真杜
複2	市川 翔太・原田 凌汰	2 $\frac{15}{15} - \frac{2}{2}$	保田 真杜・田村 友嵩

男子	332a	スコア	32a
試合番号	学校名・選手名		学校名・選手名
C1	河瀬	3 $\frac{S}{D} \frac{1}{2} - \frac{0}{0} \frac{S}{D} 0$	堅田
複1	柏原 悠人・濱岡 祥汰	2 $\frac{15}{15} - \frac{4}{9}$	高居 勇晟・岩岡 遥人
単1	花澤 滉大	2 $\frac{15}{15} - \frac{9}{11}$	上田 俊也
複2	上田 幹太・門川 拓磨	2 $\frac{15}{15} - \frac{5}{8}$	中村 優哉・小篠 英治朗

男子	382a	スコア	32a
試合番号	学校名・選手名		学校名・選手名
C3	米原	3 $\frac{S}{D} \frac{1}{2} - \frac{0}{0} \frac{S}{D} 0$	堅田
複1	中村 颯人・西澤 隼一郎	2 $\frac{15}{15} - \frac{8}{8}$	高居 勇晟・岩岡 遥人
単1	岡田 尚樹	2 $\frac{16}{15} - \frac{14}{8}$	上田 俊也
複2	西岡 瑠輝・上野 祐聖	2 $\frac{15}{15} - \frac{7}{9}$	小篠 英治朗・中村 優哉

団体戦試合結果 【男子】 2部

男子	182a	312a	
試合番号	学校名・選手名	スコア	学校名・選手名
D1	草津東	3 $\begin{matrix} S & 1 & - & 0 & S \\ D & 2 & - & 0 & D \end{matrix}$ 0	能登川
複1	中尾 奨太・西川 大翔	2 $\begin{matrix} 15 & - & 7 \\ 15 & - & 10 \\ - & & - \end{matrix}$ 0	奥野 亮・辻陸利
単1	矢野 裕介	2 $\begin{matrix} 15 & - & 9 \\ 15 & - & 10 \\ - & & - \end{matrix}$ 0	廣田 侑大
複2	佐川 友哉・井口 駿治	2 $\begin{matrix} 15 & - & 6 \\ 15 & - & 10 \\ - & & - \end{matrix}$ 0	山脇 修士・山下 朝大
男子	182a	422a	
試合番号	学校名・選手名	スコア	学校名・選手名
D3	草津東	3 $\begin{matrix} S & 1 & - & 0 & S \\ D & 2 & - & 0 & D \end{matrix}$ 0	虎姫
複1	中尾 奨太・西川 大翔	2 $\begin{matrix} 13 & - & 15 \\ 15 & - & 5 \\ 15 & - & 11 \end{matrix}$ 1	山口 侑輝・藤堂 栄俊
単1	矢野 裕介	2 $\begin{matrix} 15 & - & 8 \\ 15 & - & 10 \\ - & & - \end{matrix}$ 0	中西 嵐士
複2	佐川 友哉・矢田 仁	2 $\begin{matrix} 13 & - & 15 \\ 15 & - & 9 \\ 15 & - & 9 \end{matrix}$ 1	石田 壮馬・北村 祐太
男子	272a	12a	
試合番号	学校名・選手名	スコア	学校名・選手名
E2	八日市	3 $\begin{matrix} S & 1 & - & 0 & S \\ D & 2 & - & 0 & D \end{matrix}$ 0	高島
複1	大上 楓真・深井 僚也	2 $\begin{matrix} 15 & - & 7 \\ 15 & - & 5 \\ - & & - \end{matrix}$ 0	森下 航平・上原 海都
単1	大塚 凜	2 $\begin{matrix} 15 & - & 2 \\ 15 & - & 3 \\ - & & - \end{matrix}$ 0	小島 希星
複2	辰野 享・堀井 翔太	2 $\begin{matrix} 15 & - & 13 \\ 15 & - & 6 \\ - & & - \end{matrix}$ 0	吉本 恭介・大坪 隼悟
男子	362a	412a	
試合番号	学校名・選手名	スコア	学校名・選手名
F1	彦根東	2 $\begin{matrix} S & 1 & - & 0 & S \\ D & 1 & - & 1 & D \end{matrix}$ 1	長浜北
複1	花部 将太・高村 樹	1 $\begin{matrix} 15 & - & 10 \\ 14 & - & 15 \\ 14 & - & 15 \end{matrix}$ 2	杉江 祐哉・上野 穰
単1	小島 洋人	2 $\begin{matrix} 15 & - & 14 \\ 15 & - & 10 \\ - & & - \end{matrix}$ 0	木村 壮吾
複2	田附 巧真・梶野 光陽	2 $\begin{matrix} 10 & - & 15 \\ 15 & - & 9 \\ 15 & - & 11 \end{matrix}$ 1	藤田 健真・藤井 爽一郎
男子	412a	222a	
試合番号	学校名・選手名	スコア	学校名・選手名
F3	長浜北	2 $\begin{matrix} S & 1 & - & 0 & S \\ D & 1 & - & 1 & D \end{matrix}$ 1	立命館守山
複1	杉江 祐哉・上野 穰	2 $\begin{matrix} 7 & - & 15 \\ 15 & - & 6 \\ 15 & - & 12 \end{matrix}$ 1	大賀 涼太郎・北村 悠人
単1	木村 壮吾	2 $\begin{matrix} 15 & - & 7 \\ 15 & - & 8 \\ - & & - \end{matrix}$ 0	吉田 翔太郎
複2	藤田 健真・藤井 爽一郎	1 $\begin{matrix} 14 & - & 15 \\ 15 & - & 10 \\ 14 & - & 15 \end{matrix}$ 2	西村 拓真・喜多村 俊佑
男子	342a	92a	
試合番号	学校名・選手名	スコア	学校名・選手名
G2	彦根翔西館	3 $\begin{matrix} S & 1 & - & 0 & S \\ D & 2 & - & 0 & D \end{matrix}$ 0	大津（オープン）
複1	森田 翔己・古株 蓮仁	2 $\begin{matrix} 15 & - & 2 \\ 15 & - & 10 \\ - & & - \end{matrix}$ 0	山口 陸・川崎 翼
単1	杉本 陽都	2 $\begin{matrix} 15 & - & 8 \\ 15 & - & 6 \\ - & & - \end{matrix}$ 0	山口 陸
複2	吉田 朋史・田中 蒼太	2 $\begin{matrix} 15 & - & 9 \\ 15 & - & 9 \\ - & & - \end{matrix}$ 0	桑野 翔太・細見 颯杜

男子	312a	422a	
試合番号	学校名・選手名	スコア	学校名・選手名
D2	能登川	2 $\begin{matrix} S & 1 & - & 0 & S \\ D & 1 & - & 1 & D \end{matrix}$ 1	虎姫
複1	奥野 亮・辻陸利	0 $\begin{matrix} 7 & - & 15 \\ 3 & - & 15 \\ - & & - \end{matrix}$ 2	山口 侑輝・藤堂 栄俊
単1	廣田 侑大	2 $\begin{matrix} 15 & - & 7 \\ 7 & - & 15 \\ 15 & - & 8 \end{matrix}$ 1	北村 祐太
複2	山脇 修士・山下 朝大	2 $\begin{matrix} 14 & - & 16 \\ 15 & - & 7 \\ 15 & - & 11 \end{matrix}$ 1	村上 光・森下 愛大
男子	272a	202a	
試合番号	学校名・選手名	スコア	学校名・選手名
E1	八日市	2 $\begin{matrix} S & 0 & - & 1 & S \\ D & 2 & - & 0 & D \end{matrix}$ 1	守山
複1	大上 楓真・深井 僚也	2 $\begin{matrix} 15 & - & 6 \\ 15 & - & 13 \\ - & & - \end{matrix}$ 0	椎野 凪翔・秋永 陸人
単1	青峰 聖	1 $\begin{matrix} 15 & - & 9 \\ 8 & - & 15 \\ 5 & - & 15 \end{matrix}$ 2	山本 雅也
複2	今井 玲・大木 聖也	2 $\begin{matrix} 15 & - & 7 \\ 13 & - & 15 \\ 17 & - & 15 \end{matrix}$ 1	田中 匠吾・松野 大翔
男子	202a	12a	
試合番号	学校名・選手名	スコア	学校名・選手名
E3	守山	3 $\begin{matrix} S & 1 & - & 0 & S \\ D & 2 & - & 0 & D \end{matrix}$ 0	高島
複1	田中 匠吾・椎野 凪翔	2 $\begin{matrix} 15 & - & 8 \\ 15 & - & 5 \\ - & & - \end{matrix}$ 0	森下 航平・上原 海都
単1	山本 雅也	2 $\begin{matrix} 15 & - & 10 \\ 15 & - & 7 \\ - & & - \end{matrix}$ 0	深見 直政
複2	山村 一心・小川 洸己	2 $\begin{matrix} 15 & - & 7 \\ 10 & - & 15 \\ 17 & - & 15 \end{matrix}$ 1	吉本 恭介・大坪 隼悟
男子	362a	222a	
試合番号	学校名・選手名	スコア	学校名・選手名
F2	彦根東	3 $\begin{matrix} S & 1 & - & 0 & S \\ D & 2 & - & 0 & D \end{matrix}$ 0	立命館守山
複1	吉田 瑛亮・前川 亮太	2 $\begin{matrix} 15 & - & 9 \\ 14 & - & 15 \\ 15 & - & 10 \end{matrix}$ 1	大賀 涼太郎・北村 悠人
単1	花部 将太	2 $\begin{matrix} 15 & - & 6 \\ 15 & - & 3 \\ - & & - \end{matrix}$ 0	吉田 翔太郎
複2	中川 春輝・森野 優斗	2 $\begin{matrix} 15 & - & 12 \\ 15 & - & 13 \\ - & & - \end{matrix}$ 0	岩崎 一徳・常山 凱牙
男子	162a	92a	
試合番号	学校名・選手名	スコア	学校名・選手名
G1	草津	2 $\begin{matrix} S & 1 & - & 0 & S \\ D & 1 & - & 1 & D \end{matrix}$ 1	大津（オープン）
複1	村尾 楓太・中富 由基	1 $\begin{matrix} 15 & - & 13 \\ 10 & - & 15 \\ 9 & - & 15 \end{matrix}$ 2	川崎 翼・山口 陸
単1	木村 達也	2 $\begin{matrix} 15 & - & 13 \\ 15 & - & 8 \\ - & & - \end{matrix}$ 0	山口 陸
複2	小林 拓磨・坪田 幸広	2 $\begin{matrix} 15 & - & 8 \\ 15 & - & 13 \\ - & & - \end{matrix}$ 0	桑野 翔太・細見 颯杜
男子	342a	162a	
試合番号	学校名・選手名	スコア	学校名・選手名
G3	彦根翔西館	3 $\begin{matrix} S & 1 & - & 0 & S \\ D & 2 & - & 0 & D \end{matrix}$ 0	草津
複1	森田 翔己・古株 蓮仁	2 $\begin{matrix} 15 & - & 2 \\ 15 & - & 1 \\ - & & - \end{matrix}$ 0	村尾 楓太・中富 由基
単1	杉本 陽都	2 $\begin{matrix} 15 & - & 3 \\ 15 & - & 4 \\ - & & - \end{matrix}$ 0	木村 達也
複2	吉田 朋史・田中 蒼太	2 $\begin{matrix} 15 & - & 10 \\ 15 & - & 8 \\ - & & - \end{matrix}$ 0	小林 拓磨・坪田 幸広

団体戦試合結果 【男子】 2部

男子	322a	スコア	132a
試合番号	学校名・選手名		学校名・選手名
H1	彦根工業	2 $\frac{S}{D} \frac{0}{2} - \frac{1}{0} \frac{S}{D}$ 1	東大津
複1	吉岡 倫太朗・大西 裕太	2 $\frac{15}{12} - \frac{9}{15}$ 1	古田 悠馬・川合 柁翔
単1	谷川 清心	1 $\frac{15}{7} - \frac{10}{15}$ 2	小竹 八雲
複2	西村 斗真・山内 優輝	2 $\frac{15}{15} - \frac{11}{11}$ 0	山本 大智・小西 楽斗

男子	322a	スコア	172a
試合番号	学校名・選手名		学校名・選手名
H3	彦根工業	3 $\frac{S}{D} \frac{1}{2} - \frac{0}{0} \frac{S}{D}$ 0	綾羽 (オープン)
複1	谷川 清心・吉岡 倫太朗	2 $\frac{15}{15} - \frac{10}{6}$ 0	井上 陽向・大原 怜
単1	西村 斗真	2 $\frac{15}{15} - \frac{5}{10}$ 0	萬代 康平
複2	山内 優輝・大西 裕太	2 $\frac{15}{15} - \frac{10}{8}$ 0	井上 陽向・萬代 康平

男子	152a	スコア	322a
試合番号	学校名・選手名		学校名・選手名
H5	光泉	2 $\frac{S}{D} \frac{1}{1} - \frac{0}{1} \frac{S}{D}$ 1	彦根工業
複1	廣瀬 匠・中井 健人	1 $\frac{15}{13} - \frac{14}{15}$ 2	谷川 清心・吉岡 倫太朗
単1	高岡 拓未	2 $\frac{15}{15} - \frac{7}{12}$ 0	西村 斗真
複2	岩崎 颯太・川邊 直哉	2 $\frac{15}{15} - \frac{10}{14}$ 0	山内 優輝・大西 裕太

男子	102a	スコア	162a
試合番号	学校名・選手名		学校名・選手名
決1	膳所	3 $\frac{S}{D} \frac{1}{2} - \frac{0}{0} \frac{S}{D}$ 0	草津
複1	藤川 修吾・桜田 悠	2 $\frac{15}{15} - \frac{4}{1}$ 0	井上 和希・村尾 楓太
単1	杉山 一成	2 $\frac{15}{15} - \frac{4}{8}$ 0	木村 達也
複2	大段 了斗・高森 優成	2 $\frac{15}{15} - \frac{3}{3}$ 0	小林 拓磨・中富 由基

男子	272a	スコア	122a
試合番号	学校名・選手名		学校名・選手名
決3	八日市	3 $\frac{S}{D} \frac{1}{2} - \frac{0}{0} \frac{S}{D}$ 0	瀬田工業
複1	大上 楓真・深井 僚也	2 $\frac{15}{15} - \frac{9}{7}$ 0	小宮 楓・山路 楽心
単1	大塚 凜	2 $\frac{15}{15} - \frac{5}{8}$ 0	門園 翼
複2	今井 玲・大木 聖也	2 $\frac{15}{15} - \frac{8}{4}$ 0	竹島 康貴・加藤 遼太

男子	382a	スコア	322a
試合番号	学校名・選手名		学校名・選手名
決5	米原	3 $\frac{S}{D} \frac{1}{2} - \frac{0}{0} \frac{S}{D}$ 0	彦根工業
複1	谷居 洸典・横田 凌	2 $\frac{15}{10} - \frac{13}{15}$ 1	吉岡 倫太朗・大西 裕太
単1	本田 将崇	2 $\frac{15}{15} - \frac{12}{8}$ 0	谷川 清心
複2	中村 颯人・西澤 隼一郎	2 $\frac{15}{15} - \frac{11}{9}$ 0	西村 斗真・小菅 要亮

男子	152a	スコア	172a
試合番号	学校名・選手名		学校名・選手名
H2	光泉	3 $\frac{S}{D} \frac{1}{2} - \frac{0}{0} \frac{S}{D}$ 0	綾羽 (オープン)
複1	高岡 拓未・塩見 奏太	2 $\frac{15}{15} - \frac{6}{9}$ 0	井上 陽向・萬代 康平
単1	田中 大智	2 $\frac{15}{15} - \frac{3}{9}$ 0	井上 陽向
複2	川角 桐士・岡田 尚也	2 $\frac{15}{15} - \frac{5}{10}$ 0	大原 怜・萬代 康平

男子	152a	スコア	132a
試合番号	学校名・選手名		学校名・選手名
H4	光泉	2 $\frac{S}{D} \frac{1}{1} - \frac{0}{1} \frac{S}{D}$ 1	東大津
複1	廣瀬 匠・中井 健人	2 $\frac{15}{12} - \frac{13}{15}$ 1	山本 大智・小西 楽斗
単1	高岡 拓未	2 $\frac{15}{7} - \frac{14}{15}$ 1	小竹 八雲
複2	岩崎 颯太・川邊 直哉	1 $\frac{15}{7} - \frac{10}{15}$ 2	川合 柁翔・古田 悠馬

男子	132a	スコア	172a
試合番号	学校名・選手名		学校名・選手名
H6	東大津	3 $\frac{S}{D} \frac{1}{2} - \frac{0}{0} \frac{S}{D}$ 0	綾羽 (オープン)
複1	川合 柁翔・古田 悠馬	2 $\frac{15}{15} - \frac{6}{7}$ 0	大原 怜・萬代 康平
単1	小竹 八雲	2 $\frac{15}{15} - \frac{8}{13}$ 0	井上 陽向
複2	山本 大智・小西 楽斗	2 $\frac{15}{15} - \frac{4}{13}$ 0	井上 陽向・萬代 康平

男子	152a	スコア	332a
試合番号	学校名・選手名		学校名・選手名
決2	光泉	3 $\frac{S}{D} \frac{1}{2} - \frac{0}{0} \frac{S}{D}$ 0	河瀬
複1	岩崎 颯太・川邊 直哉	2 $\frac{15}{15} - \frac{10}{9}$ 0	高岡 透真・北川 大起
単1	高岡 拓未	2 $\frac{15}{15} - \frac{13}{8}$ 0	花澤 滉大
複2	中井 健人・田中 大智	2 $\frac{12}{15} - \frac{15}{10}$ 1	柏原 悠人・濱岡 祥汰

男子	182a	スコア	202a
試合番号	学校名・選手名		学校名・選手名
決4	草津東	3 $\frac{S}{D} \frac{1}{2} - \frac{0}{0} \frac{S}{D}$ 0	守山
複1	佐川 友哉・西川 大翔	2 $\frac{15}{15} - \frac{10}{5}$ 0	山村 一心・秋永 陸人
単1	矢野 裕介	2 $\frac{15}{15} - \frac{6}{6}$ 0	椎野 凪翔
複2	中尾 奨太・松井 陽智	2 $\frac{15}{15} - \frac{7}{10}$ 0	田中 匠吾・松野 大翔

男子	52a	スコア	362a
試合番号	学校名・選手名		学校名・選手名
決6	北大津	2 $\frac{S}{D} \frac{1}{1} - \frac{0}{1} \frac{S}{D}$ 1	彦根東
複1	宮地 陽向・オラリオ ニッコ	0 $\frac{1}{9} - \frac{15}{15}$ 2	中川 春輝・森野 優斗
単1	谷口 蓮	2 $\frac{15}{15} - \frac{11}{11}$ 0	高村 樹
複2	坂本 隼都・古田 陽季	2 $\frac{15}{14} - \frac{10}{15}$ 1	田附 巧真・梶野 光陽

団体戦試合結果 【男子】 2部

男子	342a	312a
試合番号	学校名・選手名	学校名・選手名
決7	彦根翔西館	能登川
複1	花見 龍輝・吉田 朋史	奥野 亮・辻 陸利
単1	倉井 駿多	廣田 侑大
複2	古株 蓮仁・藤森 圭	山脇 修士・山下 朝大

男子	102a	152a
試合番号	学校名・選手名	学校名・選手名
決9	膳所	光泉
複1	藤川 修吾・桜田 悠	岩崎 颯太・川邊 直哉
単1	杉山 一成	高岡 拓未
複2	安達 大樹・阿部 蓮樹	中井 健人・田中 大智

男子	382a	52a
試合番号	学校名・選手名	学校名・選手名
決11	米原	北大津
複1	谷居 洸典・横田 凌	宮地 陽向・オラリオ ニッコ
単1	岡田 尚樹	谷口 蓮
複2	中村 颯人・西澤 隼一郎	坂本 隼都・古田 陽季

男子	102A	182a
試合番号	学校名・選手名	学校名・選手名
決13	膳所	草津東
複1	大段 了斗・高森 優成	佐川 友哉・西川 大翔
単1	藤川 修吾	矢野 裕介
複2	桜田 悠・杉山 一成	中尾 奨太・松井 陽智

男子	382a	102a
試合番号	学校名・選手名	学校名・選手名
決15	米原	膳所
複1	谷居 洸典・横田 凌	大段 了斗・高森 優成
単1	岡田 尚樹	藤川 修吾
複2	中村 颯人・西澤 隼一郎	桜田 悠・杉山 一成

男子	202a	122a
試合番号	学校名・選手名	学校名・選手名
決敗2	守山	瀬田工業
複1	田中 匠吾・松野 大翔	竹島 康貴・加藤 遼太
単1	椎野 凪翔	野瀬 和斗
複2	小川 洸己・山村 一心	山路 楽心・門園 翼

男子	212a	412a
試合番号	学校名・選手名	学校名・選手名
決8	守山北	長浜北
複1	福本 蒼真・吉川 剛	杉江 祐哉・上野 穰
単1	平尾 一馬	木村 壮吾
複2	市川 翔太・原田 凌汰	藤田 健真・藤井 爽一郎

男子	182a	272a
試合番号	学校名・選手名	学校名・選手名
決10	草津東	八日市
複1	中尾 奨太・松井 陽智	大上 楓真・深井 僚也
単1	矢野 裕介	大塚 凜
複2	佐川 友哉・西川 大翔	今井 玲・大木 聖也

男子	212a	342a
試合番号	学校名・選手名	学校名・選手名
決12	守山北	彦根翔西館
複1	福本 蒼真・吉川 剛	花見 龍輝・吉田 朋史
単1	平尾 一馬	倉井 駿多
複2	市川 翔太・原田 凌汰	古株 蓮仁・藤森 圭

男子	382a	212a
試合番号	学校名・選手名	学校名・選手名
決14	米原	守山北
複1	谷居 洸典・横田 凌	福本 蒼真・吉川 剛
単1	岡田 尚樹	平尾 一馬
複2	中村 颯人・西澤 隼一郎	市川 翔太・原田 凌汰

男子	332a	162a
試合番号	学校名・選手名	学校名・選手名
決敗1	河瀬	草津
複1	上田 幹太・中谷 謙介	井上 和希・村尾 楓太
単1	上野 耀士	木村 達也
複2	門川 拓磨・濱岡 祥汰	小林 拓磨・中富 由基

男子	322a	362a
試合番号	学校名・選手名	学校名・選手名
決敗3	彦根工業	彦根東
複1	谷川 清心・吉岡 倫太郎	吉田 瑛亮・前川 亮太
単1	大西 裕太	小島 洋人
複2	西村 斗真・吉岡 倫太郎	花部 将太・高村 樹

団体戦試合結果 【男子】 2部

男子	412a	スコア				312a			
試合番号	学校名・選手名	スコア				学校名・選手名			
決敗4	長浜北	2	S D	0 2	- -	1 0	S D	1	能登川
複1	杉江 祐哉・藤井 爽一郎	2		15 15	- -	9 10		0	山下 朝大・山脇 修士
単1	上野 穰	0		9 12	- -	15 15		2	廣田 侑大
複2	木村 壮吾・藤田 健真	2		15 15	- -	6 3		0	奥野 亮・辻 陸利

《 女子1部 予選リーグ 》

★はオープン参加

太字 は幹事校

A ブロック	①湖南農業	②長浜北	③米原	④近江兄弟社	勝ち点	取得 マッチ	喪失 マッチ	マッチ 率	取得 ゲーム	喪失 ゲーム	ゲーム 率	順位
①湖南農業		0 - 3	2 - 3	0 - 3	0	-	-	-	-	-	-	4
②長浜北	3 - 0		2 - 3	0 - 3	1	-	-	-	-	-	-	3
③米原	3 - 2	3 - 2		0 - 3	2	-	-	-	-	-	-	2
④近江兄弟社	3 - 0	3 - 0	3 - 0		3	-	-	-	-	-	-	1

B ブロック	①彦根翔西館	②光泉	③大津商業	勝ち点	取得 マッチ	喪失 マッチ	マッチ 率	取得 ゲーム	喪失 ゲーム	ゲーム 率	順位
①彦根翔西館		3 - 2	0 - 3	1	-	-	-	-	-	-	2
②光泉	2 - 3		0 - 3	0	-	-	-	-	-	-	3
③大津商業	3 - 0	3 - 0		2	-	-	-	-	-	-	1

C ブロック	①大津	②草津東	③東大津	勝ち点	取得 マッチ	喪失 マッチ	マッチ 率	取得 ゲーム	喪失 ゲーム	ゲーム 率	順位
①大津		0 - 3	0 - 3	0	-	-	-	-	-	-	3
②草津東	3 - 0		0 - 3	1	-	-	-	-	-	-	2
③東大津	3 - 0	3 - 0		2	-	-	-	-	-	-	1

D ブロック	①堅田	②立命館守山	③比叡山	勝ち点	取得 マッチ	喪失 マッチ	マッチ 率	取得 ゲーム	喪失 ゲーム	ゲーム 率	順位
①堅田		3 - 0	0 - 3	1	-	-	-	-	-	-	2
②立命館守山	0 - 3		0 - 3	0	-	-	-	-	-	-	3
③比叡山	3 - 0	3 - 0		2	-	-	-	-	-	-	1

E ブロック	①長浜北星	②玉川	③石山	勝ち点	取得 マッチ	喪失 マッチ	マッチ 率	取得 ゲーム	喪失 ゲーム	ゲーム 率	順位
①長浜北星		0 - 3	1 - 3	0	-	-	-	-	-	-	3
②玉川	3 - 0		2 - 3	1	-	-	-	-	-	-	2
③石山	3 - 1	3 - 2		2	-	-	-	-	-	-	1

F ブロック	①守山北	②河瀬	③虎姫	勝ち点	取得 マッチ	喪失 マッチ	マッチ 率	取得 ゲーム	喪失 ゲーム	ゲーム 率	順位
①守山北		3 - 1	3 - 0	2	-	-	-	-	-	-	1
②河瀬	1 - 3		3 - 0	1	-	-	-	-	-	-	2
③虎姫	0 - 3	0 - 3		0	-	-	-	-	-	-	3

G ブロック	①能登川	②守山	③彦根東	勝ち点	取得 マッチ	喪失 マッチ	マッチ 率	取得 ゲーム	喪失 ゲーム	ゲーム 率	順位
①能登川		3 - 1	0 - 3	1	-	-	-	-	-	-	2
②守山	1 - 3		0 - 3	0	-	-	-	-	-	-	3
③彦根東	3 - 0	3 - 0		2	-	-	-	-	-	-	1

H ブロック	①草津	②八日市	③高島	勝ち点	取得 マッチ	喪失 マッチ	マッチ 率	取得 ゲーム	喪失 ゲーム	ゲーム 率	順位
①草津		2 - 3	3 - 1	1	-	-	-	-	-	-	2
②八日市	3 - 2		3 - 1	2	-	-	-	-	-	-	1
③高島	1 - 3	1 - 3		0	-	-	-	-	-	-	3

	1位	2位	3位	4位
A ブロック	近江兄弟社	米原	長浜北	湖南農業
B ブロック	大津商業	彦根翔西館	光泉	
C ブロック	東大津	草津東	大津	
D ブロック	比叡山	堅田	立命館守山	
E ブロック	石山	玉川	長浜北星	
F ブロック	守山北	河瀬	虎姫	
G ブロック	彦根東	能登川	守山	
H ブロック	八日市	草津	高島	

決勝トーナメントへ ←

《 女子2部 予選リーグ 》

★はオープン参加

A ブロック	①長浜北	②米原	③近江兄弟社	勝ち点	取得 マッチ	喪失 マッチ	マッチ 率	取得 ゲーム	喪失 ゲーム	ゲーム 率	順位
①長浜北	-	1 - 2	0 - 3	0	-	-	-	-	-	-	3
②米原	2 - 1	-	0 - 3	1	-	-	-	-	-	-	2
③近江兄弟社	3 - 0	3 - 0	-	2	-	-	-	-	-	-	1

B ブロック	①彦根翔西館	②光泉	③大津商業	勝ち点	取得 マッチ	喪失 マッチ	マッチ 率	取得 ゲーム	喪失 ゲーム	ゲーム 率	順位
①彦根翔西館	-	2 - 1	0 - 3	1	-	-	-	-	-	-	2
②光泉	1 - 2	-	0 - 3	0	-	-	-	-	-	-	3
③大津商業	3 - 0	3 - 0	-	2	-	-	-	-	-	-	1

C ブロック	①草津東	②東大津	③★伊吹	④大津	勝ち点	取得 マッチ	喪失 マッチ	マッチ 率	取得 ゲーム	喪失 ゲーム	ゲーム 率	順位
①草津東	-	2 - 1	3 - 0	2 - 1	3	-	-	-	-	-	-	1
②東大津	1 - 2	-	3 - 0	3 - 0	2	-	-	-	-	-	-	2
③★伊吹	0 - 3	0 - 3	-	0 - 3	0	-	-	-	-	-	-	4
④大津	1 - 2	0 - 3	3 - 0	-	1	-	-	-	-	-	-	3

D ブロック	①堅田	②★伊香	③安曇川	④★立命館守山	勝ち点	取得 マッチ	喪失 マッチ	マッチ 率	取得 ゲーム	喪失 ゲーム	ゲーム 率	順位
①堅田	-	3 - 0	1 - 2	3 - 0	2	-	-	-	-	-	-	2
②★伊香	0 - 3	-	0 - 3	1 - 2	0	-	-	-	-	-	-	4
③安曇川	2 - 1	3 - 0	-	3 - 0	3	-	-	-	-	-	-	1
④★立命館守山	0 - 3	2 - 1	0 - 3	-	1	-	-	-	-	-	-	3

E ブロック	①玉川	②★長浜北星	③石山	勝ち点	取得 マッチ	喪失 マッチ	マッチ 率	取得 ゲーム	喪失 ゲーム	ゲーム 率	順位
①玉川	-	3 - 0	2 - 1	2	-	-	-	-	-	-	1
②★長浜北星	0 - 3	-	0 - 3	0	-	-	-	-	-	-	3
③石山	1 - 2	3 - 0	-	1	-	-	-	-	-	-	2

F ブロック	①虎姫	②八幡	③★守山北	④河瀬	勝ち点	取得 マッチ	喪失 マッチ	マッチ 率	取得 ゲーム	喪失 ゲーム	ゲーム 率	順位
①虎姫	-	0 - 3	3 - 0	0 - 3	1	-	-	-	-	-	-	3
②八幡	3 - 0	-	3 - 0	3 - 0	3	-	-	-	-	-	-	1
③★守山北	0 - 3	0 - 3	-	0 - 3	0	-	-	-	-	-	-	4
④河瀬	3 - 0	0 - 3	3 - 0	-	2	-	-	-	-	-	-	2

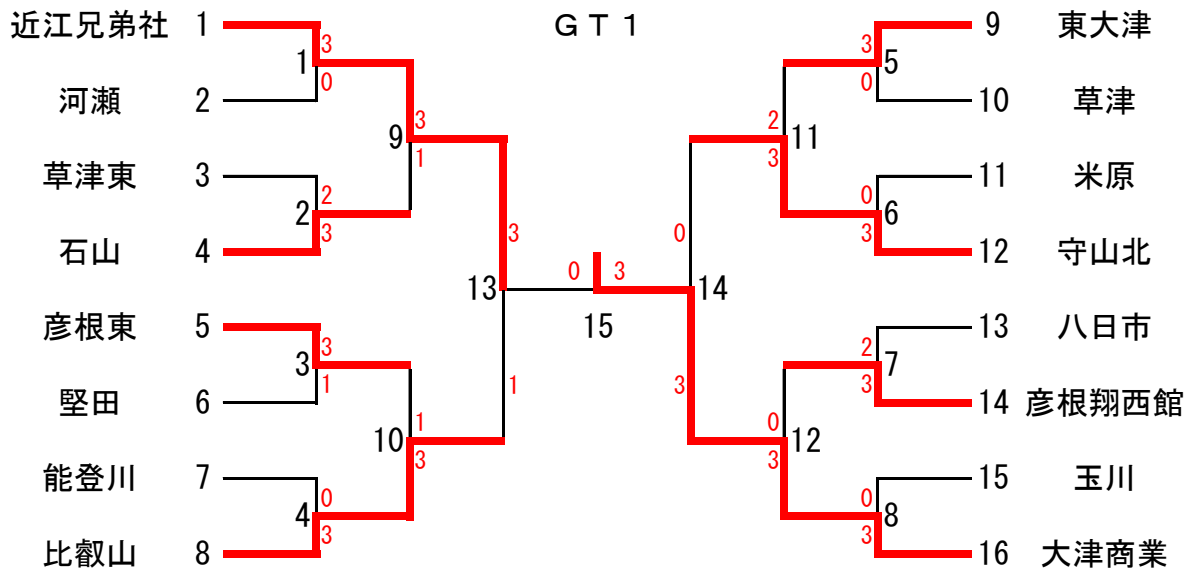
G ブロック	①膳所	②守山	③彦根東	勝ち点	取得 マッチ	喪失 マッチ	マッチ 率	取得 ゲーム	喪失 ゲーム	ゲーム 率	順位
①膳所	-	3 - 0	0 - 3	1	-	-	-	-	-	-	2
②守山	0 - 3	-	1 - 2	0	-	-	-	-	-	-	3
③彦根東	3 - 0	2 - 1	-	2	-	-	-	-	-	-	1

H ブロック	①高島	②八日市	③草津	④★日野	勝ち点	取得 マッチ	喪失 マッチ	マッチ 率	取得 ゲーム	喪失 ゲーム	ゲーム 率	順位
①高島	-	1 - 2	1 - 2	3 - 0	1	-	-	-	-	-	-	3
②八日市	2 - 1	-	2 - 1	3 - 0	3	-	-	-	-	-	-	1
③草津	2 - 1	1 - 2	-	3 - 0	2	-	-	-	-	-	-	2
④★日野	0 - 3	0 - 3	0 - 3	-	0	-	-	-	-	-	-	4

	1位	2位	3位	4位
A ブロック	近江兄弟社	米原	長浜北	
B ブロック	大津商業	彦根翔西館	光泉	
C ブロック	草津東	東大津	大津	伊吹
D ブロック	安曇川	堅田	立命館守山	伊香
E ブロック	玉川	石山	長浜北星	
F ブロック	八幡	河瀬	虎姫	守山北
G ブロック	彦根東	膳所	守山	
H ブロック	八日市	草津	高島	日野

決勝トーナメントへ ←

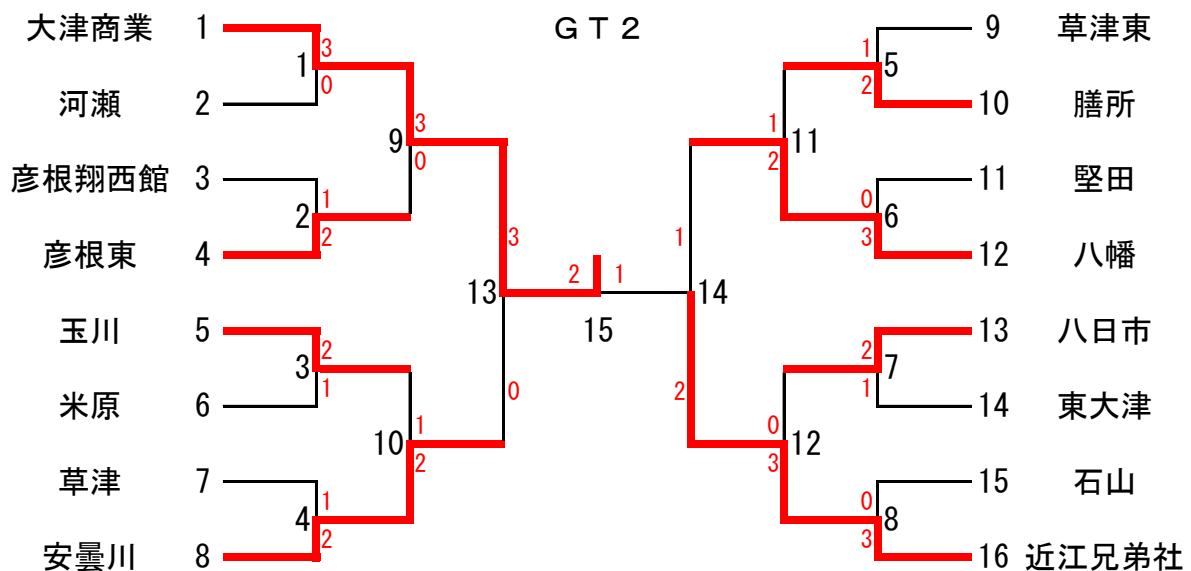
《 女子1部 決勝トーナメント 》



☆ 決勝トーナメント敗者戦 (決敗)

[決敗 1]	河瀬	〈決 1 敗者〉	(1 - 3)	草津東	〈決 2 敗者〉
[決敗 2]	堅田	〈決 3 敗者〉	(3 - 1)	能登川	〈決 4 敗者〉
[決敗 3]	草津	〈決 5 敗者〉	(3 - 2)	米原	〈決 6 敗者〉
[決敗 4]	八日市	〈決 7 敗者〉	(3 - 1)	玉川	〈決 8 敗者〉

《 女子2部 決勝トーナメント 》



☆ 決勝トーナメント敗者戦 (決敗)

[決敗 1]	河瀬	〈決 1 敗者〉	(0 - 3)	翔西館	〈決 2 敗者〉
[決敗 2]	米原	〈決 3 敗者〉	(1 - 2)	草津	〈決 4 敗者〉
[決敗 3]	草津東	〈決 5 敗者〉	(3 - 0)	堅田	〈決 6 敗者〉
[決敗 4]	東大津	〈決 7 敗者〉	(3 - 0)	石山	〈決 8 敗者〉

団体戦試合結果 【女子】 1部

女子	411	191	
試合番号	学校名・選手名	スコア	学校名・選手名
A1	長浜北	3 $\frac{S}{D} \frac{1}{2} - \frac{0}{0} \frac{S}{D} 0$	湖南農業
複1	藤本 詩乃・梶山 結衣	2 $\frac{21}{21} - \frac{13}{18}$	0 大谷 かりん・松田 悠
複2	泉頭 知凜・清水 彩圭	2 $\frac{21}{21} - \frac{16}{15}$	0 松下 茉紀・田井中 結菜
単1	宮崎 愛恵	2 $\frac{21}{21} - \frac{7}{18}$	0 川那部 里菜
単2	藤本 詩乃	*	* 大谷 かりん
単3	清水 彩圭	*	* 松田 悠

女子	381	191	
試合番号	学校名・選手名	スコア	学校名・選手名
A3	米原	3 $\frac{S}{D} \frac{2}{1} - \frac{1}{1} \frac{S}{D} 2$	湖南農業
複1	鵜戸口 愛菜・藤井 杏唯夢	2 $\frac{21}{21} - \frac{8}{13}$	0 今井 莉緒・松下 茉紀
複2	堀内 はるか・志萱 宥香	0 $\frac{13}{12} - \frac{21}{21}$	2 大谷 かりん・松田 悠
単1	長谷川 陽菜	0 $\frac{6}{11} - \frac{21}{21}$	2 田井中 結菜
単2	堀内 はるか	2 $\frac{16}{21} - \frac{21}{19}$	1 大谷 かりん
単3	志萱 宥香	2 $\frac{21}{21} - \frac{12}{11}$	0 松田 悠

女子	291	191	
試合番号	学校名・選手名	スコア	学校名・選手名
A5	近江兄弟社	3 $\frac{S}{D} \frac{1}{2} - \frac{0}{0} \frac{S}{D} 0$	湖南農業
複1	中川 里奈・長尾 千夏	2 $\frac{21}{21} - \frac{8}{0}$	0 松下 茉紀・田井中 結菜
複2	今井 小春・井ノ口 梨奈	2 $\frac{21}{21} - \frac{13}{5}$	0 松田 悠・上野 奈々
単1	豊島 怜奈	2 $\frac{21}{21} - \frac{8}{9}$	0 大谷 かりん
単2	中川 里奈	*	* 川那部 里菜
単3	長尾 千夏	*	* 松田 悠

女子	341	151	
試合番号	学校名・選手名	スコア	学校名・選手名
B1	彦根翔西館	3 $\frac{S}{D} \frac{2}{2} - \frac{1}{1} \frac{S}{D} 2$	光泉
複1	中村 みお・松本 愛花	2 $\frac{16}{21} - \frac{21}{9}$	1 増田 愛梨・三浦 果林
複2	木村 凪佐・田中 琴花	0 $\frac{16}{18} - \frac{21}{21}$	2 川崎 佑珠・荒金 愛菜
単1	原田 実歩	0 $\frac{16}{21} - \frac{21}{23}$	2 西田 萌香
単2	木村 凪佐	2 $\frac{21}{21} - \frac{14}{14}$	0 三浦 果林
単3	中村 みお	2 $\frac{21}{21} - \frac{5}{9}$	0 増田 愛梨

女子	291	381	
試合番号	学校名・選手名	スコア	学校名・選手名
A2	近江兄弟社	3 $\frac{S}{D} \frac{1}{2} - \frac{0}{0} \frac{S}{D} 0$	米原
複1	中川 里奈・長尾 千夏	2 $\frac{21}{21} - \frac{12}{6}$	0 鵜戸口 愛菜・藤井 杏唯夢
複2	今井 小春・井ノ口 梨奈	2 $\frac{21}{21} - \frac{8}{5}$	0 堀内 はるか・志萱 宥香
単1	豊島 怜奈	2 $\frac{21}{21} - \frac{6}{2}$	0 川森 ほのか
単2	中川 里奈	*	* 鵜戸口 愛菜
単3	長尾 千夏	*	* 藤井 杏唯夢

女子	291	411	
試合番号	学校名・選手名	スコア	学校名・選手名
A4	近江兄弟社	3 $\frac{S}{D} \frac{1}{2} - \frac{0}{0} \frac{S}{D} 0$	長浜北
複1	今井 小春・井ノ口 梨奈	2 $\frac{21}{21} - \frac{8}{8}$	0 清水 彩圭・藤本 詩乃
複2	大橋 愛華・豊島 怜奈	2 $\frac{21}{21} - \frac{13}{5}$	0 泉頭 知凜・宮崎 愛恵
単1	中川 里奈	2 $\frac{21}{21} - \frac{8}{3}$	0 梶山 結衣
単2	長尾 千夏	*	* 藤本 詩乃
単3	今井 小春	*	* 清水 彩圭

女子	381	411	
試合番号	学校名・選手名	スコア	学校名・選手名
A6	米原	3 $\frac{S}{D} \frac{2}{1} - \frac{1}{1} \frac{S}{D} 2$	長浜北
複1	鵜戸口 愛菜・藤井 杏唯夢	2 $\frac{21}{21} - \frac{8}{18}$	0 藤本 詩乃・梶山 結衣
複2	堀内 はるか・志萱 宥香	1 $\frac{21}{11} - \frac{16}{23}$	2 泉頭 知凜・清水 彩圭
単1	川森 ほのか	0 $\frac{14}{7} - \frac{21}{21}$	2 宮崎 愛恵
単2	鵜戸口 愛菜	2 $\frac{21}{19} - \frac{18}{13}$	1 藤本 詩乃
単3	藤井 杏唯夢	2 $\frac{11}{21} - \frac{21}{4}$	1 清水 彩圭

女子	71	151	
試合番号	学校名・選手名	スコア	学校名・選手名
B2	大津商業	3 $\frac{S}{D} \frac{2}{2} - \frac{0}{0} \frac{S}{D} 0$	光泉
複1	福島 渚沙・若野 真子	2 $\frac{21}{21} - \frac{10}{9}$	0 増田 愛梨・三浦 果林
複2	小林 美湖・大園 萌	2 $\frac{21}{21} - \frac{11}{11}$	0 川崎 佑珠・荒金 愛菜
単1	山田 真緒	2 $\frac{21}{21} - \frac{12}{6}$	0 西田 萌香
単2	若野 真子	*	* 増田 愛梨
単3	小林 美湖	*	* 三浦 果林

団体戦試合結果 【女子】 1部

女子	71	341	
試合番号	学校名・選手名	スコア	学校名・選手名
B3	大津商業	3 $\frac{S}{D} \frac{1}{2} - \frac{0}{0} \frac{S}{D} 0$	彦根翔西館
複1	福島 渚沙・若野真子	2 21 - 6 21 - 7 -	木村 凧佐・田中 琴花
複2	小林 美湖・大園萌	2 22 - 24 21 - 12 21 - 7	中村 みお・松本 愛花
単2	山田 真緒	2 21 - 7 21 - 11 -	原田 実歩
単2	若野 真子	1 21 - 4 10 - 5 打切り	木村 凧佐
単2	小林 美湖	* - - *	中村 みお

女子	131	181	
試合番号	学校名・選手名	スコア	学校名・選手名
C2	東大津	3 $\frac{S}{D} \frac{1}{2} - \frac{0}{0} \frac{S}{D} 0$	草津東
複1	南利 紗・西村樺音	2 21 - 15 21 - 15 -	仲野 遥香・安岡真愛
複2	千代 彩加・六車珠美	2 16 - 21 21 - 12 21 - 18	伊藤 夕花子・寺倉 希歩
単1	寺田 七海	2 21 - 7 21 - 17 -	古川 由理
単2	西村 樺音	* - - *	仲野 遥香
単3	南利 紗	* - - *	安岡 真愛

女子	31	221	
試合番号	学校名・選手名	スコア	学校名・選手名
D1	堅田	3 $\frac{S}{D} \frac{1}{2} - \frac{0}{0} \frac{S}{D} 0$	立命館守山
複1	栗原 朱里・西躰睦美	2 21 - 10 21 - 4 -	宮本 真侑・酒井美代
複2	大芝 雅・畠中果音	2 21 - 8 21 - 19 -	土田 実慧・小野優佳
単1	戸川 舞桜	2 21 - 10 21 - 19 -	板垣 珠愛
単2	栗原 朱里	1 21 - 13 打切り	宮本 真侑
単3	西躰 睦美	* - - *	酒井 美代

女子	61	31	
試合番号	学校名・選手名	スコア	学校名・選手名
D3	比叡山	3 $\frac{S}{D} \frac{1}{2} - \frac{0}{0} \frac{S}{D} 0$	堅田
複1	竹本 泉希・高阪帆波	2 21 - 17 22 - 20 -	栗原 朱里・西躰睦美
複2	重田 穂香・枚原輝	2 21 - 13 21 - 11 -	大芝 雅・畠中果音
単1	日花 志帆	2 21 - 13 21 - 9 -	戸川 舞桜
単2	高阪 帆波	* - - *	西躰 睦美
単3	竹本 泉希	* - - *	栗原 朱里

女子	181	91	
試合番号	学校名・選手名	スコア	学校名・選手名
C1	草津東	2 $\frac{S}{D} \frac{0}{2} - \frac{0}{0} \frac{S}{D} 0$	大津
複1	仲野 遥香・安岡真愛	2 21 - 12 21 - 16 -	徳地 菜月・鞭遥加
複2	寺倉 希歩・伊藤夕花子	2 21 - 9 21 - 12 -	小嶋 知葉・西尾笑舞
単1	古川 由理	1 21 - 9 16 - 14 打切り	有馬 沙英
単2	仲野 遥香	2 21 - 8 21 - 12 -	西田 実央
単3	安岡 真愛	* - - *	鞭 遥加

女子	131	91	
試合番号	学校名・選手名	スコア	学校名・選手名
C3	東大津	3 $\frac{S}{D} \frac{1}{2} - \frac{0}{0} \frac{S}{D} 0$	大津
複1	南利 紗・西村樺音	2 21 - 12 21 - 8 -	小嶋 知葉・西尾笑舞
複2	寺田 七海・六車珠美	2 19 - 21 21 - 19 21 - 17	徳地 菜月・鞭遥加
単1	石王 萌乃香	2 27 - 25 21 - 19 -	有馬 沙英
単2	西村 樺音	* - - *	鞭 遥加
単3	南利 紗	* - - *	西田 実央

女子	61	221	
試合番号	学校名・選手名	スコア	学校名・選手名
D2	比叡山	3 $\frac{S}{D} \frac{1}{2} - \frac{0}{0} \frac{S}{D} 0$	立命館守山
複1	重田 穂香・日花志帆	2 21 - 10 21 - 8 -	土田 実慧・小野優佳
複2	高阪 帆波・中野梨香子	2 21 - 8 21 - 5 -	宮本 真侑・酒井美代
単1	鈴鹿 涼菜	2 21 - 11 21 - 4 -	板垣 珠愛
単2	枚原 輝	1 21 - 10 10 - 4 打切り	酒井 美代
単3	竹本 泉希	* - - *	土田 実慧

女子	141	401	
試合番号	学校名・選手名	スコア	学校名・選手名
E1	玉川	3 $\frac{S}{D} \frac{1}{2} - \frac{0}{0} \frac{S}{D} 0$	長浜北星
複1	曾我部 萌・米澤歌音	2 21 - 10 21 - 17 -	吉田 結菜・中川七海
複2	山崎 百花・中島里奈	2 21 - 5 21 - 14 -	北川 ひかり・西堀三奈
単1	湯田 さよ	2 21 - 5 21 - 11 -	福本 かなみ
単2	曾我部 萌	* - - *	中川 七海
単3	米澤 歌音	* - - *	吉田 結菜

団体戦試合結果 【女子】 1部

女子	111	141	
試合番号	学校名・選手名	スコア	学校名・選手名
E2	石山	3 $\frac{S}{D} \frac{2}{1} - \frac{1}{1} \frac{S}{D}$ 2	玉川
複1	佐倉 未彩・山本朱夏	2 $\frac{21}{21} - \frac{13}{11}$	山崎 百花・中島里奈
複2	西村 春菜・大江蒼空	1 $\frac{23}{9} - \frac{21}{21}$ $\frac{14}{14} - \frac{21}{21}$	曾我部 萌・米澤歌音
単1	富田 真衣	0 $\frac{11}{9} - \frac{21}{21}$	湯田 さよ
単2	山本 朱夏	2 $\frac{21}{21} - \frac{17}{9}$	* 米澤 歌音
単3	佐倉 未彩	2 $\frac{21}{21} - \frac{9}{14}$	* 曾我部 萌

女子	211	331	
試合番号	学校名・選手名	スコア	学校名・選手名
F1	守山北	3 $\frac{S}{D} \frac{2}{1} - \frac{0}{1} \frac{S}{D}$ 1	河瀬
複1	河村 萌花・芳岡佳世	1 $\frac{21}{16} - \frac{13}{21}$ $\frac{17}{17} - \frac{21}{21}$	宝田 珠菜・村上葵弓
複2	水江 真優香・櫻田葉月	2 $\frac{21}{21} - \frac{11}{9}$	中山 愛梨・坂東恭花
単1	石川 絢那	2 $\frac{21}{21} - \frac{16}{16}$	西村 美柚
単2	河村 萌花	2 $\frac{21}{21} - \frac{7}{10}$	村上 葵弓
単3	水江 真優香	1 $\frac{21}{17} - \frac{17}{15}$ 打切り	中山 愛梨

女子	211	421	
試合番号	学校名・選手名	スコア	学校名・選手名
F3	守山北	3 $\frac{S}{D} \frac{1}{2} - \frac{0}{0} \frac{S}{D}$ 0	虎姫
複1	水江 真優香・櫻田葉月	2 $\frac{21}{21} - \frac{10}{5}$	富岡 結麻・藤居美穂
複2	河村 萌花・石川絢那	2 $\frac{21}{21} - \frac{3}{7}$	北川 結萌・掛川優香
単1	芳岡 佳世	2 $\frac{21}{21} - \frac{9}{11}$	横山 ほのか
単2	櫻田 葉月	* - - *	掛川 優香
単3	石川 絢那	* - - *	木村 夏綺

女子	361	201	
試合番号	学校名・選手名	スコア	学校名・選手名
G2	彦根東	3 $\frac{S}{D} \frac{1}{2} - \frac{0}{0} \frac{S}{D}$ 0	守山
複1	赤田 理歩・多田理那子	2 $\frac{21}{21} - \frac{13}{9}$	池永 諒・岸 茉侑
複2	北村 優宥・南咲希	2 $\frac{21}{21} - \frac{8}{13}$	田中 菜月・三澤奈央
単1	澤 愛実	2 $\frac{13}{21} - \frac{21}{12}$ $\frac{21}{21} - \frac{11}{11}$	斉藤 結衣
単2	多田 理那子	* - - *	石橋 彩葉
単3	赤田 理歩	* - - *	横山 凧

女子	111	401	
試合番号	学校名・選手名	スコア	学校名・選手名
E3	石山	3 $\frac{S}{D} \frac{2}{1} - \frac{0}{1} \frac{S}{D}$ 1	長浜北星
複1	佐倉 未彩・山本朱夏	2 $\frac{21}{21} - \frac{4}{5}$	北川 ひかり・西堀三奈
複2	西村 春菜・大江蒼空	0 $\frac{18}{18} - \frac{21}{21}$	吉田 結菜・中川七海
単1	富田 真衣	2 $\frac{21}{21} - \frac{9}{12}$	福本 かなみ
単2	山本 朱夏	2 $\frac{21}{21} - \frac{0}{4}$	中川 七海
単3	佐倉 未彩	1 $\frac{21}{1} - \frac{19}{1}$ 打切り	吉田 結菜

女子	331	421	
試合番号	学校名・選手名	スコア	学校名・選手名
F2	河瀬	3 $\frac{S}{D} \frac{1}{2} - \frac{0}{0} \frac{S}{D}$ 0	虎姫
複1	中山 愛梨・坂東恭花	2 $\frac{21}{21} - \frac{10}{11}$	北川 結萌・掛川優香
複2	宝田 珠菜・村上葵弓	2 $\frac{21}{21} - \frac{8}{3}$	木村 夏綺・横山ほのか
単1	西村 美柚	2 $\frac{21}{21} - \frac{5}{4}$	藤居 美穂
単2	坂東 恭花	* - - *	掛川 優香
単3	中山 愛梨	* - - *	北川 結萌

女子	311	201	
試合番号	学校名・選手名	スコア	学校名・選手名
G1	能登川	3 $\frac{S}{D} \frac{2}{1} - \frac{0}{1} \frac{S}{D}$ 1	守山
複1	高木 真帆・富田瑠那	1 $\frac{21}{10} - \frac{17}{21}$ $\frac{7}{7} - \frac{21}{21}$	田中 菜月・三澤奈央
複2	木村 心奈・梶田直音	2 $\frac{21}{21} - \frac{11}{14}$	斉藤 結衣・石橋彩葉
単1	藺田 彩葉	2 $\frac{21}{18} - \frac{17}{12}$	池永 諒
単2	木村 心奈	2 $\frac{14}{21} - \frac{21}{13}$ $\frac{21}{21} - \frac{16}{16}$	岸 茉侑
単3	梶田 直音	1 $\frac{21}{17} - \frac{2}{21}$ 打切り	斉藤 結衣

女子	361	311	
試合番号	学校名・選手名	スコア	学校名・選手名
G3	彦根東	3 $\frac{S}{D} \frac{1}{2} - \frac{0}{0} \frac{S}{D}$ 0	能登川
複1	北村 優宥・南咲希	2 $\frac{28}{21} - \frac{26}{18}$	木村 心奈・梶田直音
複2	赤田 理歩・多田理那子	2 $\frac{21}{21} - \frac{10}{4}$	高木 真帆・富田瑠那
単1	澤 愛実	2 $\frac{21}{21} - \frac{9}{12}$	藺田 彩葉
単2	赤田 理歩	* - - *	木村 心奈
単3	多田 理那子	* - - *	梶田 直音

団体戦試合結果 【女子】 1部

女子	271	161	
試合番号	学校名・選手名	スコア	学校名・選手名
H1	八日市	2 $\begin{matrix} S & 1 & - & 0 \\ D & 1 & - & 1 \end{matrix} S$ 1	草津
複1	古井 奈都・鈴木野乃茄	2 $\begin{matrix} 21 & - & 14 \\ 21 & - & 14 \\ - & & - \end{matrix}$	吉田 恵菜・杉田岬
複2	川村 瑞稀・吾郷楓	0 $\begin{matrix} 15 & - & 21 \\ 14 & - & 21 \\ - & & - \end{matrix}$	樋口 菜々華・杉江 芽衣奈
単1	永福 佳南	2 $\begin{matrix} 21 & - & 11 \\ 21 & - & 17 \\ - & & - \end{matrix}$	吉川 陽菜
単2	白井 穂乃香	0 $\begin{matrix} 15 & - & 21 \\ 9 & - & 21 \\ - & & - \end{matrix}$	樋口 菜々華
単3	古井 奈都	2 $\begin{matrix} 21 & - & 8 \\ 21 & - & 7 \\ - & & - \end{matrix}$	杉江 芽衣奈

女子	161	11	
試合番号	学校名・選手名	スコア	学校名・選手名
H3	草津	2 $\begin{matrix} S & 0 & - & 1 \\ D & 2 & - & 0 \end{matrix} S$ 1	高島
複1	樋口 菜々華・杉江 芽衣奈	2 $\begin{matrix} 21 & - & 10 \\ 21 & - & 17 \\ - & & - \end{matrix}$	梶中 楓花・中村妃代里
複2	吉川 陽菜・堀井世梨奈	2 $\begin{matrix} 21 & - & 14 \\ 21 & - & 5 \\ - & & - \end{matrix}$	高木 思・馬場美緒
単1	杉田 岬	1 $\begin{matrix} 21 & - & 15 \\ 11 & - & 21 \\ 18 & - & 21 \end{matrix}$	堀田 鈴乃
単2	吉川 陽菜	2 $\begin{matrix} 21 & - & 16 \\ 21 & - & 5 \\ - & & - \end{matrix}$	松井 愛里
単3	杉江 芽衣奈	0 $\begin{matrix} - & & - \\ - & & - \\ - & & - \end{matrix}$	高木 思

女子	111	181	
試合番号	学校名・選手名	スコア	学校名・選手名
決2	石山	3 $\begin{matrix} S & 2 & - & 1 \\ D & 1 & - & 1 \end{matrix} S$ 2	草津東
複1	佐倉 未彩・山本朱夏	2 $\begin{matrix} 21 & - & 7 \\ 21 & - & 5 \\ - & & - \end{matrix}$	寺倉 希歩・伊藤夕花子
複2	大江 蒼空・富田真衣	1 $\begin{matrix} 14 & - & 21 \\ 21 & - & 19 \\ 18 & - & 21 \end{matrix}$	仲野 遥香・安岡真愛
単1	西村 春菜	0 $\begin{matrix} 13 & - & 21 \\ 14 & - & 21 \\ - & & - \end{matrix}$	古川 由理
単2	山本 朱夏	2 $\begin{matrix} 21 & - & 19 \\ 21 & - & 4 \\ - & & - \end{matrix}$	仲野 遥香
単3	佐倉 未彩	2 $\begin{matrix} 21 & - & 10 \\ 21 & - & 5 \\ - & & - \end{matrix}$	安岡 真愛

女子	61	311	
試合番号	学校名・選手名	スコア	学校名・選手名
決4	比叡山	3 $\begin{matrix} S & 1 & - & 0 \\ D & 2 & - & 0 \end{matrix} S$ 0	能登川
複1	重田 穂香・萩原輝	2 $\begin{matrix} 21 & - & 15 \\ 21 & - & 18 \\ - & & - \end{matrix}$	木村 心奈・梶田直音
複2	高阪 帆波・中野梨香子	2 $\begin{matrix} 21 & - & 7 \\ 21 & - & 2 \\ - & & - \end{matrix}$	高木 真帆・富田瑠那
単1	鈴鹿 涼菜	2 $\begin{matrix} 21 & - & 16 \\ 21 & - & 17 \\ - & & - \end{matrix}$	藺田 彩菜
単2	日花 志帆	* $\begin{matrix} - & & - \\ - & & - \\ - & & - \end{matrix}$	* 木村 心奈
単3	竹本 泉希	* $\begin{matrix} - & & - \\ - & & - \\ - & & - \end{matrix}$	* 梶田 直音

女子	271	11	
試合番号	学校名・選手名	スコア	学校名・選手名
H2	八日市	2 $\begin{matrix} S & 1 & - & 0 \\ D & 1 & - & 1 \end{matrix} S$ 1	高島
複1	永福 佳南・福田華也	2 $\begin{matrix} 21 & - & 10 \\ 21 & - & 9 \\ - & & - \end{matrix}$	堀田 鈴乃・松井愛里
複2	白井 穂乃香・大林愛	1 $\begin{matrix} 21 & - & 13 \\ 18 & - & 21 \\ 18 & - & 21 \end{matrix}$	梶中 楓花・中村妃代里
単1	古井 奈都	2 $\begin{matrix} 21 & - & 7 \\ 21 & - & 7 \\ - & & - \end{matrix}$	高木 思
単2	吾郷 楓	2 $\begin{matrix} 21 & - & 13 \\ 21 & - & 17 \\ - & & - \end{matrix}$	堀田 鈴乃
単3	永福 佳南	1 $\begin{matrix} 14 & - & 9 \\ 打ち切り \\ - & & - \end{matrix}$	松井 愛里

女子	291	331	
試合番号	学校名・選手名	スコア	学校名・選手名
決1	近江兄弟社	3 $\begin{matrix} S & 1 & - & 0 \\ D & 2 & - & 0 \end{matrix} S$ 0	河瀬
複1	中川 里奈・長尾千夏	2 $\begin{matrix} 21 & - & 4 \\ 21 & - & 9 \\ - & & - \end{matrix}$	宝田 珠菜・村上葵弓
複2	井ノ口 梨奈・今井小春	2 $\begin{matrix} 21 & - & 13 \\ 21 & - & 14 \\ - & & - \end{matrix}$	中山 愛梨・坂東恭花
単1	豊島 怜奈	2 $\begin{matrix} 21 & - & 13 \\ 21 & - & 14 \\ - & & - \end{matrix}$	西村 美柚
単2	中川 里奈	* $\begin{matrix} - & & - \\ - & & - \\ - & & - \end{matrix}$	* 村上 葵弓
単3	長尾 千夏	* $\begin{matrix} - & & - \\ - & & - \\ - & & - \end{matrix}$	* 中山 愛梨

女子	361	31	
試合番号	学校名・選手名	スコア	学校名・選手名
決3	彦根東	3 $\begin{matrix} S & 2 & - & 0 \\ D & 1 & - & 1 \end{matrix} S$ 1	堅田
複1	赤田 理歩・多田理那子	0 $\begin{matrix} 11 & - & 21 \\ 17 & - & 21 \\ - & & - \end{matrix}$	西躰 睦美・栗原朱里
複2	北村 優宥・南咲希	2 $\begin{matrix} 21 & - & 17 \\ 21 & - & 19 \\ - & & - \end{matrix}$	大芝 雅・畠中果音
単1	澤 愛実	2 $\begin{matrix} 21 & - & 10 \\ 21 & - & 8 \\ - & & - \end{matrix}$	戸川 舞桜
単2	多田 理那子	2 $\begin{matrix} 21 & - & 19 \\ 21 & - & 16 \\ - & & - \end{matrix}$	栗原 朱里
単3	赤田 理歩	* $\begin{matrix} - & & - \\ - & & - \\ - & & - \end{matrix}$	* 西躰 睦美

女子	131	161	
試合番号	学校名・選手名	スコア	学校名・選手名
決5	東大津	3 $\begin{matrix} S & 1 & - & 0 \\ D & 2 & - & 0 \end{matrix} S$ 0	草津
複1	南利 紗・西村樺音	2 $\begin{matrix} 21 & - & 8 \\ 21 & - & 9 \\ - & & - \end{matrix}$	樋口 菜々華・杉江 芽衣奈
複2	六車 珠美・千代彩加	2 $\begin{matrix} 17 & - & 21 \\ 21 & - & 18 \\ 21 & - & 16 \end{matrix}$	吉川 陽菜・堀井世梨奈
単1	寺田 七海	2 $\begin{matrix} 21 & - & 8 \\ 21 & - & 12 \\ - & & - \end{matrix}$	杉田 岬
単2	西村 樺音	* $\begin{matrix} - & & - \\ - & & - \\ - & & - \end{matrix}$	* 樋口 菜々華
単3	南利 紗	* $\begin{matrix} - & & - \\ - & & - \\ - & & - \end{matrix}$	* 杉江 芽衣奈

団体戦試合結果 【女子】 1部

女子	211	381	
試合番号	学校名・選手名	スコア	学校名・選手名
決6	守山北	3 $\frac{S}{D} \frac{1}{2} - \frac{0}{0} \frac{S}{D} 0$	米原
複1	河村 萌花・芳岡佳世	2 21 - 11 21 - 11	藤井 杏唯夢・中田 もも
複2	水江 真優香・櫻田 葉月	2 21 - 4 21 - 10	志萱 宥香・堀内 はるか
単1	石川 絢那	2 21 - 8 21 - 3	川森 ほのか
単2	水江 真優香 *	-	* 藤井 杏唯夢
単3	河村 萌花 *	-	* 中田 もも

女子	71	141	
試合番号	学校名・選手名	スコア	学校名・選手名
決8	大津商業	3 $\frac{S}{D} \frac{1}{2} - \frac{0}{0} \frac{S}{D} 0$	玉川
複1	福島 渚沙・若野真子	2 21 - 7 21 - 7	山崎 百花・中島里奈
複2	小林 美湖・大園萌	2 21 - 7 21 - 6	曾我部 萌・米澤歌音
単1	山田 真緒	2 21 - 17 21 - 19	湯田 さよ
単2	若野 真子 *	-	* 米澤 歌音
単3	小林 美湖 *	-	* 曾我部 萌

女子	61	361	
試合番号	学校名・選手名	スコア	学校名・選手名
決10	比叡山	2 $\frac{S}{D} \frac{0}{2} - \frac{1}{0} \frac{S}{D} 1$	彦根東
複1	竹本 泉希・高阪帆波	2 21 - 6 21 - 13	北村 優宥・南咲希
複2	重田 穂香・枚原輝	2 18 - 21 21 - 14 21 - 15	赤田 理歩・多田理那子
単1	日花 志帆	0 16 - 21 17 - 21	2 澤 愛実
単2	高阪 帆波	2 21 - 10 21 - 16	0 多田 理那子
単3	竹本 泉希 *	-	* 赤田 理歩

女子	71	341	
試合番号	学校名・選手名	スコア	学校名・選手名
決12	大津商業	3 $\frac{S}{D} \frac{1}{2} - \frac{0}{0} \frac{S}{D} 0$	彦根翔西館
複1	福島 渚沙・若野真子	2 21 - 10 21 - 7	木村 凧佐・田中 琴花
複2	小林 美湖・大園萌	2 21 - 18 21 - 14	0 中村 みお・松本 愛花
単1	山田 真緒	2 21 - 10 21 - 10	0 原田 実歩
単2	若野 真子 *	-	* 木村 凧佐
単3	小林 美湖 *	-	* 中村 みお

女子	341	271	
試合番号	学校名・選手名	スコア	学校名・選手名
決7	彦根翔西館	3 $\frac{S}{D} \frac{2}{1} - \frac{1}{1} \frac{S}{D} 2$	八日市
複1	中村 みお・松本 愛花	2 21 - 16 21 - 13	0 古井 奈都・鈴木野乃茄
複2	木村 凧佐・田中 琴花	0 19 - 21 17 - 21	2 福田 華也・永福佳南
単1	原田 実歩	2 21 - 16 21 - 16	0 白井 穂乃香
単2	木村 凧佐	0 9 - 21 8 - 21	2 古井 奈都
単3	中村 みお	2 21 - 11 21 - 9	0 永福 佳南

女子	291	111	
試合番号	学校名・選手名	スコア	学校名・選手名
決9	近江兄弟社	3 $\frac{S}{D} \frac{2}{1} - \frac{0}{1} \frac{S}{D} 1$	石山
複1	中川 里奈・長尾千夏	2 21 - 4 21 - 9	0 大江 蒼空・富田真衣
複2	今井 小春・井ノ口 梨奈	0 19 - 21 19 - 21	2 佐倉 未彩・山本朱夏
単1	大橋 愛華	2 21 - 11 21 - 7	0 西村 春菜
単2	中川 里奈	1 18 - 21 21 - 10 打切り	1 山本 朱夏
単3	長尾 千夏	2 21 - 11 22 - 20	0 佐倉 未彩

女子	211	131	
試合番号	学校名・選手名	スコア	学校名・選手名
決11	守山北	3 $\frac{S}{D} \frac{2}{1} - \frac{1}{1} \frac{S}{D} 2$	東大津
複1	櫻田 葉月・芳岡佳世	0 10 - 21 10 - 21	2 南利 紗・西村樺音
複2	河村 萌花・水江真優香	2 21 - 12 21 - 16	0 寺田 七海・六車珠美
単1	石川 絢那	2 21 - 19 21 - 12	0 石王 萌乃香
単2	水江 真優香	0 18 - 21 14 - 21	2 西村 樺音
単3	河村 萌花	2 21 - 11 21 - 18	0 南利 紗

女子	291	61	
試合番号	学校名・選手名	スコア	学校名・選手名
決13	近江兄弟社	3 $\frac{S}{D} \frac{1}{2} - \frac{1}{0} \frac{S}{D} 1$	比叡山
複1	今井 小春・井ノ口 梨奈	2 21 - 18 21 - 13	0 日花 志帆・枚原輝
複2	中川 里奈・長尾千夏	2 26 - 24 20 - 22 22 - 20	1 竹本 泉希・高阪帆波
単1	大橋 愛華	1 21 - 18 14 - 21 7 - 21	2 重田 穂香
単2	中川 里奈	2 21 - 12 21 - 18	0 竹本 泉希
単3	長尾 千夏	1 21 - 10 17 - 12 打切り	0 高阪 帆波

団体戦試合結果 【女子】 1部

女子	71	211	
試合番号	学校名・選手名	スコア	学校名・選手名
決14	大津商業	3 $\begin{matrix} S & 1 & - & 0 \\ D & 2 & - & 0 \end{matrix} S$ 0	守山北
複1	福島 渚沙・若野真子	2 $\begin{matrix} 21 & - & 8 \\ 21 & - & 8 \\ - & & - \end{matrix}$ 0	櫻田 葉月・芳岡佳世
複2	小林 美湖・大園萌	2 $\begin{matrix} 21 & - & 9 \\ 21 & - & 15 \\ - & & - \end{matrix}$ 0	河村 萌花・水江真優香
単1	村田 菜奈佳	2 $\begin{matrix} 21 & - & 13 \\ 21 & - & 13 \\ - & & - \end{matrix}$ 0	石川 絢那
単2	若野 真子	* - - *	河村 萌花
単3	小林 美湖	* - - *	水江 真優香

女子	181	331	
試合番号	学校名・選手名	スコア	学校名・選手名
決敗1	草津東	3 $\begin{matrix} S & 2 & - & 0 \\ D & 1 & - & 1 \end{matrix} S$ 1	河瀬
複1	仲野 遥香・安岡真愛	2 $\begin{matrix} 21 & - & 19 \\ 21 & - & 15 \\ - & & - \end{matrix}$ 0	宝田 珠菜・村上葵弓
複2	寺倉 希歩・伊藤夕花子	1 $\begin{matrix} 22 & - & 20 \\ 18 & - & 21 \\ 18 & - & 21 \end{matrix}$ 2	中山 愛梨・坂東恭花
単1	古川 由理	2 $\begin{matrix} 21 & - & 18 \\ 21 & - & 13 \\ - & & - \end{matrix}$ 0	西村 美柚
単2	仲野 遥香	2 $\begin{matrix} 21 & - & 19 \\ 21 & - & 15 \\ - & & - \end{matrix}$ 0	坂東 恭花
単3	安岡 真愛	* - - *	大前 澄華

女子	161	381	
試合番号	学校名・選手名	スコア	学校名・選手名
決敗3	草津	3 $\begin{matrix} S & 2 & - & 1 \\ D & 1 & - & 1 \end{matrix} S$ 2	米原
複1	吉田 恵菜・杉田岬	0 $\begin{matrix} 14 & - & 21 \\ 9 & - & 21 \\ - & & - \end{matrix}$ 2	藤井 杏唯夢・中田もも
複2	樋口 菜々華・杉江芽衣奈	2 $\begin{matrix} 21 & - & 12 \\ 21 & - & 11 \\ - & & - \end{matrix}$ 0	志萱 宥香・堀内はるか
単1	堀井 世梨奈	2 $\begin{matrix} 21 & - & 5 \\ 21 & - & 7 \\ - & & - \end{matrix}$ 0	川森 ほのか
単2	樋口 菜々華	1 $\begin{matrix} 21 & - & 19 \\ 12 & - & 21 \\ 15 & - & 21 \end{matrix}$ 2	藤井 杏唯夢
単3	杉江 芽衣奈	2 $\begin{matrix} 17 & - & 21 \\ 21 & - & 13 \\ 21 & - & 11 \end{matrix}$ 1	中田 もも

女子	71	291	
試合番号	学校名・選手名	スコア	学校名・選手名
決15	大津商業	3 $\begin{matrix} S & 1 & - & 0 \\ D & 2 & - & 0 \end{matrix} S$ 0	近江兄弟社
複1	小林 美湖・大園萌	2 $\begin{matrix} 21 & - & 16 \\ 21 & - & 12 \\ - & & - \end{matrix}$ 0	今井 小春・井ノ口梨奈
複2	福島 渚沙・若野真子	2 $\begin{matrix} 19 & - & 21 \\ 21 & - & 8 \\ 21 & - & 13 \end{matrix}$ 1	中川 里奈・長尾千夏
単1	村田 菜奈佳	2 $\begin{matrix} 21 & - & 12 \\ 21 & - & 12 \\ - & & - \end{matrix}$ 0	豊島 怜奈
単2	若野 真子	* - - *	中川 里奈
単3	小林 美湖	* - - *	長尾 千夏

女子	31	311	
試合番号	学校名・選手名	スコア	学校名・選手名
決敗2	堅田	3 $\begin{matrix} S & 1 & - & 1 \\ D & 2 & - & 0 \end{matrix} S$ 1	能登川
複1	栗原 朱里・西鉢睦美	2 $\begin{matrix} 21 & - & 11 \\ 21 & - & 8 \\ - & & - \end{matrix}$ 0	木村 心奈・梶田直音
複2	大芝 雅・畠中果音	2 $\begin{matrix} 21 & - & 6 \\ 21 & - & 10 \\ - & & - \end{matrix}$ 0	高木 真帆・富田瑠那
単1	戸川 舞桜	1 $\begin{matrix} 13 & - & 21 \\ 21 & - & 18 \\ 14 & - & 21 \end{matrix}$ 2	藺田 彩菜
単2	栗原 朱里	2 $\begin{matrix} 21 & - & 13 \\ 21 & - & 11 \\ - & & - \end{matrix}$ 0	木村 心奈
単3	西鉢 睦美	* - - *	梶田 直音

女子	271	141	
試合番号	学校名・選手名	スコア	学校名・選手名
決敗4	八日市	3 $\begin{matrix} S & 1 & - & 1 \\ D & 2 & - & 0 \end{matrix} S$ 1	玉川
複1	古井 奈都・鈴木野乃茄	2 $\begin{matrix} 23 & - & 21 \\ 21 & - & 14 \\ - & & - \end{matrix}$ 0	山崎 百花・中島里奈
複2	福田 華也・永福佳南	2 $\begin{matrix} 21 & - & 19 \\ 23 & - & 21 \\ - & & - \end{matrix}$ 0	曾我部 萌・米澤歌音
単1	白井 穂乃香	0 $\begin{matrix} 6 & - & 21 \\ 12 & - & 21 \\ - & & - \end{matrix}$ 2	湯田 さよ
単2	古井 奈都	2 $\begin{matrix} 21 & - & 10 \\ 21 & - & 7 \\ - & & - \end{matrix}$ 0	曾我部 萌
単3	永福 佳南	* - - *	米澤 歌音

団体戦試合結果 【女子】 2部

女子	382a		412a	
試合番号	学校名・選手名	スコア	学校名・選手名	
A1	米原	2 $\frac{S}{D} \frac{0}{2} - \frac{1}{0} \frac{S}{D}$ 1	長浜北	
複1	林 希来・大平 妃奈子	2 $\frac{15}{15} - \frac{8}{4}$ 0	鈴木 里奈・土橋 恵	
単1	松本 叶望	1 $\frac{16}{13} - \frac{14}{15}$ $\frac{12}{12} - \frac{15}{15}$	2 赤井 結架	
複2	西川 諄美・大久 保 真紘	2 $\frac{14}{15} - \frac{16}{11}$ $\frac{15}{15} - \frac{13}{13}$	1 高橋 穂華・岩崎 日香	
女子	292a		412a	
試合番号	学校名・選手名	スコア	学校名・選手名	
A3	近江兄弟社	3 $\frac{S}{D} \frac{1}{2} - \frac{0}{0} \frac{S}{D}$ 0	長浜北	
複1	田中 萌々子・岡 山 和可	2 $\frac{15}{18} - \frac{11}{16}$ -	0 鈴木 里奈・土橋 恵	
単1	堂本 さくら	2 $\frac{13}{15} - \frac{15}{9}$ $\frac{15}{15} - \frac{8}{8}$	1 赤井 結架	
複2	西 瑞穂・伊藤 麗	2 $\frac{15}{15} - \frac{4}{3}$ -	0 高橋 穂華・松井 千紘	
女子	72a		152a	
試合番号	学校名・選手名	スコア	学校名・選手名	
B2	大津商業	3 $\frac{S}{D} \frac{1}{2} - \frac{0}{0} \frac{S}{D}$ 0	光泉	
複1	粉川 美涼・島田 桃花	2 $\frac{15}{15} - \frac{7}{12}$ -	0 梅景 美凧・古野 花	
単1	村田 茜	2 $\frac{15}{15} - \frac{8}{8}$ -	0 吉岡 萌絵	
複2	大橋 未夢・安福 優	2 $\frac{15}{15} - \frac{4}{9}$ -	0 市川 梨紗・大橋 諒子	
女子	182a		132a	
試合番号	学校名・選手名	スコア	学校名・選手名	
C1	草津東	2 $\frac{S}{D} \frac{0}{2} - \frac{1}{0} \frac{S}{D}$ 1	東大津	
複1	長谷川 桃子・新 谷 日菜子	2 $\frac{15}{7} - \frac{11}{15}$ $\frac{15}{15} - \frac{13}{13}$	1 奥井 ひなた・小 川 結生	
単1	西川 萌生	0 $\frac{4}{10} - \frac{15}{15}$ -	2 深谷 樹香	
複2	山元 美樹・木嶋 彩乃	2 $\frac{15}{14} - \frac{12}{15}$ $\frac{15}{15} - \frac{9}{9}$	1 森澤 直央・山本 桃乃	
女子	182a		392a	
試合番号	学校名・選手名	スコア	学校名・選手名	
C3	草津東	3 $\frac{S}{D} \frac{1}{2} - \frac{0}{1} \frac{S}{D}$ 0	伊吹(オープン)	
複1	新谷 日菜子・長 谷川 桃子	2 $\frac{15}{15} - \frac{6}{1}$ -	0 北山 楓花・北山 明日花	
単1	西川 萌生	2 $\frac{15}{15} - \frac{6}{4}$ -	0 長谷 依央莉	
複2	山田 海月・山田 祐菜	2 $\frac{9}{15} - \frac{15}{6}$ $\frac{15}{15} - \frac{13}{13}$	1 近藤 理央菜・長 谷 依央莉	
女子	182a		92a	
試合番号	学校名・選手名	スコア	学校名・選手名	
C5	草津東	2 $\frac{S}{D} \frac{1}{1} - \frac{0}{1} \frac{S}{D}$ 1	大津	
複1	新谷 日菜子・長 谷川 桃子	2 $\frac{15}{15} - \frac{7}{7}$ -	0 木下 凜・山下 真奈穂	
単1	西川 萌生	2 $\frac{15}{15} - \frac{13}{14}$ -	0 雲林院 笑奈	
複2	山元 美樹・木嶋 彩乃	0 $\frac{14}{11} - \frac{15}{15}$ -	2 西岡 宏恵・白津 花菜	

女子	292a		382a	
試合番号	学校名・選手名	スコア	学校名・選手名	
A2	近江兄弟社	3 $\frac{S}{D} \frac{1}{2} - \frac{0}{0} \frac{S}{D}$ 0	米原	
複1	中島 実郁・町田 実夢	2 $\frac{15}{15} - \frac{9}{8}$ -	0 林 希来・大平 妃奈子	
単1	堂本 さくら	2 $\frac{15}{15} - \frac{4}{6}$ -	0 松本 叶望	
複2	西 瑞穂・伊藤 麗	2 $\frac{15}{15} - \frac{10}{7}$ -	0 田邊 有香・疋田 愛奈	
女子	342a		152a	
試合番号	学校名・選手名	スコア	学校名・選手名	
B1	彦根翔西館	2 $\frac{S}{D} \frac{1}{1} - \frac{0}{1} \frac{S}{D}$ 1	光泉	
複1	奥川 紗衣・平 田 綺来	1 $\frac{13}{15} - \frac{15}{11}$ $\frac{12}{12} - \frac{15}{15}$	2 赤木 美日・末住 桃香	
単1	石居 優鈴菜	2 $\frac{15}{15} - \frac{9}{8}$ -	0 吉岡 萌絵	
複2	富江 理紗・山 下 玲奈	2 $\frac{15}{13} - \frac{8}{15}$ $\frac{15}{15} - \frac{6}{6}$	1 市川 梨紗・荒生 真瑠	
女子	72a		342a	
試合番号	学校名・選手名	スコア	学校名・選手名	
B3	大津商業	3 $\frac{S}{D} \frac{1}{2} - \frac{0}{0} \frac{S}{D}$ 0	彦根翔西館	
複1	大橋 未夢・安福 優	2 $\frac{15}{15} - \frac{9}{7}$ -	0 奥川 紗衣・平 田 綺来	
単1	粉川 美涼	2 $\frac{15}{15} - \frac{14}{10}$ -	0 石居 優鈴菜	
複2	奥村 陽香里・ 村田 茜	2 $\frac{15}{15} - \frac{6}{11}$ -	0 富江 理紗・山 下 玲奈	
女子	92a		392a	
試合番号	学校名・選手名	スコア	学校名・選手名	
C2	大津	3 $\frac{S}{D} \frac{1}{2} - \frac{0}{0} \frac{S}{D}$ 0	伊吹(オープン)	
複1	西岡 宏恵・白津 花菜	2 $\frac{15}{15} - \frac{4}{6}$ -	0 近藤 理央菜・長 谷 依央莉	
単1	雲林院 笑奈	2 $\frac{15}{15} - \frac{7}{4}$ -	0 北山 明日花	
複2	木下 凜・山下 真奈穂	2 $\frac{15}{15} - \frac{11}{9}$ -	0 北山 楓花・北山 明日花	
女子	132a		92a	
試合番号	学校名・選手名	スコア	学校名・選手名	
C4	東大津	3 $\frac{S}{D} \frac{1}{2} - \frac{0}{0} \frac{S}{D}$ 0	大津	
複1	奥井 ひなた・小 川 愛楽	2 $\frac{15}{15} - \frac{6}{8}$ -	0 西岡 宏恵・白津 花菜	
単1	深谷 樹香	2 $\frac{13}{15} - \frac{15}{5}$ $\frac{15}{15} - \frac{6}{6}$	1 雲林院 笑奈	
複2	森澤 直央・山本 桃乃	2 $\frac{15}{15} - \frac{10}{7}$ -	0 木下 凜・山下 真奈穂	
女子	132a		392a	
試合番号	学校名・選手名	スコア	学校名・選手名	
C6	東大津	3 $\frac{S}{D} \frac{1}{2} - \frac{0}{0} \frac{S}{D}$ 0	伊吹(オープン)	
複1	奥井 ひなた・小 川 愛楽	2 $\frac{15}{15} - \frac{5}{9}$ -	0 北山 楓花・北山 明日花	
単1	深谷 樹香	2 $\frac{15}{15} - \frac{0}{6}$ -	0 近藤 理央菜	
複2	吉田 あかり・小 川 結生	2 $\frac{15}{15} - \frac{14}{11}$ -	0 近藤 理央菜・長 谷 依央莉	

団体戦試合結果 【女子】 2部

女子	32a	432a
試合番号	学校名・選手名	学校名・選手名
D1	堅田	伊香(オープン)
複1	岡本 萌里・横道 明日香	沢田 慶・藤川 明優奈
単1	坂口 舞香	藤川 明優奈
複2	岡田 志衣那・小林 菜生子	二宮 梨恵・山本 真幸
女子	22a	32a
試合番号	学校名・選手名	学校名・選手名
D3	安曇川	堅田
複1	矢野 南実・今西 杏菜	岡本 萌里・横道 明日香
単1	森 杏怜	坂口 舞香
複2	高橋 碧海・北村 春香	倉橋 真央・橋本 渚
女子	32a	222a
試合番号	学校名・選手名	学校名・選手名
D5	堅田	立命館守山(オープン)
複1	坂口 舞香・岡田 志衣那	温井 実穂・大代 明日香
単1	岡本 萌里	北川 理子
複2	横道 明日香・小林 菜生子	温井 実穂・北川 理子
女子	142a	402a
試合番号	学校名・選手名	学校名・選手名
E1	玉川	長浜北星(オープン)
複1	山村 真菜・松岡 桃香	秋野 玲音・金子 芽以
単1	藤田 日那	秋野 玲音
複2	蒲田 千夢・安田 每穂	祐真 ゆみか・金子 芽以
女子	142a	112a
試合番号	学校名・選手名	学校名・選手名
E3	玉川	石山
複1	山村 真菜・松岡 桃香	鵜飼 真帆・小幡 笑鈴
単1	蒲田 千夢	堂屋敷 有衣
複2	藤田 日那・下田 美咲	山本 琴葉・武本 咲季
女子	332a	212a
試合番号	学校名・選手名	学校名・選手名
F2	河瀬	守山北(オープン)
複1	加藤 笑瑠・山田 安純	奥村 愛純・阪本 亜衣
単1	山本 瑚子	阪本 亜衣
複2	中田 菜月・廣瀬 美月	石原 優・北川 明歩

女子	22a	222a
試合番号	学校名・選手名	学校名・選手名
D2	安曇川	立命館守山(オープン)
複1	高橋 碧海・北村 春香	北川 理子・大代 明日香
単1	森 杏怜	温井 実穂
複2	矢野 南実・今西 杏菜	温井 実穂・北川 理子
女子	222a	432a
試合番号	学校名・選手名	学校名・選手名
D4	立命館守山(オープン)	伊香(オープン)
複1	温井 実穂・大代 明日香	沢田 慶・二宮 梨恵
単1	北川 理子	山本 真幸
複2	温井 実穂・北川 理子	藤川 明優奈・山本 真幸
女子	22a	432a
試合番号	学校名・選手名	学校名・選手名
D6	安曇川	伊香(オープン)
複1	矢野 南実・今西 杏菜	二宮 梨恵・山本 真幸
単1	森 杏怜	沢田 慶
複2	高橋 碧海・北村 春香	沢田 慶・藤川 明優奈
女子	112a	402a
試合番号	学校名・選手名	学校名・選手名
E2	石山	長浜北星(オープン)
複1	鵜飼 真帆・小幡 笑鈴	秋野 玲音・金子 芽以
単1	堂屋敷 有衣	秋野 玲音
複2	山本 琴葉・伴野 思	祐真 ゆみか・金子 芽以
女子	252a	422a
試合番号	学校名・選手名	学校名・選手名
F1	八幡	虎姫
複1	平岩 希咲乃・小西 るな	杉野 日菜乃・樫迫 真都
単1	梅下 永名	西脇 小夏
複2	出口 優那・土田 恭希	南部 美優・掛川 舞
女子	422a	212a
試合番号	学校名・選手名	学校名・選手名
F3	虎姫	守山北(オープン)
複1	西脇 小夏・樫迫 真都	阪本 亜衣・奥村 愛純
単1	南部 美優	阪本 亜衣
複2	杉野 日菜乃・掛川 舞	石原 優・北川 明歩

団体戦試合結果 【女子】 2部

女子 252a		332a	
試合番号	学校名・選手名	スコア	学校名・選手名
F4	八幡	3 $\begin{matrix} S & 1 & - & 0 \\ D & 2 & - & 0 \end{matrix}$ 0	河瀬
複1	寺本 陽葉・苗村 梓	2 $\begin{matrix} 15 & - & 9 \\ 15 & - & 5 \\ - & & - \end{matrix}$ 0	中田 菜月・廣瀬 美月
単1	土居 純奈	2 $\begin{matrix} 15 & - & 8 \\ 15 & - & 10 \\ - & & - \end{matrix}$ 0	山本 瑚子
複2	平岩 希咲乃・稲本 恵利	2 $\begin{matrix} 15 & - & 7 \\ 8 & - & 15 \\ 15 & - & 7 \end{matrix}$ 1	加藤 笑瑠・山田 安純
女子 252a		212a	
試合番号	学校名・選手名	スコア	学校名・選手名
F6	八幡	3 $\begin{matrix} S & 1 & - & 0 \\ D & 2 & - & 0 \end{matrix}$ 0	守山北(オープン)
複1	大同 里佳・松村 春華	2 $\begin{matrix} 15 & - & 6 \\ 15 & - & 10 \\ - & & - \end{matrix}$ 0	奥村 愛純・石原 優
単1	小西 るな	2 $\begin{matrix} 15 & - & 4 \\ 15 & - & 6 \\ - & & - \end{matrix}$ 0	北川 明歩
複2	出口 優那・小島 千咲	2 $\begin{matrix} 15 & - & 6 \\ 15 & - & 11 \\ - & & - \end{matrix}$ 0	阪本 亜衣・北川 明歩
女子 362a		202a	
試合番号	学校名・選手名	スコア	学校名・選手名
G2	彦根東	2 $\begin{matrix} S & 1 & - & 0 \\ D & 1 & - & 1 \end{matrix}$ 1	守山
複1	山瀬 もえか・石脇 優香	2 $\begin{matrix} 15 & - & 9 \\ 14 & - & 15 \\ 15 & - & 14 \end{matrix}$ 1	吉田 妃那・中尾 結花
単1	澁谷 紗亜	2 $\begin{matrix} 15 & - & 1 \\ 15 & - & 12 \\ - & & - \end{matrix}$ 0	片木 みこと
複2	高山 智羽・西村 文花	1 $\begin{matrix} 13 & - & 15 \\ 15 & - & 9 \\ 13 & - & 15 \end{matrix}$ 2	石村 美優・上田 彩瑛
女子 272a		12a	
試合番号	学校名・選手名	スコア	学校名・選手名
H1	八日市	2 $\begin{matrix} S & 1 & - & 0 \\ D & 1 & - & 1 \end{matrix}$ 1	高島
複1	岩野 吏紗・石野 万里子	0 $\begin{matrix} 12 & - & 15 \\ 13 & - & 15 \\ - & & - \end{matrix}$ 2	坂尾 悠那・鳥居 湧愛
単1	野瀬田 朱花	2 $\begin{matrix} 15 & - & 7 \\ 15 & - & 9 \\ - & & - \end{matrix}$ 0	八田 望生
複2	松川 果廉・植原 万愛	2 $\begin{matrix} 15 & - & 9 \\ 15 & - & 12 \\ - & & - \end{matrix}$ 0	上原 夏泉・富永 菜菜
女子 162a		12a	
試合番号	学校名・選手名	スコア	学校名・選手名
H3	草津	2 $\begin{matrix} S & 0 & - & 1 \\ D & 2 & - & 0 \end{matrix}$ 1	高島
複1	梅景 桃杏・木下 琴心	2 $\begin{matrix} 15 & - & 4 \\ 15 & - & 8 \\ - & & - \end{matrix}$ 0	上原 夏泉・富永 菜菜
単1	可西 凜々子	0 $\begin{matrix} 6 & - & 15 \\ 7 & - & 15 \\ - & & - \end{matrix}$ 2	坂尾 悠那
複2	西原 侑瞳・西浦 菜月	2 $\begin{matrix} 15 & - & 5 \\ 15 & - & 10 \\ - & & - \end{matrix}$ 0	鳥居 湧愛・八田 望生
女子 12a		262a	
試合番号	学校名・選手名	スコア	学校名・選手名
H5	高島	3 $\begin{matrix} S & 1 & - & 0 \\ D & 2 & - & 0 \end{matrix}$ 0	日野オープン
複1	坂尾 悠那・上原 夏泉	2 $\begin{matrix} 15 & - & 0 \\ 15 & - & 5 \\ - & & - \end{matrix}$ 0	古川 妃奈・片岡 あいり
単1	富永 菜菜	2 $\begin{matrix} 15 & - & 10 \\ 15 & - & 10 \\ - & & - \end{matrix}$ 0	古川 妃奈
複2	土守 志歩・田中 優衣	2 $\begin{matrix} 15 & - & 4 \\ 15 & - & 5 \\ - & & - \end{matrix}$ 0	福永 恵子・吉山 愛莉

女子 332a		422a	
試合番号	学校名・選手名	スコア	学校名・選手名
F5	河瀬	3 $\begin{matrix} S & 1 & - & 0 \\ D & 2 & - & 0 \end{matrix}$ 0	虎姫
複1	加藤 笑瑠・山田 安純	2 $\begin{matrix} 15 & - & 4 \\ 15 & - & 10 \\ - & & - \end{matrix}$ 0	西脇 小夏・檜迫 真都
単1	廣瀬 美月	2 $\begin{matrix} 15 & - & 4 \\ 15 & - & 2 \\ - & & - \end{matrix}$ 0	杉野 日菜乃
複2	松宮 由佳・門野 文香	2 $\begin{matrix} 15 & - & 4 \\ 14 & - & 15 \\ 15 & - & 8 \end{matrix}$ 1	南部 美優・掛川 舞
女子 102a		202a	
試合番号	学校名・選手名	スコア	学校名・選手名
G1	膳所	3 $\begin{matrix} S & 1 & - & 0 \\ D & 2 & - & 0 \end{matrix}$ 0	守山
複1	兼田 恵理香・清水 ちづる	2 $\begin{matrix} 15 & - & 7 \\ 15 & - & 12 \\ - & & - \end{matrix}$ 0	今田 杏実・北林 夏歩
単1	中川 莉紗子	2 $\begin{matrix} 10 & - & 15 \\ 15 & - & 3 \\ 15 & - & 8 \end{matrix}$ 1	石村 美優
複2	北川 穂乃佳・中森 友理	2 $\begin{matrix} 15 & - & 4 \\ 15 & - & 13 \\ - & & - \end{matrix}$ 0	長谷川 朝香・中村 ひので
女子 362a		102a	
試合番号	学校名・選手名	スコア	学校名・選手名
G3	彦根東	3 $\begin{matrix} S & 1 & - & 0 \\ D & 2 & - & 0 \end{matrix}$ 0	膳所
複1	山瀬 もえか・石脇 優香	2 $\begin{matrix} 15 & - & 9 \\ 15 & - & 13 \\ - & & - \end{matrix}$ 0	兼田 恵理香・清水 ちづる
単1	澁谷 紗亜	2 $\begin{matrix} 15 & - & 14 \\ 15 & - & 7 \\ - & & - \end{matrix}$ 0	中川 莉紗子
複2	高山 智羽・西村 文花	2 $\begin{matrix} 15 & - & 12 \\ 10 & - & 15 \\ 15 & - & 14 \end{matrix}$ 1	北川 穂乃佳・中森 友理
女子 162a		262a	
試合番号	学校名・選手名	スコア	学校名・選手名
H2	草津	3 $\begin{matrix} S & 1 & - & 0 \\ D & 2 & - & 0 \end{matrix}$ 0	日野(オープン)
複1	西原 侑瞳・西浦 菜月	2 $\begin{matrix} 15 & - & 8 \\ 15 & - & 6 \\ - & & - \end{matrix}$ 0	福永 恵子・吉山 愛莉
単1	可西 凜々子	2 $\begin{matrix} 15 & - & 6 \\ 15 & - & 3 \\ - & & - \end{matrix}$ 0	吉山 愛莉
複2	梅景 桃杏・木下 琴心	2 $\begin{matrix} 15 & - & 6 \\ 15 & - & 2 \\ - & & - \end{matrix}$ 0	古川 妃奈・片岡 あいり
女子 272a		262a	
試合番号	学校名・選手名	スコア	学校名・選手名
H4	八日市	3 $\begin{matrix} S & 1 & - & 0 \\ D & 2 & - & 0 \end{matrix}$ 0	日野(オープン)
複1	植原 万愛・松川 果廉	2 $\begin{matrix} 15 & - & 5 \\ 15 & - & 7 \\ - & & - \end{matrix}$ 0	福永 恵子・吉山 愛莉
単1	林 彩夏	2 $\begin{matrix} 15 & - & 7 \\ 15 & - & 9 \\ - & & - \end{matrix}$ 0	福永 恵子
複2	鳥居 華帆・湯口 真衣	2 $\begin{matrix} 15 & - & 0 \\ 15 & - & 2 \\ - & & - \end{matrix}$ 0	古川 妃奈・片岡 あいり
女子 272a		162a	
試合番号	学校名・選手名	スコア	学校名・選手名
H6	八日市	2 $\begin{matrix} S & 1 & - & 0 \\ D & 1 & - & 1 \end{matrix}$ 1	草津
複1	大洞 咲季穂・林 彩夏	1 $\begin{matrix} 15 & - & 10 \\ 11 & - & 15 \\ 13 & - & 15 \end{matrix}$ 2	西原 侑瞳・西浦 菜月
単1	岩野 吏紗	2 $\begin{matrix} 15 & - & 8 \\ 15 & - & 8 \\ - & & - \end{matrix}$ 0	可西 凜々子
複2	鳥居 華帆・湯口 真衣	2 $\begin{matrix} 12 & - & 15 \\ 15 & - & 12 \\ 17 & - & 15 \end{matrix}$ 1	木下 琴心・梅景 桃杏

団体戦試合結果 【女子】 2部

女子 72a		332a	
試合番号	学校名・選手名	スコア	学校名・選手名
決1	大津商業	3 $\begin{matrix} S & 1 & - & 0 \\ D & 2 & - & 0 \end{matrix}$ S D 0	河瀬
複1	大橋 未夢・安福優	2 $\begin{matrix} 15 & - & 10 \\ 15 & - & 4 \\ - & & - \end{matrix}$ 0	加藤 笑瑠・山田 安純
単1	粉川 美涼	2 $\begin{matrix} 15 & - & 7 \\ 15 & - & 11 \\ - & & - \end{matrix}$ 0	廣瀬 美月
複2	田中 梨緒・藤本未来	2 $\begin{matrix} 15 & - & 10 \\ 15 & - & 7 \\ - & & - \end{matrix}$ 0	山本 瑚子・疋田 瑞希
女子 142a		382a	
試合番号	学校名・選手名	スコア	学校名・選手名
決3	玉川	2 $\begin{matrix} S & 0 & - & 1 \\ D & 2 & - & 0 \end{matrix}$ S D 1	米原
複1	山村 真菜・松岡桃香	2 $\begin{matrix} 15 & - & 13 \\ 15 & - & 12 \\ - & & - \end{matrix}$ 0	林 希来・大平妃奈子
単1	藤田 日那	0 $\begin{matrix} 9 & - & 15 \\ 13 & - & 15 \\ - & & - \end{matrix}$ 2	松本 叶望
複2	蒲田 千夢・安田每穂	2 $\begin{matrix} 15 & - & 8 \\ 15 & - & 4 \\ - & & - \end{matrix}$ 0	西川 諄美・大久保 真紘
女子 102a		182a	
試合番号	学校名・選手名	スコア	学校名・選手名
決5	膳所	2 $\begin{matrix} S & 0 & - & 1 \\ D & 2 & - & 0 \end{matrix}$ S D 1	草津東
複1	清水 ちづる・兼田 恵理香	2 $\begin{matrix} 15 & - & 12 \\ 15 & - & 8 \\ - & & - \end{matrix}$ 0	新谷 日菜子・長谷川 桃子
単1	中川 莉紗子	1 $\begin{matrix} 15 & - & 10 \\ 14 & - & 15 \\ 14 & - & 15 \end{matrix}$ 2	西川 萌生
複2	北川 穂乃佳・中森 友理	2 $\begin{matrix} 15 & - & 7 \\ 15 & - & 8 \\ - & & - \end{matrix}$ 0	山田 祐菜・廣田 真衣
女子 272a		132a	
試合番号	学校名・選手名	スコア	学校名・選手名
決7	八日市	2 $\begin{matrix} S & 1 & - & 0 \\ D & 1 & - & 1 \end{matrix}$ S D 1	東大津
複1	鳥居 華帆・湯口真衣	1 $\begin{matrix} 6 & - & 15 \\ 15 & - & 12 \\ 8 & - & 15 \end{matrix}$ 2	奥井 ひなた・小川 愛楽
単1	岩野 吏紗	2 $\begin{matrix} 15 & - & 13 \\ 15 & - & 14 \\ - & & - \end{matrix}$ 0	深谷 樹香
複2	植原 万愛・松川果廉	2 $\begin{matrix} 15 & - & 13 \\ 15 & - & 10 \\ - & & - \end{matrix}$ 0	森澤 直央・山本 桃乃
女子 72a		362a	
試合番号	学校名・選手名	スコア	学校名・選手名
決9	大津商業	3 $\begin{matrix} S & 1 & - & 0 \\ D & 2 & - & 0 \end{matrix}$ S D 0	彦根東
複1	大橋 未夢・安福優	2 $\begin{matrix} 15 & - & 8 \\ 15 & - & 6 \\ - & & - \end{matrix}$ 0	寺崎 七海・山瀬 もえか
単1	村田 茜	2 $\begin{matrix} 15 & - & 8 \\ 15 & - & 7 \\ - & & - \end{matrix}$ 0	澁谷 紗亜
複2	粉川 美涼・奥村陽香里	2 $\begin{matrix} 15 & - & 10 \\ 15 & - & 4 \\ - & & - \end{matrix}$ 0	西村 文花・高山 智羽
女子 252a		102a	
試合番号	学校名・選手名	スコア	学校名・選手名
決11	八幡	2 $\begin{matrix} S & 1 & - & 0 \\ D & 1 & - & 1 \end{matrix}$ S D 1	膳所
複1	寺本 陽葉・苗村梓	2 $\begin{matrix} 15 & - & 13 \\ 15 & - & 14 \\ - & & - \end{matrix}$ 0	清水 ちづる・兼田 恵理香
単1	梅下 永名	2 $\begin{matrix} 15 & - & 7 \\ 15 & - & 4 \\ - & & - \end{matrix}$ 0	中川 莉紗子
複2	大同 里佳・松村春華	0 $\begin{matrix} 8 & - & 15 \\ 10 & - & 15 \\ - & & - \end{matrix}$ 2	北川 穂乃佳・中森 友理

女子 362a		342a	
試合番号	学校名・選手名	スコア	学校名・選手名
決2	彦根東	3 $\begin{matrix} S & 1 & - & 0 \\ D & 2 & - & 0 \end{matrix}$ S D 0	彦根翔西館
複1	寺崎 七海・山瀬もえか	2 $\begin{matrix} 15 & - & 11 \\ 15 & - & 12 \\ - & & - \end{matrix}$ 0	奥川 紗衣・平田 綺来
単1	澁谷 紗亜	1 $\begin{matrix} 15 & - & 14 \\ 13 & - & 15 \\ 11 & - & 15 \end{matrix}$ 2	石居 優鈴菜
複2	石脇 優香・西村柚奈	2 $\begin{matrix} 15 & - & 9 \\ 15 & - & 12 \\ - & & - \end{matrix}$ 0	富江 理紗・山下 玲奈
女子 22a		162a	
試合番号	学校名・選手名	スコア	学校名・選手名
決4	安曇川	2 $\begin{matrix} S & 1 & - & 0 \\ D & 1 & - & 1 \end{matrix}$ S D 1	草津
複1	矢野 南実・今西杏菜	0 $\begin{matrix} 10 & - & 15 \\ 8 & - & 15 \\ - & & - \end{matrix}$ 2	梅景 桃杏・木下 琴心
単1	森 杏怜	2 $\begin{matrix} 15 & - & 3 \\ 15 & - & 5 \\ - & & - \end{matrix}$ 0	可西 凜々子
複2	高橋 碧海・北村春香	2 $\begin{matrix} 15 & - & 8 \\ 15 & - & 7 \\ - & & - \end{matrix}$ 0	西原 侑瞳・西浦 菜月
女子 252a		32a	
試合番号	学校名・選手名	スコア	学校名・選手名
決6	八幡	3 $\begin{matrix} S & 1 & - & 0 \\ D & 2 & - & 0 \end{matrix}$ S D 0	堅田
複1	平岩 希咲乃・小西るな	2 $\begin{matrix} 15 & - & 6 \\ 15 & - & 9 \\ - & & - \end{matrix}$ 0	岡本 萌里・村上 あおい
単1	稲本 恵利	2 $\begin{matrix} 15 & - & 4 \\ 15 & - & 8 \\ - & & - \end{matrix}$ 0	坂口 舞香
複2	土田 恭希・出口優那	2 $\begin{matrix} 15 & - & 4 \\ 15 & - & 0 \\ - & & - \end{matrix}$ 0	横道 明日香・小林 菜生子
女子 292a		112a	
試合番号	学校名・選手名	スコア	学校名・選手名
決8	近江兄弟社	3 $\begin{matrix} S & 1 & - & 0 \\ D & 2 & - & 0 \end{matrix}$ S D 0	石山
複1	中島 実郁・町田実夢	2 $\begin{matrix} 15 & - & 8 \\ 15 & - & 7 \\ - & & - \end{matrix}$ 0	鵜飼 真帆・小幡 笑鈴
単1	堂本 さくら	2 $\begin{matrix} 15 & - & 6 \\ 15 & - & 4 \\ - & & - \end{matrix}$ 0	堂屋敷 有衣
複2	伊藤 麗・西 瑞穂	2 $\begin{matrix} 15 & - & 7 \\ 15 & - & 4 \\ - & & - \end{matrix}$ 0	伴野 思・山本 琴葉
女子 22a		142a	
試合番号	学校名・選手名	スコア	学校名・選手名
決10	安曇川	2 $\begin{matrix} S & 1 & - & 0 \\ D & 1 & - & 1 \end{matrix}$ S D 1	玉川
複1	矢野 南実・今西杏菜	0 $\begin{matrix} 7 & - & 15 \\ 2 & - & 15 \\ - & & - \end{matrix}$ 2	山村 真菜・松岡 桃香
単1	森 杏怜	2 $\begin{matrix} 15 & - & 5 \\ 15 & - & 12 \\ - & & - \end{matrix}$ 0	藤田 日那
複2	高橋 碧海・北村春香	2 $\begin{matrix} 15 & - & 12 \\ 15 & - & 11 \\ - & & - \end{matrix}$ 0	蒲田 千夢・安田 每穂
女子 292a		272a	
試合番号	学校名・選手名	スコア	学校名・選手名
決12	近江兄弟社	3 $\begin{matrix} S & 1 & - & 0 \\ D & 2 & - & 0 \end{matrix}$ S D 0	八日市
複1	中島 実郁・町田実夢	2 $\begin{matrix} 15 & - & 7 \\ 15 & - & 9 \\ - & & - \end{matrix}$ 0	鳥居 華帆・湯口 真衣
単1	堂本 さくら	2 $\begin{matrix} 15 & - & 8 \\ 15 & - & 4 \\ - & & - \end{matrix}$ 0	岩野 吏紗
複2	西 瑞穂・伊藤麗	2 $\begin{matrix} 15 & - & 7 \\ 10 & - & 15 \\ 15 & - & 13 \end{matrix}$ 1	植原 万愛・松川 果廉

団体戦試合結果 【女子】 2部

女子 72a		22a	
試合番号	学校名・選手名	スコア	学校名・選手名
決13	大津商業	3 $\begin{matrix} S & 1 & - & 0 \\ D & 2 & - & 0 \end{matrix}$ 0	安曇川
複1	大橋 未夢・安福優	2 $\begin{matrix} 15 & - & 5 \\ 15 & - & 2 \\ - & & - \end{matrix}$ 0	矢野 南実・今西杏菜
単1	村田 茜	2 $\begin{matrix} 15 & - & 12 \\ 15 & - & 9 \\ - & & - \end{matrix}$ 0	森 杏怜
複2	粉川 美涼・奥村陽香里	2 $\begin{matrix} 15 & - & 3 \\ 15 & - & 11 \\ - & & - \end{matrix}$ 0	高橋 碧海・北村春香
女子 72a		292a	
試合番号	学校名・選手名	スコア	学校名・選手名
決15	大津商業	2 $\begin{matrix} S & 0 & - & 1 \\ D & 2 & - & 0 \end{matrix}$ 1	近江兄弟社
複1	大橋 未夢・安福優	2 $\begin{matrix} 15 & - & 9 \\ 15 & - & 11 \\ - & & - \end{matrix}$ 0	西 瑞穂・伊藤麗
単1	村田 茜	1 $\begin{matrix} 5 & - & 15 \\ 15 & - & 5 \\ 7 & - & 15 \end{matrix}$ 2	堂本 さくら
複2	粉川 美涼・奥村陽香里	2 $\begin{matrix} 15 & - & 13 \\ 15 & - & 12 \\ - & & - \end{matrix}$ 0	中島 実郁・町田実夢
女子 162a		382a	
試合番号	学校名・選手名	スコア	学校名・選手名
決敗2	草津	2 $\begin{matrix} S & 0 & - & 1 \\ D & 2 & - & 0 \end{matrix}$ 1	米原
複1	西原 侑瞳・西浦菜月	2 $\begin{matrix} 15 & - & 10 \\ 5 & - & 15 \\ 16 & - & 14 \end{matrix}$ 1	林 希来・大平妃奈子
単1	可西 凜々子	0 $\begin{matrix} 6 & - & 15 \\ 5 & - & 15 \\ - & & - \end{matrix}$ 2	松本 叶望
複2	梅景 桃杏・木下琴心	2 $\begin{matrix} 15 & - & 12 \\ 15 & - & 10 \\ - & & - \end{matrix}$ 0	田邊 有香・疋田愛奈
女子 132a		112a	
試合番号	学校名・選手名	スコア	学校名・選手名
決敗4	東大津	3 $\begin{matrix} S & 1 & - & 0 \\ D & 2 & - & 0 \end{matrix}$ 0	石山
複1	奥井 ひなた・小川愛楽	2 $\begin{matrix} 15 & - & 12 \\ 15 & - & 14 \\ - & & - \end{matrix}$ 0	鵜飼 真帆・小幡笑鈴
単1	深谷 樹香	2 $\begin{matrix} 15 & - & 10 \\ 15 & - & 7 \\ - & & - \end{matrix}$ 0	堂屋敷 有衣
複2	森澤 直央・山本桃乃	2 $\begin{matrix} 15 & - & 11 \\ 15 & - & 8 \\ - & & - \end{matrix}$ 0	武本 咲季・山本琴葉

女子 292a		252a	
試合番号	学校名・選手名	スコア	学校名・選手名
決14	近江兄弟社	2 $\begin{matrix} S & 0 & - & 1 \\ D & 2 & - & 0 \end{matrix}$ 1	八幡
複1	西 瑞穂・伊藤麗	2 $\begin{matrix} 15 & - & 7 \\ 15 & - & 13 \\ - & & - \end{matrix}$ 0	土居 純奈・渡辺明日香
単1	堂本 さくら	0 $\begin{matrix} 14 & - & 15 \\ 12 & - & 15 \\ - & & - \end{matrix}$ 2	梅下 永名
複2	中島 実郁・町田実夢	2 $\begin{matrix} 14 & - & 15 \\ 15 & - & 10 \\ 15 & - & 10 \end{matrix}$ 1	平岩 希咲乃・稲本 恵利
女子 342a		332a	
試合番号	学校名・選手名	スコア	学校名・選手名
決敗1	彦根翔西館	3 $\begin{matrix} S & 1 & - & 0 \\ D & 2 & - & 0 \end{matrix}$ 0	河瀬
複1	奥川 紗衣・平田綺来	2 $\begin{matrix} 15 & - & 13 \\ 15 & - & 10 \\ - & & - \end{matrix}$ 0	加藤 笑瑠・山田 安純
単1	石居 優鈴菜	2 $\begin{matrix} 15 & - & 8 \\ 15 & - & 10 \\ - & & - \end{matrix}$ 0	山本 瑚子
複2	富江 理紗・山下玲奈	2 $\begin{matrix} 15 & - & 5 \\ 15 & - & 11 \\ - & & - \end{matrix}$ 0	中田 菜月・廣瀬美月
女子 182a		32a	
試合番号	学校名・選手名	スコア	学校名・選手名
決敗3	草津東	3 $\begin{matrix} S & 1 & - & 0 \\ D & 2 & - & 0 \end{matrix}$ 0	堅田
複1	新谷 日菜子・長谷川桃子	2 $\begin{matrix} 15 & - & 8 \\ 15 & - & 2 \\ - & & - \end{matrix}$ 0	坂口 舞香・村上あおい
単1	西川 萌生	2 $\begin{matrix} 15 & - & 7 \\ 15 & - & 9 \\ - & & - \end{matrix}$ 0	岡本 萌里
複2	山元 美樹・木嶋彩乃	2 $\begin{matrix} 15 & - & 8 \\ 15 & - & 8 \\ - & & - \end{matrix}$ 0	倉橋 真央・橋本渚