

## 第65回

# 近畿高等学校バドミントン選手権大会

## 滋賀県予選会 兼 新人大会

### 試合結果

期 日：平成30年 9月 8日（土） 9時00分  
9日（日） 9時00分  
開館（両日とも） 8時00分

場 所：ウカルちゃんアリーナ  
（滋賀県立体育館（本館・別館））

参加校：男子 35校 ・ 女子 37校

参加数：男子 334名 ・ 女子 336名

主 催：滋賀県教育委員会 滋賀県高等学校体育連盟

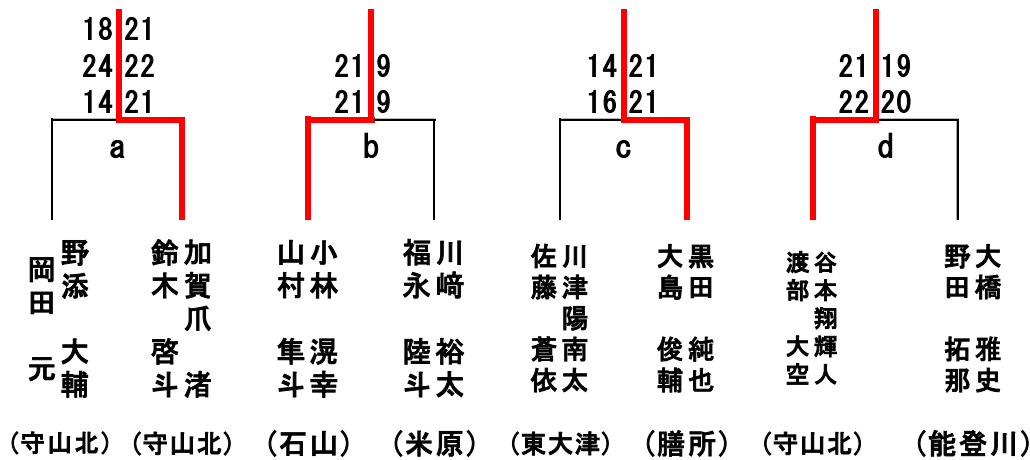
主 管：滋賀県高等学校体育連盟バドミントン専門部



# 男子ダブルス (BD) NO. 2

(93組)

岩富	嶋森	瑠俊	夏貴	(石山)	48	八中塚	軒翔一	岬朗	(堅田)	71	
茶山	谷元	瑛佑	佑颯	(東大津)	49	榊谷	原川	蒼清	葉心	(彦根工業)	72
川岩	邊崎	直颯	哉太	(光泉)	50	山古	村田	拓陽	夢季	(北大津)	73
中廣	瀬田	賢侑	人大	(能登川)	51	北岩	川曾	阿克	南哉	(河瀬)	74
福加	原々	歩祐	夢人	(滋賀学園)	52	仁小	井池	田展	新嵩	(高島)	75
谷本	翔輝	大空	人空	(守山北)	53	太田	田下	亮駿	祐祐	(玉川)	76
山大	崎平	菜光	右蘭	(草津)	54	永鈴	田木	真大	輝智	(石山)	77
上加	田藤	陽太	太遠	(瀬田工業)	55	岩平	郡井	拓	駿真	(草津東)	78
藤山	村本	耀健	宏入	(湖南農業)	56	高岡	田田	和祥	来椰	(長浜北)	79
森田	隆之	介剛	(彦根総合)	57	新西	前川	洋瑞	希希	(彦根翔西館)	80	
岡田	千勇	伊吹	(彦根翔西館)	58	赤松	井本	周太	河朗	(立命館守山)	81	
金野	清村	勇昇	人生	(近江兄弟社)	59	川津	藤陽	南蒼	太依	(東大津)	82
藤中	岡村	泰光	巧希	(守山)	60	大赤	田田	朋憲	也哉	(彦根東)	83
高宮	木崎	啓太	汰一	(長浜北星)	61	横谷	居田	洸	凌典	(米原)	84
赤保	崎木	拓新	巳太	(虎姫)	62	大萬	代原	康	怜平	(綾羽)	85
落清	合水	健創	太達	(八日市)	63	安宮	川藤	稜	了平	(守山)	86
香夕	宮満	逸光	希希	(近江)	64	井松	上野	創裕	太也	(大津)	87
中橋	井本	潤佳	也樹	(玉川)	65	大野	橋田	雅拓	史那	(能登川)	88
佐寄	藤木	羅真	亜里	(愛知)	66	喜三	田井	直佑	樹真	(滋賀短期大学附)	89
秋田	山中	優虹	陽哉	(彦根工業)	67	井佐	上々	大樹	樹心	(光泉)	90
成梅	宮野	吏淳	玖平	(長浜北)	68	小西	林島	大拓	輝己	(湖南農業)	91
中鈴	村木	達駿	希介	(高島)	69	崎村	ソミュロー	達クリス	也健	(膳所)	92
黒大	田島	純俊	也輔	(膳所)	70	後梶	藤井	弓周	人馬	(比叡山)	93



# ダブルス試合結果 【男子】

試合番号	選手名	学校名	スコア			選手名	学校名
1	石田 祐誠・西村 圭太	彦根東	2	21 - 6 21 - 17 -	0	森 舜陞・水谷 翔	近江
2	谷口 蓮・坂本 隼都	北大津	2	- キケン - キケン -	0	杉野 歩夢・森川 和史	虎姫
3	野添 大輔・岡田 元	守山北	2	- キケン - キケン -	0	高村 翔太・松本 大輝	愛知
4	和田 海斗・原田 峻平	能登川	2	21 - 10 21 - 15 -	0	木村 圭悟・野々山 皓介	立命館守山
5	清水 創太・小川 修斗	東大津	2	21 - 16 21 - 15 -	0	津田 真之・中川 詠喜	玉川
6	高橋 力斗・西田 慧至	河瀬	2	21 - 10 21 - 3 -	0	宮田 淳平・保田 真杜	湖南農業
7	今川 直人・上野 穰	長浜北	2	21 - 13 21 - 14 -	0	東出 周大・井川 龍希	瀬田工業
8	川崎 裕太・福永 陸斗	米原	2	21 - 8 21 - 13 -	0	田淵 隼都・丸山 快	滋賀短期大学附属
9	門田 尚弥・川端 優佑	河瀬	2	21 - 5 21 - 16 -	0	寺田 健真・前川 達也	瀬田工業
10	今堀 敢太・松吉 仁一郎	八日市	2	23 - 21 21 - 18 -	0	中井 俊祐・中井 健人	光泉
11	増田 圭佑・花井 涉伍	草津	2	21 - 12 21 - 16 -	0	松下 傭空・村田 琉稀	堅田
12	松倉 紘汰・西村 裕登	彦根東	2	21 - 12 21 - 11 -	0	大矢 和輝・中川 龍太郎	虎姫
13	臼井 嘉希・日置 優作	高島	2	21 - 4 21 - 6 -	0	中川 翼・小杉 輝迅	野洲
14	八幡 輝・松本 元嗣	滋賀学園	2	21 - 8 21 - 6 -	0	井上 陽向・松本 悠希	綾羽
15	曾我 樹・森 健心	長浜北星	2	21 - 12 21 - 17 -	0	福山 博紀・佐竹 祐哉	彦根工業
16	川津 光都樹・今村 遼汰	近江兄弟社	2	- キケン - キケン -	0	田邊 寛詠・吉田 朋史	彦根翔西館
17	上田 幹太・下村 侑瑞樹	大津	2	21 - 18 21 - 23 21 - 16	1	田中 匠吾・松野 大翔	守山
18	茶谷 瑛佑・山元 颯	東大津	2	21 - 10 21 - 15 -	0	川邊 直哉・岩崎 颯太	光泉
19	中瀬 賢人・廣田 侑大	能登川	2	21 - 13 21 - 18 -	0	福原 歩夢・加々爪 祐人	滋賀学園
20	上田 陽太・加藤 遼	瀬田工業	2	22 - 20 21 - 14 -	0	山崎 菜右・大平 光蘭	草津
21	森田 隆之介・増田 有剛	彦根総合	2	21 - 7 21 - 15 -	0	藤村 耀宏・山本 健人	湖南農業
22	藤岡 泰巧・中村 光希	守山	2	21 - 9 21 - 10 -	0	高木 啓汰・宮崎 太一	長浜北星

# ダブルス試合結果 【男子】

試合番号	選手名	学校名	スコア			選手名	学校名
23	落合 健太・清水 創達	八日市	2	21 - 12 21 - 19 -	0	赤崎 拓巳・保木 新太	虎姫
24	秋山 優陽・田井中 虹哉	彦根工業	2	21 - 13 24 - 22 -	0	佐藤 羅偉亜・寄木 真里	愛知
25	中村 達希・鈴木 駿介	高島	2	21 - 12 14 - 21 21 - 15	1	成宮 吏玖・梅野 淳平	長浜北
26	榊原 蒼葉・谷川 清心	彦根工業	2	21 - 15 21 - 12 -	0	山村 拓夢・古田 陽季	北大津
27	北川 阿南・岩曾 克哉	河瀬	2	21 - 6 21 - 11 -	0	仁井田 新・小池 展嵩	高島
28	岩井 駿・平郡 拓真	草津東	2	21 - 10 21 - 18 -	0	高田 和来・岡田 祥椰	長浜北
29	新前 洋希・西川 瑞希	彦根翔西館	2	21 - 10 21 - 11 -	0	赤井 悠河・松本 周太郎	立命館守山
30	横田 凌・谷居 洸典	米原	2	21 - 4 21 - 3 -	0	大原 怜・萬代 康平	綾羽
31	井上 創太・松野 裕也	大津	2	21 - 8 21 - 14 -	0	安藤 了・宮川 稜平	守山
32	井上 大樹・佐々木 一心	光泉	2	21 - 10 21 - 8 -	0	喜田 直樹・三井 佑真	滋賀短期大学附属
33	崎村 達也・ソミュロー クリス健	膳所	2	21 - 3 21 - 9 -	0	小林 大輝・西島 拓己	湖南農業
34	石田 祐誠・西村 圭太	彦根東	2	21 - 14 21 - 16 -	0	谷口 蓮・坂本 隼都	北大津
35	野添 大輔・岡田 元	守山北	2	21 - 18 21 - 11 -	0	今堀 亮汰・脇 直也	八日市
36	藤田 進太郎・城下 裕生	草津東	2	21 - 19 21 - 23 21 - 9	1	和田 海斗・原田 峻平	能登川
37	石橋 斗生・小椋 大士	彦根総合	2	21 - 10 21 - 13 -	0	清水 創太・小川 修斗	東大津
38	小西 雄太郎・上野 拓実	堅田	2	21 - 17 14 - 21 21 - 16	1	高橋 力斗・西田 慧至	河瀬
39	今川 直人・上野 穰	長浜北	2	21 - 15 21 - 8 -	0	村上 脩太郎・森 匠史	草津
40	川崎 裕太・福永 陸斗	米原	2	22 - 20 21 - 19 -	0	吉成 悠・木下 恵一	近江兄弟社
41	大崎 瑞葵・杉田 和陽	草津東	2	21 - 11 21 - 14 -	0	門田 尚弥・川端 優佑	河瀬
42	今堀 敢太・松吉 仁一郎	八日市	2	17 - 21 21 - 15 21 - 14	1	増田 圭佑・花井 涉伍	草津
43	寺本 晴・酒井 玲樹	米原	2	21 - 9 21 - 15 -	0	松倉 紘汰・西村 裕登	彦根東
44	小林 滉幸・山村 隼斗	石山	2	21 - 11 21 - 17 -	0	臼井 嘉希・日置 優作	高島

# ダブルス試合結果 【男子】

試合番号	選手名	学校名	スコア			選手名	学校名
45	加賀爪 渚・鈴木 啓斗	守山北	2	21 - 15 21 - 18 -	0	八幡 輝・松本 元嗣	滋賀学園
46	加藤 大智・伊藤 佳月	膳所	2	21 - 9 21 - 10 -	0	曾我 樹・森 健心	長浜北星
47	川津 光都樹・今村 遼汰	近江兄弟社	2	21 - 9 21 - 12 -	0	上田 幹太・下村 侑瑞樹	大津
48	茶谷 瑛佑・山元 颯	東大津	2	21 - 10 21 - 13 -	0	中瀬 賢人・廣田 侑大	能登川
49	谷本 翔輝人・渡部 大空	守山北	2	21 - 19 22 - 20 -	0	上田 陽太・加藤 遼	瀬田工業
50	岡田 千勇気・藤本 伊吹	彦根翔西館	2	19 - 21 21 - 14 26 - 24	1	森田 隆之介・増田 有剛	彦根総合
51	金清 勇人・野村 昇生	近江兄弟社	2	21 - 14 21 - 18 -	0	藤岡 泰巧・中村 光希	守山
52	香宮 逸希・汐満 光希	近江	2	21 - 11 21 - 15 -	0	落合 健太・清水 創達	八日市
53	中井 潤也・橋本 佳樹	玉川	2	22 - 20 21 - 9 -	0	秋山 優陽・田井中 虹哉	彦根工業
54	黒田 純也・大島 俊輔	膳所	2	21 - 6 21 - 9 -	0	中村 達希・鈴木 駿介	高島
55	八軒 岬・中塚 翔一朗	堅田	2	21 - 17 21 - 11 -	0	榊原 蒼葉・谷川 清心	彦根工業
56	北川 阿南・岩曾 克哉	河瀬	2	21 - 12 21 - 12 -	0	太田 亮祐・上下 駿祐	玉川
57	永田 真輝・鈴木 大智	石山	2	21 - 15 21 - 14 -	0	岩井 駿・平郡 拓真	草津東
58	川津 陽南太・佐藤 蒼依	東大津	2	21 - 16 21 - 12 -	0	新前 洋希・西川 瑞希	彦根翔西館
59	大田 朋也・赤田 憲哉	彦根東	2	21 - 8 21 - 14 -	0	横田 凌・谷居 洸典	米原
60	大橋 雅史・野田 拓那	能登川	2	21 - 14 21 - 9 -	0	井上 創太・松野 裕也	大津
61	崎村 達也・ソミュロー クリス健	膳所	2	21 - 12 14 - 21 22 - 20	1	井上 大樹・佐々木 一心	光泉
62	豊口 竜一郎・増本 康祐	比叡山	2	21 - 12 21 - 7 -	0	石田 祐誠・西村 圭太	彦根東
63	野添 大輔・岡田 元	守山北	2	26 - 24 21 - 19 -	0	藤田 進太郎・城下 裕生	草津東
64	石橋 斗生・小椋 大士	彦根総合	2	19 - 21 21 - 17 21 - 10	1	小西 雄太郎・上野 拓実	堅田
65	川崎 裕太・福永 陸斗	米原	2	21 - 15 21 - 12 -	0	今川 直人・上野 穰	長浜北
66	大崎 瑞葵・杉田 和陽	草津東	2	21 - 10 21 - 7 -	0	今堀 敢太・松吉 仁一朗	八日市

# ダブルス試合結果 【男子】

試合番号	選手名	学校名	スコア			選手名	学校名
67	小林 滉幸・山村 隼斗	石山	2	22 - 20 15 - 21 21 - 16	1	寺本 晴・酒井 玲樹	米原
68	加賀爪 渚・鈴木 啓斗	守山北	2	21 - 15 21 - 13 -	0	加藤 大智・伊藤 佳月	膳所
69	伊崎 裕一郎・入口 大樹	彦根総合	2	21 - 7 21 - 5 -	0	川津 光都樹・今村 遼汰	近江兄弟社
70	岩嶋 瑠夏・富森 俊貴	石山	2	21 - 7 21 - 10 -	0	茶谷 瑛佑・山元 颯	東大津
71	谷本 翔輝人・渡部 大空	守山北	2	21 - 17 19 - 21 21 - 16	1	岡田 千勇気・藤本 伊吹	彦根翔西館
72	金清 勇人・野村 昇生	近江兄弟社	2	21 - 19 21 - 15 -	0	香宮 逸希・汐満 光希	近江
73	黒田 純也・大島 俊輔	膳所	2	21 - 18 21 - 13 -	0	中井 潤也・橋本 佳樹	玉川
74	八軒 岬・中塚 翔一郎	堅田	2	21 - 14 21 - 11 -	0	北川 阿南・岩曾 克哉	河瀬
75	川津 陽南太・佐藤 蒼依	東大津	2	21 - 14 21 - 17 -	0	永田 真輝・鈴木 大智	石山
76	大橋 雅史・野田 拓那	能登川	2	21 - 17 9 - 21 21 - 18	1	大田 朋也・赤田 憲哉	彦根東
77	後藤 弓人・梶井 周馬	比叡山	2	21 - 4 21 - 7 -	0	崎村 達也・ソミュロー クリス健	膳所
78	豊口 竜一郎・増本 康祐	比叡山	2	21 - 4 21 - 5 -	0	野添 大輔・岡田 元	守山北
79	石橋 斗生・小椋 大士	彦根総合	2	21 - 14 21 - 11 -	0	川崎 裕太・福永 陸斗	米原
80	大崎 瑞葵・杉田 和陽	草津東	2	21 - 13 21 - 16 -	0	小林 滉幸・山村 隼斗	石山
81	伊崎 裕一郎・入口 大樹	彦根総合	2	21 - 12 21 - 16 -	0	加賀爪 渚・鈴木 啓斗	守山北
82	岩嶋 瑠夏・富森 俊貴	石山	2	21 - 7 21 - 7 -	0	谷本 翔輝人・渡部 大空	守山北
83	金清 勇人・野村 昇生	近江兄弟社	2	21 - 11 21 - 15 -	0	黒田 純也・大島 俊輔	膳所
84	八軒 岬・中塚 翔一郎	堅田	2	21 - 14 21 - 16 -	0	川津 陽南太・佐藤 蒼依	東大津
85	後藤 弓人・梶井 周馬	比叡山	2	21 - 4 21 - 5 -	0	大橋 雅史・野田 拓那	能登川
86	豊口 竜一郎・増本 康祐	比叡山	2	21 - 5 21 - 11 -	0	石橋 斗生・小椋 大士	彦根総合
87	伊崎 裕一郎・入口 大樹	彦根総合	2	16 - 21 21 - 5 22 - 20	1	大崎 瑞葵・杉田 和陽	草津東
88	岩嶋 瑠夏・富森 俊貴	石山	2	21 - 12 21 - 13 -	0	金清 勇人・野村 昇生	近江兄弟社

# ダブルス試合結果 【男子】

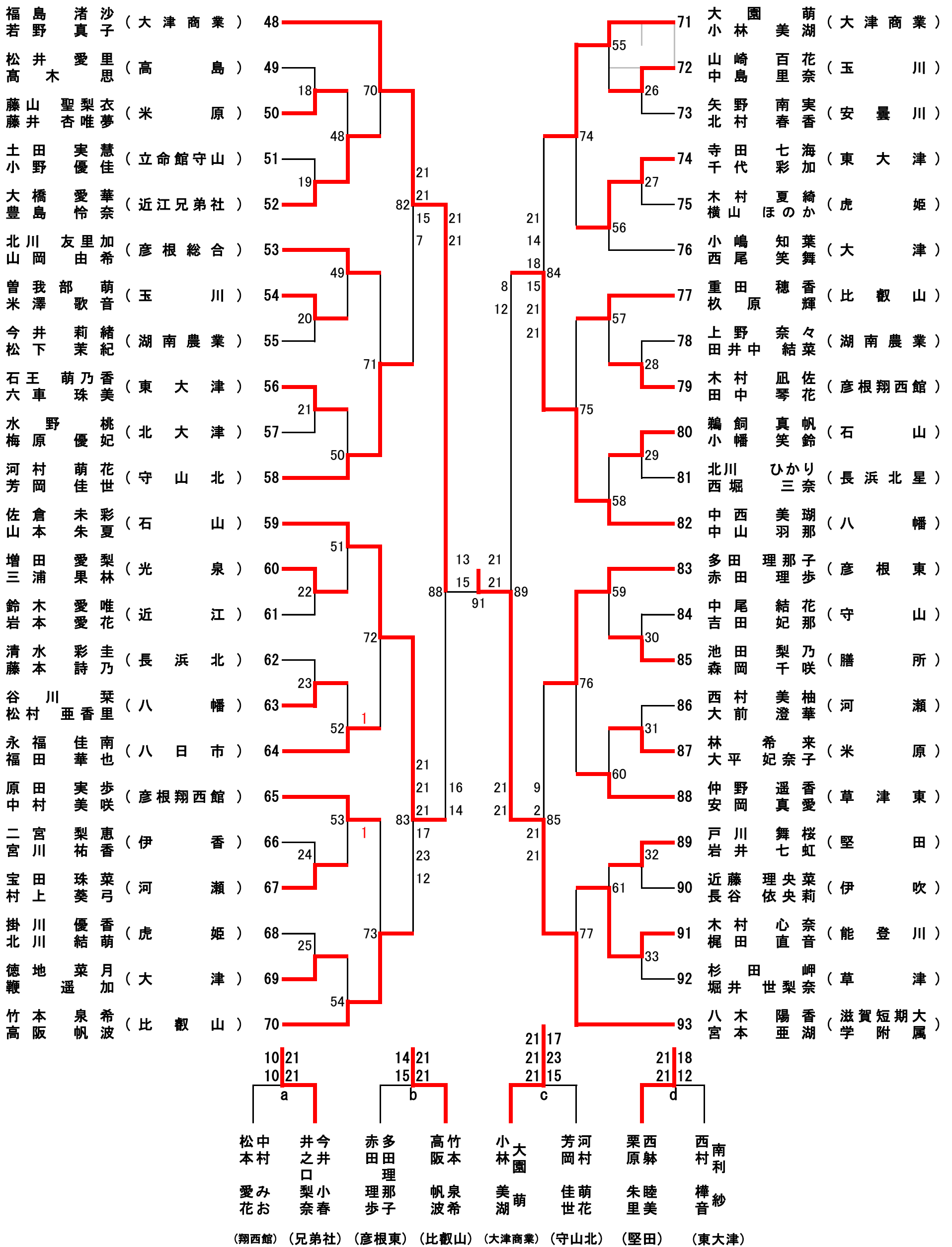
試合 番号	選手名	学校名	スコア			選手名	学校名
89	後藤 弓人・梶井 周馬	比叡山	2	21 - 7 21 - 7 -	0	八軒 岬・中塚 翔一郎	堅田
90	豊口 竜一郎・増本 康祐	比叡山	2	21 - 11 21 - 7 -	0	伊崎 裕一郎・入口 大樹	彦根総合
91	後藤 弓人・梶井 周馬	比叡山	2	21 - 19 21 - 10 -	0	岩嶋 瑠夏・富森 俊貴	石山
92 決勝	後藤 弓人・梶井 周馬	比叡山	2	21 - 18 21 - 17 -	0	豊口 竜一郎・増本 康祐	比叡山
93 三決	伊崎 裕一郎・入口 大樹	彦根総合	2	16 - 21 21 - 18 21 - 17	1	岩嶋 瑠夏・富森 俊貴	石山
94 二決	実施せず						
a	加賀爪 渚・鈴木 啓斗	守山北	2	21 - 18 22 - 24 21 - 14	1	野添 大輔・岡田 元	守山北
b	小林 滉幸・山村 隼斗	石山	2	21 - 9 21 - 9 -	0	川崎 裕太・福永 陸斗	米原
c	黒田 純也・大島 俊輔	膳所	2	21 - 14 21 - 16 -	0	川津 陽南太・佐藤 蒼依	東大津
d	谷本 翔輝人・渡部 大空	守山北	2	21 - 19 22 - 20 -	0	大橋 雅史・野田 拓那	能登川





# 女子ダブルス (GD) NO. 2

(93組)



# ダブルス試合結果 【女子】

試合 番号	選手名	学校名	スコア	選手名	学校名
1	澁谷 紗亜・澤 愛実	彦根東	2 21 - 12 21 - 10 0	羽角 涼愛・福永 瑛未	近江
2	西田 萌香・市川 梨紗	光泉	2 21 - 15 21 - 16 0	古川 由理・寺倉 希歩	草津東
3	西村 春菜・大江 蒼空	石山	2 10 - 21 21 - 17 21 - 14 1	藺田 彩菜・高木 真帆	能登川
4	赤井 結架・鈴木 里奈	長浜北	2 11 - 21 21 - 17 21 - 16 1	高橋 碧海・森 杏怜	安曇川
5	大芝 雅・畠中 果音	堅田	2 20 - 22 21 - 14 21 - 18 1	樋口 菜々華・杉江 芽衣奈	草津
6	鵜戸口 愛菜・中田 もも	米原	2 21 - 18 16 - 21 21 - 19 1	堀田 鈴乃・高橋 璃々花	高島
7	片木 みこと・長谷川 朝香	守山	2 - キ - ケ - ン 0	橋本 里奈・平山 結菜	綾羽
8	今井 小春・井之口 梨奈	近江兄弟社	2 21 - 9 21 - 11 0	沢田 慶・藤川 明優奈	伊香
9	久保田 菜月・西坂 香音	玉川	2 21 - 16 18 - 21 21 - 17 1	兼田 恵理香・清水 ちづる	膳所
10	竹内 綾星・堀江 心愛	滋賀学園	2 23 - 21 12 - 21 21 - 13 1	富岡 結麻・藤居 美穂	虎姫
11	中山 愛梨・坂東 恭花	河瀬	2 21 - 8 21 - 8 0	泉頭 知凜・宮崎 愛恵	長浜北
12	吉田 恵菜・吉川 陽菜	草津	2 21 - 19 15 - 21 21 - 16 1	宮本 真侑・酒井 美代	立命館守山
13	北村 優宥・南 咲希	彦根東	2 21 - 10 21 - 11 0	川那部 里菜・大谷 かりん	湖南農業
14	斉藤 結衣・石橋 彩葉	守山	2 21 - 9 21 - 5 0	北山 明日花・北山 楓花	伊吹
15	伊藤 夕花子・西川 萌生	草津東	2 21 - 16 23 - 21 0	吾郷 楓・川村 瑞稀	八日市
16	有馬 沙英・西田 実央	大津	2 21 - 7 21 - 6 0	提中 楓花・中村 妃代里	高島
17	川崎 佑珠・荒金 愛菜	光泉	2 21 - 18 21 - 7 0	吉田 結菜・中川 七海	長浜北星
18	藤山 聖梨衣・藤井 杏唯夢	米原	2 21 - 17 23 - 21 0	松井 愛里・高木 思	高島
19	大橋 愛華・豊島 怜奈	近江兄弟社	2 21 - 14 21 - 10 0	土田 実慧・小野 優佳	立命館守山
20	曾我部 萌・米澤 歌音	玉川	2 21 - 10 21 - 9 0	今井 莉緒・松下 茉紀	湖南農業
21	石王 萌乃香・六車 珠美	東大津	2 21 - 15 21 - 11 0	水野 桃・梅原 優妃	北大津
22	増田 愛梨・三浦 果林	光泉	2 21 - 8 21 - 10 0	鈴木 愛唯・岩本 愛花	近江

# ダブルス試合結果 【女子】

試合 番号	選手名	学校名	スコア			選手名	学校名
23	谷川 栞・松村 亜香里	八幡	2	21 - 14 21 - 16 -	0	清水 彩佳・藤本 詩乃	長浜北
24	宝田 珠菜・村上 葵弓	河瀬	2	21 - 6 21 - 11 -	0	二宮 梨恵・宮川 祐香	伊香
25	徳地 菜月・鞭 遥加	大津	2	21 - 9 21 - 5 -	0	掛川 優香・北川 結萌	虎姫
26	山崎 百花・中島 里奈	玉川	2	21 - 12 21 - 14 -	0	矢野 南実・北村 春香	安曇川
27	寺田 七海・千代 彩加	東大津	2	21 - 8 21 - 4 -	0	木村 夏綺・横山 ほのか	虎姫
28	木村 凪佐・田中 琴花	彦根翔西館	2	21 - 8 21 - 6 -	0	上野 奈々・田井中 結菜	湖南農業
29	鵜飼 真帆・小幡 笑鈴	石山	2	21 - 16 21 - 12 -	0	北川 ひかり・西堀 三奈	長浜北星
30	池田 梨乃・森岡 千咲	膳所	2	21 - 17 21 - 12 -	0	中尾 結花・吉田 妃那	守山
31	林 希来・大平 妃奈子	米原	2	4 - 21 21 - 19 21 - 15	1	西村 美柚・大前 澄華	河瀬
32	戸川 舞桜・岩井 七虹	堅田	2	21 - 16 21 - 6 -	0	近藤 理央菜・長谷 依央莉	伊吹
33	木村 心奈・梶田 直音	能登川	2	21 - 8 21 - 11 -	0	杉田 岬・堀井 世梨奈	草津
34	澁谷 紗亜・澤 愛実	彦根東	2	21 - 13 23 - 21 -	0	西田 萌香・市川 梨紗	光泉
35	中村 みお・松本 愛花	彦根翔西館	2	21 - 4 21 - 4 -	0	西村 春菜・大江 蒼空	石山
36	桑原 瑞歩・楡 彩乃	八幡	2	21 - 6 21 - 7 -	0	赤井 結架・鈴木 里奈	長浜北
37	谷口 萌奈・堀口 湖都乃	膳所	2	21 - 16 21 - 10 -	0	大芝 雅・畠中 果音	堅田
38	古井 奈都・鈴木 野乃茄	八日市	2	21 - 14 21 - 11 -	0	鵜戸口 愛菜・中田 もも	米原
39	日花 志帆・中野 梨香子	比叡山	2	21 - 13 21 - 15 -	0	片木 みこと・長谷川 朝香	守山
40	今井 小春・井之口 梨奈	近江兄弟社	2	21 - 16 24 - 22 -	0	花澤 優依・山本 青葉	滋賀短期大学 附属
41	西躰 睦美・栗原 朱里	堅田	2	21 - 10 21 - 9 -	0	久保田 菜月・西坂 香音	玉川
42	中山 愛梨・坂東 恭花	河瀬	2	21 - 4 21 - 6 -	0	竹内 綾星・堀江 心愛	滋賀学園
43	水江 真優香・櫻田 葉月	守山北	2	21 - 13 21 - 12 -	0	吉田 恵菜・吉川 陽菜	草津
44	中川 里奈・長尾 千夏	近江兄弟社	2	21 - 17 21 - 19 -	0	北村 優宥・南 咲希	彦根東

# ダブルス試合結果 【女子】

試合番号	選手名	学校名	スコア			選手名	学校名
45	南利 紗・西村 樺音	東大津	2	21 - 16 21 - 7 -	0	斉藤 結衣・石橋 彩葉	守山
46	山田 真緒・村田 菜奈佳	大津商業	2	21 - 12 21 - 13 -	0	伊藤 夕花子・西川 萌生	草津東
47	川崎 佑珠・荒金 愛菜	光泉	2	21 - 17 20 - 22 21 - 11	1	有馬 沙英・西田 実央	大津
48	大橋 愛華・豊島 怜奈	近江兄弟社	2	23 - 21 21 - 8 -	0	藤山 聖梨衣・藤井 杏唯夢	米原
49	北川 友里加・山岡 由希	彦根総合	2	21 - 14 21 - 13 -	0	曾我部 萌・米澤 歌音	玉川
50	河村 萌花・芳岡 佳世	守山北	2	21 - 13 21 - 16 -	0	石王 萌乃香・六車 珠美	東大津
51	佐倉 未彩・山本 朱夏	石山	2	21 - 6 21 - 6 -	0	増田 愛梨・三浦 果林	光泉
52	永福 佳南・福田 華也	八日市	2	19 - 21 21 - 16 21 - 14	1	谷川 栞・松村 亜香里	八幡
53	原田 実歩・中村 美咲	彦根翔西館	2	14 - 21 26 - 24 21 - 19	1	宝田 珠菜・村上 葵弓	河瀬
54	竹本 泉希・高阪 帆波	比叡山	2	21 - 16 21 - 14 -	0	徳地 菜月・鞭 遥加	大津
55	大園 萌・小林 美湖	大津商業	2	21 - 7 21 - 6 -	0	山崎 百花・中島 里奈	玉川
56	寺田 七海・千代 彩加	東大津	2	21 - 8 21 - 10 -	0	小嶋 知葉・西尾 笑舞	大津
57	重田 穂香・杵原 輝	比叡山	2	21 - 12 21 - 12 -	0	木村 凪佐・田中 琴花	彦根翔西館
58	中西 美瑚・中山 羽那	八幡	2	21 - 2 21 - 2 -	0	鵜飼 真帆・小幡 笑鈴	石山
59	多田 理那子・赤田 理歩	彦根東	2	21 - 11 23 - 21 -	0	池田 梨乃・森岡 千咲	膳所
60	仲野 遥香・安岡 真愛	草津東	2	21 - 6 21 - 6 -	0	林 希来・大平 妃奈子	米原
61	木村 心奈・梶田 直音	能登川	2	21 - 15 21 - 11 -	0	戸川 舞桜・岩井 七虹	堅田
62	堤 愛花・谷川 穂南	彦根総合	2	21 - 5 21 - 7 -	0	澁谷 紗亜・澤 愛実	彦根東
63	中村 みお・松本 愛花	彦根翔西館	2	22 - 20 21 - 19 -	0	桑原 瑞歩・楡 彩乃	八幡
64	谷口 萌奈・堀口 湖都乃	膳所	2	21 - 11 21 - 15 -	0	古井 奈都・鈴木 野乃茄	八日市
65	今井 小春・井之口 梨奈	近江兄弟社	2	21 - 8 21 - 5 -	0	日花 志帆・中野 梨香子	比叡山
66	西躰 睦美・栗原 朱里	堅田	2	21 - 6 21 - 5 -	0	中山 愛梨・坂東 恭花	河瀬

# ダブルス試合結果 【女子】

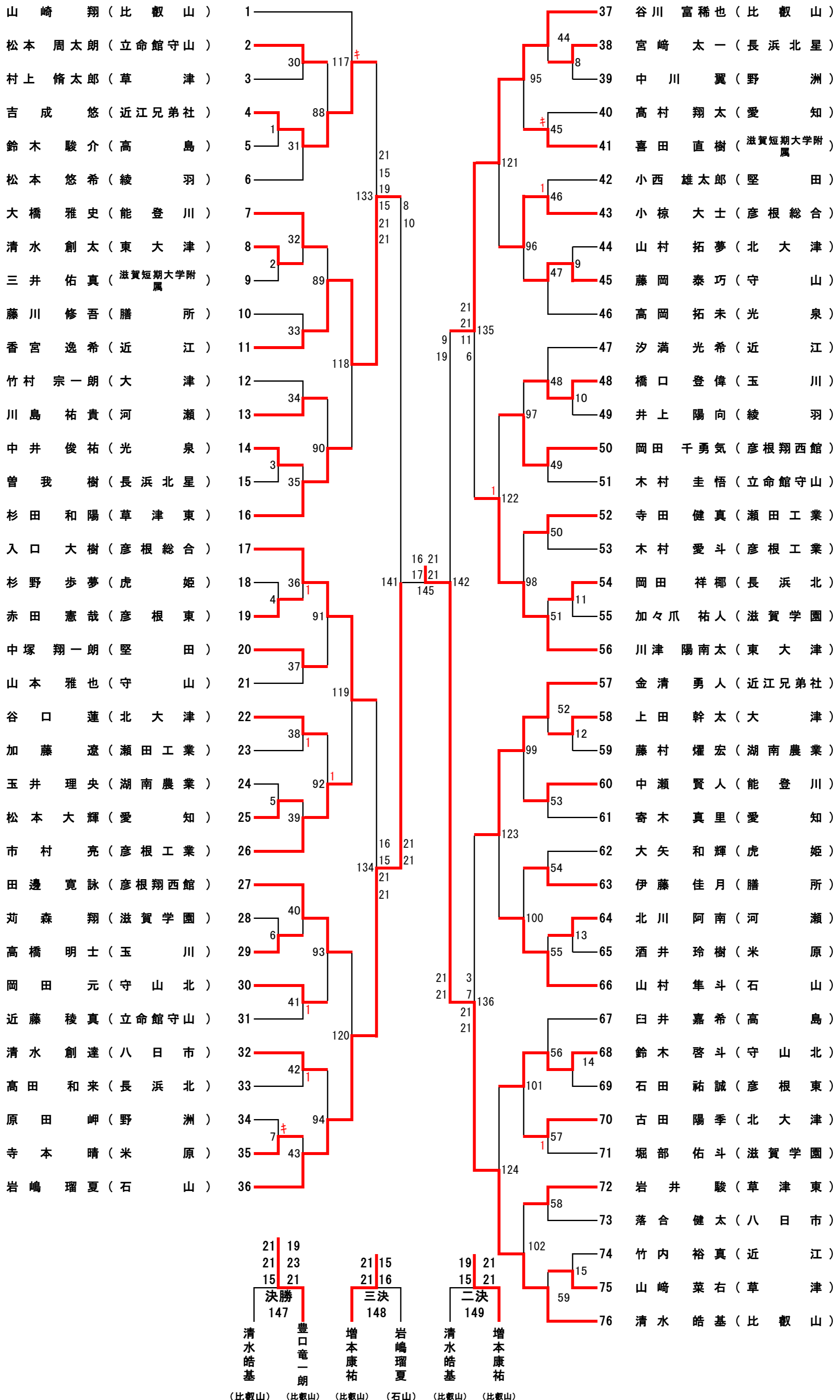
試合番号	選手名	学校名	スコア			選手名	学校名
67	中川 里奈・長尾 千夏	近江兄弟社	2	21 - 9 21 - 19 -	0	水江 真優香・櫻田 葉月	守山北
68	南利 紗・西村 樺音	東大津	2	21 - 12 21 - 13 -	0	山田 真緒・村田 菜奈佳	大津商業
69	浅田 香南・松本 葉月	滋賀短期大学 附属	2	21 - 14 21 - 11 -	0	川崎 佑珠・荒金 愛菜	光泉
70	福島 渚沙・若野 真子	大津商業	2	21 - 7 21 - 9 -	0	大橋 愛華・豊島 怜奈	近江兄弟社
71	河村 萌花・芳岡 佳世	守山北	2	21 - 17 21 - 18 -	0	北川 友里加・山岡 由希	彦根総合
72	佐倉 未彩・山本 朱夏	石山	2	21 - 10 21 - 16 -	0	永福 佳南・福田 華也	八日市
73	竹本 泉希・高阪 帆波	比叡山	2	21 - 9 21 - 12 -	0	原田 実歩・中村 美咲	彦根翔西館
74	大園 萌・小林 美湖	大津商業	2	21 - 9 21 - 10 -	0	寺田 七海・千代 彩加	東大津
75	中西 美瑚・中山 羽那	八幡	2	25 - 23 21 - 11 -	0	重田 穂香・杵原 輝	比叡山
76	多田 理那子・赤田 理歩	彦根東	2	21 - 16 21 - 8 -	0	仲野 遥香・安岡 真愛	草津東
77	八木 陽香・宮本 亜湖	滋賀短期大学 附属	2	21 - 7 21 - 12 -	0	木村 心奈・梶田 直音	能登川
78	堤 愛花・谷川 穂南	彦根総合	2	21 - 5 21 - 13 -	0	中村 みお・松本 愛花	彦根翔西館
79	谷口 萌奈・堀口 湖都乃	膳所	2	21 - 18 21 - 6 -	0	今井 小春・井之口 梨奈	近江兄弟社
80	中川 里奈・長尾 千夏	近江兄弟社	2	21 - 14 21 - 16 -	0	西躰 睦美・栗原 朱里	堅田
81	浅田 香南・松本 葉月	滋賀短期大学 附属	2	22 - 20 21 - 9 -	0	南利 紗・西村 樺音	東大津
82	福島 渚沙・若野 真子	大津商業	2	21 - 15 21 - 7 -	0	河村 萌花・芳岡 佳世	守山北
83	佐倉 未彩・山本 朱夏	石山	2	21 - 17 21 - 23 21 - 12	1	竹本 泉希・高阪 帆波	比叡山
84	中西 美瑚・中山 羽那	八幡	2	15 - 21 21 - 14 21 - 18	1	大園 萌・小林 美湖	大津商業
85	八木 陽香・宮本 亜湖	滋賀短期大学 附属	2	21 - 9 21 - 2 -	0	多田 理那子・赤田 理歩	彦根東
86	堤 愛花・谷川 穂南	彦根総合	2	21 - 18 21 - 17 -	0	谷口 萌奈・堀口 湖都乃	膳所
87	浅田 香南・松本 葉月	滋賀短期大学 附属	2	19 - 21 21 - 8 21 - 3	1	中川 里奈・長尾 千夏	近江兄弟社
88	福島 渚沙・若野 真子	大津商業	2	21 - 16 21 - 14 -	0	佐倉 未彩・山本 朱夏	石山

## ダブルス試合結果 【女子】

試合 番号	選手名	学校名	スコア	選手名	学校名
89	八木 陽香・宮本 亜湖	滋賀短期大学 附属	2 21 - 8 21 - 12 -	中西 美瑚・中山 羽那	八幡
90	浅田 香南・松本 葉月	滋賀短期大学 附属	2 14 - 21 21 - 14 24 - 22	堤 愛花・谷川 穂南	彦根総合
91	八木 陽香・宮本 亜湖	滋賀短期大学 附属	2 21 - 13 21 - 15 -	福島 渚沙・若野 真子	大津商業
92 決勝	八木 陽香・宮本 亜湖	滋賀短期大学 附属	2 21 - 13 21 - 17 -	浅田 香南・松本 葉月	滋賀短期大学 附属
93 三決	福島 渚沙・若野 真子	大津商業	2 21 - 16 21 - 17 -	堤 愛花・谷川 穂南	彦根総合
94 二決	浅田 香南・松本 葉月	滋賀短期大学 附属	2 21 - 11 21 - 11 -	福島 渚沙・若野 真子	大津商業
a	今井 小春・井之口 梨奈	近江兄弟社	2 21 - 10 21 - 10 -	中村 みお・松本 愛花	彦根翔西館
b	竹本 泉希・高阪 帆波	比叡山	2 21 - 14 21 - 15 -	多田 理那子・赤田 理歩	彦根東
c	大園 萌・小林 美湖	大津商業	2 21 - 17 21 - 23 21 - 15	河村 萌花・芳岡 佳世	守山北
d	西躰 睦美・栗原 朱里	堅田	2 21 - 18 21 - 12 -	南利 紗・西村 樺音	東大津

男子シングルス (BS) NO.1

(148人)

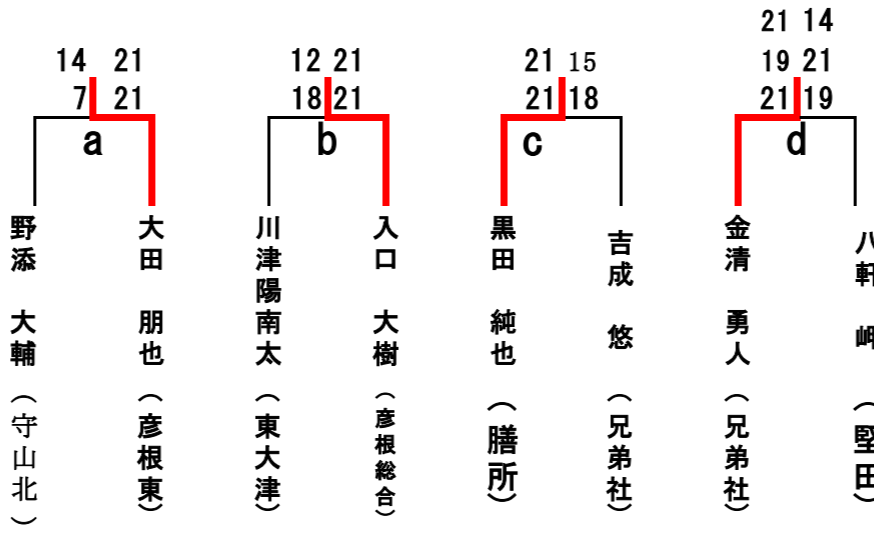
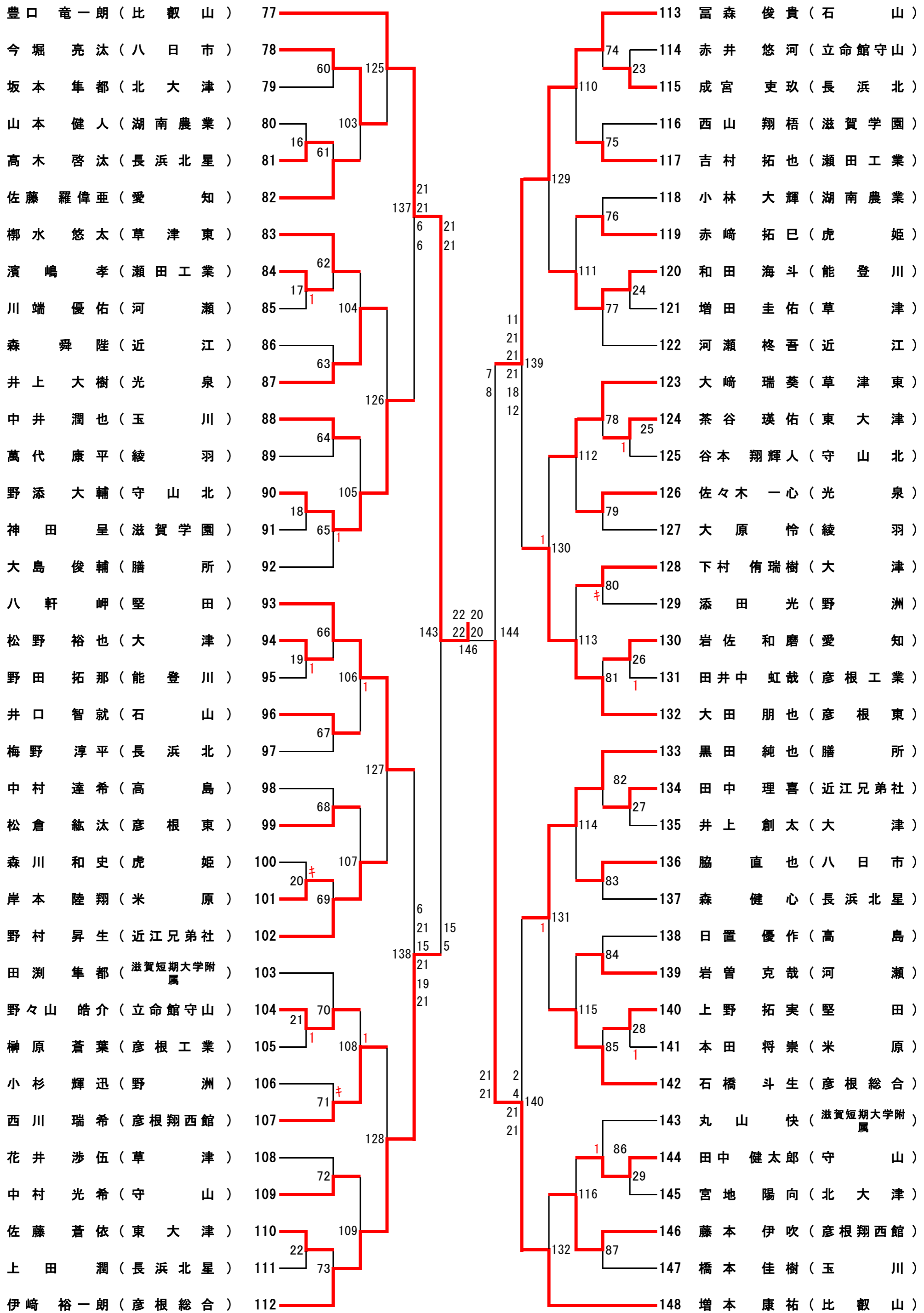


(比叡山) (比叡山) (比叡山) (石山) (比叡山) (比叡山)



男子シングルス (BS) NO.2

(148人)



# シングルス試合結果 【男子】

試合番号	選手名	学校名	スコア			選手名	学校名
1	吉成 悠	近江兄弟社	2	21 - 14 21 - 7 -	0	鈴木 駿介	高島
2	清水 創太	東大津	2	21 - 12 21 - 15 -	0	三井 佑真	滋賀短期大学附属
3	中井 俊祐	光泉	2	21 - 16 21 - 12 -	0	曾我 樹	長浜北星
4	赤田 憲哉	彦根東	2	21 - 11 21 - 9 -	0	杉野 歩夢	虎姫
5	松本 大輝	愛知	2	21 - 11 24 - 22 -	0	玉井 理央	湖南農業
6	高橋 明士	玉川	2	21 - 6 21 - 14 -	0	苅森 翔	滋賀学園
7	寺本 晴	米原	2	- キ - ケ - ン	0	原田 岬	野洲
8	宮崎 太一	長浜北星	2	21 - 8 21 - 9 -	0	中川 翼	野洲
9	藤岡 泰巧	守山	2	21 - 13 21 - 10 -	0	山村 拓夢	北大津
10	橋口 登偉	玉川	2	21 - 6 21 - 8 -	0	井上 陽向	綾羽
11	岡田 祥椰	長浜北	2	21 - 12 22 - 20 -	0	加々爪 祐人	滋賀学園
12	上田 幹太	大津	2	21 - 12 21 - 4 -	0	藤村 耀宏	湖南農業
13	北川 阿南	河瀬	2	21 - 13 21 - 19 -	0	酒井 玲樹	米原
14	鈴木 啓斗	守山北	2	21 - 16 21 - 16 -	0	石田 祐誠	彦根東
15	山崎 菜右	草津	2	21 - 5 21 - 14 -	0	竹内 裕真	近江
16	高木 啓汰	長浜北星	2	21 - 17 21 - 14 -	0	山本 健人	湖南農業
17	濱嶋 孝	瀬田工業	2	11 - 21 21 - 17 21 - 10	1	川端 優佑	河瀬
18	野添 大輔	守山北	2	21 - 0 21 - 4 -	0	神田 呈	滋賀学園
19	松野 裕也	大津	2	15 - 21 21 - 18 21 - 19	1	野田 拓那	能登川
20	岸本 陸翔	米原	2	- キ - ケ - ン	0	森川 和史	虎姫

# シングルス試合結果 【男子】

試合番号	選手名	学校名	スコア			選手名	学校名
21	野々山 皓介	立命館守山	2	21 - 18 17 - 21 21 - 18	1	榊原 蒼葉	彦根工業
22	佐藤 蒼依	東大津	2	21 - 6 21 - 7 -	0	上田 潤	長浜北星
23	成宮 吏玖	長浜北	2	21 - 19 21 - 19 -	0	赤井 悠河	立命館守山
24	和田 海斗	能登川	2	21 - 12 21 - 13 -	0	増田 圭佑	草津
25	茶谷 瑛佑	東大津	2	19 - 21 21 - 10 21 - 16	1	谷本 翔輝人	守山北
26	岩佐 和磨	愛知	2	21 - 9 11 - 21 21 - 12	1	田井中 虹哉	彦根工業
27	田中 理喜	近江兄弟社	2	21 - 15 21 - 13 -	0	井上 創太	大津
28	上野 拓実	堅田	2	21 - 14 22 - 24 21 - 10	1	本田 将崇	米原
29	田中 健太郎	守山	2	21 - 1 21 - 7 -	0	宮地 陽向	北大津
30	松本 周太郎	立命館守山	2	21 - 9 21 - 9 -	0	村上 脩太郎	草津
31	吉成 悠	近江兄弟社	2	21 - 7 21 - 3 -	0	松本 悠希	綾羽
32	大橋 雅史	能登川	2	21 - 13 21 - 14 -	0	清水 創太	東大津
33	香宮 逸希	近江	2	21 - 10 21 - 12 -	0	藤川 修吾	膳所
34	川島 祐貴	河瀬	2	21 - 16 21 - 7 -	0	竹村 宗一郎	大津
35	杉田 和陽	草津東	2	21 - 11 21 - 11 -	0	中井 俊祐	光泉
36	入口 大樹	彦根総合	2	19 - 21 21 - 7 21 - 8	1	赤田 憲哉	彦根東
37	中塚 翔一郎	堅田	2	23 - 21 21 - 14 -	0	山本 雅也	守山
38	谷口 蓮	北大津	2	15 - 21 22 - 20 23 - 21	1	加藤 遼	瀬田工業
39	市村 亮	彦根工業	2	21 - 13 21 - 19 -	0	松本 大輝	愛知
40	田邊 寛詠	彦根翔西館	2	21 - 18 21 - 16 -	0	高橋 明士	玉川

# シングルス試合結果 【男子】

試合番号	選手名	学校名	スコア			選手名	学校名
41	岡田 元	守山北	2	21 - 10 19 - 21 21 - 8	1	近藤 稜真	立命館守山
42	清水 創達	八日市	2	19 - 21 21 - 13 21 - 18	1	高田 和来	長浜北
43	岩嶋 瑠夏	石山	2	21 - 5 21 - 11 -	0	寺本 晴	米原
44	谷川 富稀也	比叡山	2	21 - 7 21 - 4 -	0	宮崎 太一	長浜北星
45	喜田 直樹	滋賀短期大学附属	2	- ケ - ケ - ン	0	高村 翔太	愛知
46	小椋 大士	彦根総合	2	21 - 11 9 - 21 21 - 18	1	小西 雄太郎	堅田
47	藤岡 泰巧	守山	2	21 - 13 21 - 15 -	0	高岡 拓未	光泉
48	橋口 登偉	玉川	2	21 - 15 21 - 18 -	0	汐満 光希	近江
49	岡田 千勇氣	彦根翔西館	2	21 - 7 21 - 10 -	0	木村 圭悟	立命館守山
50	寺田 健真	瀬田工業	2	21 - 19 24 - 22 -	0	木村 愛斗	彦根工業
51	川津 陽南太	東大津	2	21 - 10 21 - 11 -	0	岡田 祥椰	長浜北
52	金清 勇人	近江兄弟社	2	21 - 17 21 - 12 -	0	上田 幹太	大津
53	中瀬 賢人	能登川	2	21 - 3 21 - 10 -	0	寄木 真里	愛知
54	伊藤 佳月	膳所	2	21 - 19 21 - 14 -	0	大矢 和輝	虎姫
55	山村 隼斗	石山	2	21 - 11 21 - 18 -	0	北川 阿南	河瀬
56	鈴木 啓斗	守山北	2	21 - 9 21 - 13 -	0	臼井 嘉希	高島
57	古田 陽季	北大津	2	16 - 21 21 - 9 21 - 15	1	堀部 佑斗	滋賀学園
58	岩井 駿	草津東	2	21 - 14 21 - 13 -	0	落合 健太	八日市
59	清水 皓基	比叡山	2	21 - 6 21 - 5 -	0	山崎 菜右	草津
60	今堀 亮汰	八日市	2	21 - 9 21 - 3 -	0	坂本 隼都	北大津

# シングルス試合結果 【男子】

試合番号	選手名	学校名	スコア			選手名	学校名
61	佐藤 羅偉亜	愛知	2	21 - 13 21 - 14 -	0	高木 啓汰	長浜北星
62	柳水 悠太	草津東	2	21 - 15 21 - 10 -	0	濱嶋 孝	瀬田工業
63	井上 大樹	光泉	2	21 - 13 21 - 12 -	0	森 舜陞	近江
64	中井 潤也	玉川	2	21 - 5 21 - 5 -	0	萬代 康平	綾羽
65	野添 大輔	守山北	2	21 - 16 14 - 21 22 - 20	1	大島 俊輔	膳所
66	八軒 岬	堅田	2	21 - 4 21 - 14 -	0	松野 裕也	大津
67	井口 智就	石山	2	21 - 8 21 - 7 -	0	梅野 淳平	長浜北
68	松倉 紘汰	彦根東	2	21 - 14 21 - 11 -	0	中村 達希	高島
69	野村 昇生	近江兄弟社	2	21 - 12 21 - 12 -	0	岸本 陸翔	米原
70	野々山 皓介	立命館守山	2	21 - 16 21 - 12 -	0	田淵 隼都	滋賀短期大学附属
71	西川 瑞希	彦根翔西館	2	- キ - ケ - ン	0	小杉 輝迅	野洲
72	中村 光希	守山	2	21 - 11 21 - 12 -	0	花井 涉伍	草津
73	伊崎 裕一郎	彦根総合	2	21 - 11 21 - 9 -	0	佐藤 蒼依	東大津
74	富森 俊貴	石山	2	21 - 4 21 - 8 -	0	成宮 吏玖	長浜北
75	吉村 拓也	瀬田工業	2	21 - 6 21 - 2 -	0	西山 翔梧	滋賀学園
76	赤崎 拓巳	虎姫	2	21 - 16 21 - 8 -	0	小林 大輝	湖南農業
77	和田 海斗	能登川	2	21 - 9 21 - 6 -	0	河瀬 柊吾	近江
78	大崎 瑞葵	草津東	2	21 - 6 21 - 13 -	0	茶谷 瑛佑	東大津
79	佐々木 一心	光泉	2	21 - 4 21 - 1 -	0	大原 怜	綾羽
80	下村 侑瑞樹	大津	2	- キ - ケ - ン	0	添田 光	野洲

# シングルス試合結果 【男子】

試合番号	選手名	学校名	スコア			選手名	学校名
81	大田 朋也	彦根東	2	21 - 14 21 - 8 -	0	岩佐 和磨	愛知
82	黒田 純也	膳所	2	21 - 18 21 - 11 -	0	田中 理喜	近江兄弟社
83	脇 直也	八日市	2	21 - 15 21 - 12 -	0	森 健心	長浜北星
84	岩曾 克哉	河瀬	2	21 - 19 21 - 11 -	0	日置 優作	高島
85	石橋 斗生	彦根総合	2	21 - 9 21 - 18 -	0	上野 拓実	堅田
86	田中 健太郎	守山	2	18 - 21 21 - 13 21 - 13	1	丸山 快	滋賀短期大学附属
87	藤本 伊吹	彦根翔西館	2	21 - 10 21 - 19 -	0	橋本 佳樹	玉川
88	吉成 悠	近江兄弟社	2	21 - 13 21 - 8 -	0	松本 周太郎	立命館守山
89	香宮 逸希	近江	2	21 - 17 21 - 13 -	0	大橋 雅史	能登川
90	杉田 和陽	草津東	2	21 - 14 21 - 11 -	0	川島 祐貴	河瀬
91	入口 大樹	彦根総合	2	21 - 18 21 - 10 -	0	中塚 翔一郎	堅田
92	市村 亮	彦根工業	2	21 - 13 19 - 21 21 - 19	1	谷口 蓮	北大津
93	田邊 寛詠	彦根翔西館	2	21 - 12 21 - 19 -	0	岡田 元	守山北
94	岩嶋 瑠夏	石山	2	21 - 8 21 - 8 -	0	清水 創達	八日市
95	谷川 富稀也	比叡山	2	21 - 6 21 - 3 -	0	喜田 直樹	滋賀短期大学附属
96	小椋 大士	彦根総合	2	21 - 15 21 - 10 -	0	藤岡 泰巧	守山
97	岡田 千勇氣	彦根翔西館	2	21 - 17 21 - 17 -	0	橋口 登偉	玉川
98	川津 陽南太	東大津	2	21 - 12 21 - 14 -	0	寺田 健真	瀬田工業
99	金清 勇人	近江兄弟社	2	21 - 11 21 - 11 -	0	中瀬 賢人	能登川
100	山村 隼斗	石山	2	21 - 14 21 - 17 -	0	伊藤 佳月	膳所

# シングルス試合結果 【男子】

試合番号	選手名	学校名	スコア			選手名	学校名
101	鈴木 啓斗	守山北	2	21 - 5 21 - 10	0	古田 陽季	北大津
102	清水 皓基	比叡山	2	21 - 6 21 - 7	0	岩井 駿	草津東
103	今堀 亮汰	八日市	2	21 - 4 21 - 10	0	佐藤 羅偉亜	愛知
104	井上 大樹	光泉	2	21 - 14 21 - 18	0	柳水 悠太	草津東
105	野添 大輔	守山北	2	23 - 21 21 - 14	0	中井 潤也	玉川
106	八軒 岬	堅田	2	21 - 14 16 - 21 21 - 14	1	井口 智就	石山
107	野村 昇生	近江兄弟社	2	21 - 13 21 - 17	0	松倉 紘汰	彦根東
108	西川 瑞希	彦根翔西館	2	22 - 20 17 - 21 21 - 15	1	野々山 皓介	立命館守山
109	伊崎 裕一郎	彦根総合	2	21 - 7 21 - 10	0	中村 光希	守山
110	富森 俊貴	石山	2	21 - 5 21 - 10	0	吉村 拓也	瀬田工業
111	和田 海斗	能登川	2	21 - 16 21 - 17	0	赤崎 拓巳	虎姫
112	大崎 瑞葵	草津東	2	21 - 11 21 - 7	0	佐々木 一心	光泉
113	大田 朋也	彦根東	2	21 - 7 21 - 2	0	下村 侑瑞樹	大津
114	黒田 純也	膳所	2	21 - 8 21 - 11	0	脇 直也	八日市
115	石橋 斗生	彦根総合	2	21 - 12 21 - 17	0	岩曾 克哉	河瀬
116	藤本 伊吹	彦根翔西館	2	21 - 19 21 - 15	0	田中 健太郎	守山
117	吉成 悠	近江兄弟社	2	- キ - ケ - ン	0	山崎 翔	比叡山
118	香宮 逸希	近江	2	21 - 19 21 - 19	0	杉田 和陽	草津東
119	入口 大樹	彦根総合	2	21 - 13 21 - 8	0	市村 亮	彦根工業
120	岩嶋 瑠夏	石山	2	21 - 13 21 - 5	0	田邊 寛詠	彦根翔西館

# シングルス試合結果 【男子】

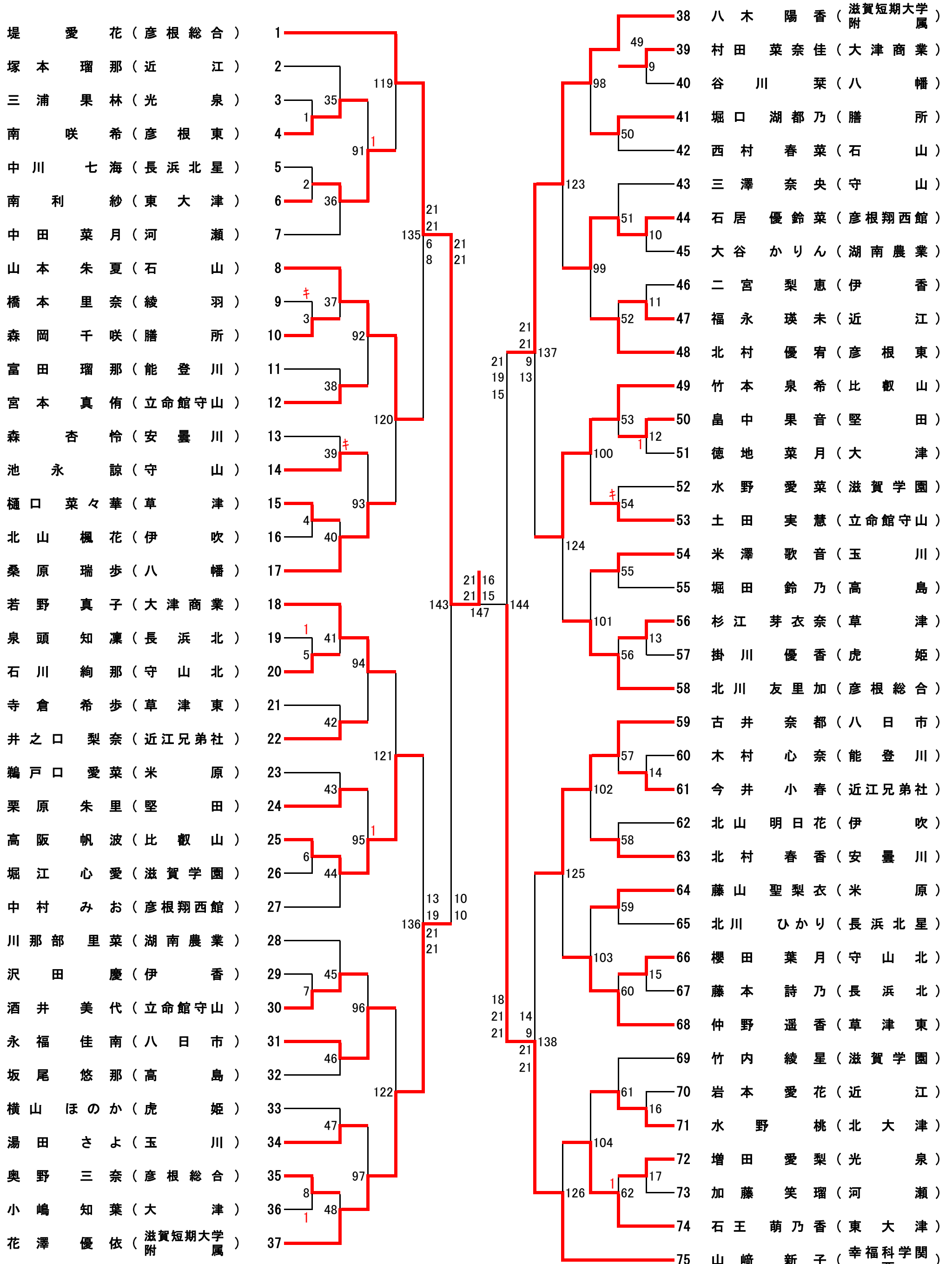
試合番号	選手名	学校名	スコア			選手名	学校名
121	谷川 富稀也	比叡山	2	21 - 8 21 - 13 -	0	小椋 大士	彦根総合
122	川津 陽南太	東大津	2	19 - 21 21 - 12 21 - 16	1	岡田 千勇気	彦根翔西館
123	金清 勇人	近江兄弟社	2	16 - 21 21 - 19 22 - 20	1	山村 隼斗	石山
124	清水 皓基	比叡山	2	21 - 7 21 - 14 -	0	鈴木 啓斗	守山北
125	豊口 竜一郎	比叡山	2	21 - 8 21 - 9 -	0	今堀 亮汰	八日市
126	野添 大輔	守山北	2	21 - 17 21 - 18 -	0	井上 大樹	光泉
127	八軒 岬	堅田	2	21 - 12 21 - 19 -	0	野村 昇生	近江兄弟社
128	伊崎 裕一郎	彦根総合	2	21 - 9 21 - 13 -	0	西川 瑞希	彦根翔西館
129	富森 俊貴	石山	2	21 - 5 21 - 15 -	0	和田 海斗	能登川
130	大田 朋也	彦根東	2	21 - 8 16 - 21 21 - 11	1	大崎 瑞葵	草津東
131	黒田 純也	膳所	2	21 - 18 17 - 21 21 - 16	1	石橋 斗生	彦根総合
132	増本 康祐	比叡山	2	21 - 3 21 - 10 -	0	藤本 伊吹	彦根翔西館
133	香宮 逸希	近江	2	15 - 21 21 - 15 21 - 19	1	吉成 悠	近江兄弟社
134	岩嶋 瑠夏	石山	2	21 - 16 21 - 15 -	0	入口 大樹	彦根総合
135	谷川 富稀也	比叡山	2	21 - 11 21 - 6 -	0	川津 陽南太	東大津
136	清水 皓基	比叡山	2	21 - 3 21 - 7 -	0	金清 勇人	近江兄弟社
137	豊口 竜一郎	比叡山	2	21 - 6 21 - 6 -	0	野添 大輔	守山北
138	伊崎 裕一郎	彦根総合	2	21 - 6 19 - 21 21 - 15	1	八軒 岬	堅田
139	富森 俊貴	石山	2	11 - 21 21 - 18 21 - 12	1	大田 朋也	彦根東
140	増本 康祐	比叡山	2	21 - 2 21 - 4 -	0	黒田 純也	膳所



# シングルス試合結果 【男子】

試合 番号	選手名	学校名	スコア			選手名	学校名
141	岩嶋 瑠夏	石山	2	21 - 8 21 - 10 -	0	香宮 逸希	近江
142	清水 皓基	比叡山	2	21 - 9 21 - 19 -	0	谷川 富稀也	比叡山
143	豊口 竜一郎	比叡山	2	21 - 15 21 - 5 -	0	伊崎 裕一郎	彦根総合
144	増本 康祐	比叡山	2	21 - 7 21 - 8 -	0	富森 俊貴	石山
145	清水 皓基	比叡山	2	21 - 16 21 - 17 -	0	岩嶋 瑠夏	石山
146	豊口 竜一郎	比叡山	2	22 - 20 22 - 20 -	0	増本 康祐	比叡山
147 決勝	豊口 竜一郎	比叡山	2	19 - 21 23 - 21 21 - 15	1	清水 皓基	比叡山
148 三決	増本 康祐	比叡山	2	21 - 15 21 - 16 -	0	岩嶋 瑠夏	石山
149 二決	増本 康祐	比叡山	2	21 - 19 21 - 15 -	0	清水 皓基	比叡山
a	大田 朋也	彦根東	2	21 - 14 21 - 7 -	0	野添 大輔	守山北
b	入口 大樹	彦根総合	2	21 - 12 21 - 18 -	0	川津 陽南太	東大津
c	黒田 純也	膳所	2	21 - 15 21 - 18 -	0	吉成 悠	近江兄弟社
d	金清 勇人	近江兄弟社	2	21 - 14 19 - 21 21 - 19	1	八軒 岬	堅田

女子シングルス (GS) NO. 1  
(150人)

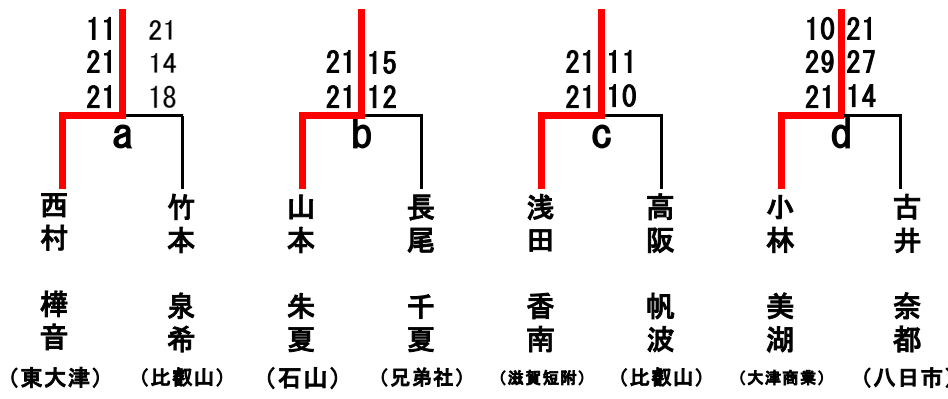
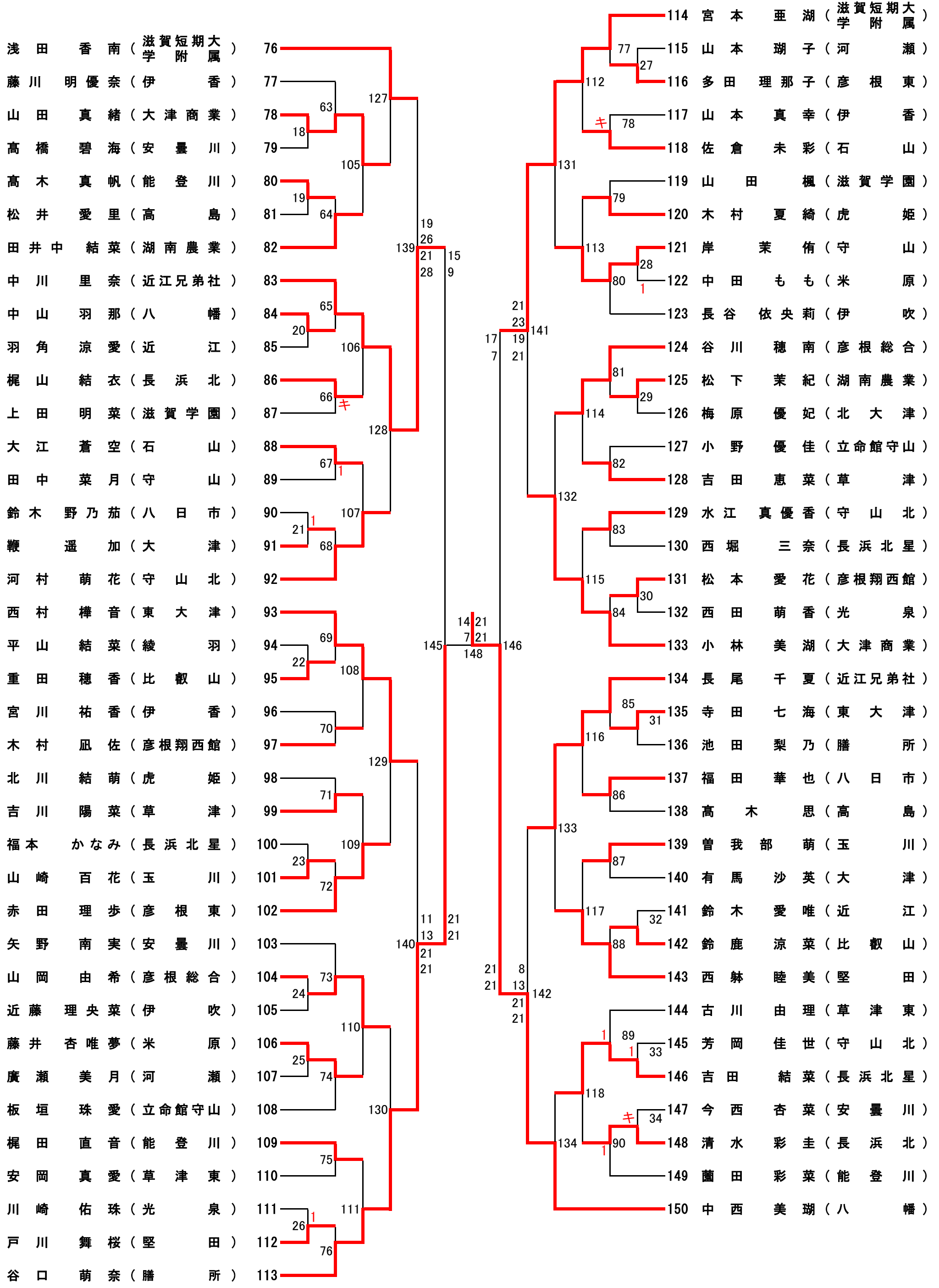


21 4  
21 7  
**決勝**  
149  
 堤 中西  
愛花 美瑚  
 (彦根総合) (八幡)

21 16  
21 18  
**三決**  
150  
 山崎 谷口  
新子 萌奈  
 (幸福関西) (膳所)

19 21  
21 19  
21 16  
**二決**  
151  
 山崎 中西  
新子 美瑚  
 (幸福関西) (八幡)

女子シングルス (GS) NO.2  
(150人)



# シングルス試合結果 【女子】

試合番号	選手名	学校名	スコア			選手名	学校名
1	南 咲希	彦根東	2	21 - 15 21 - 14 -	0	三浦 果林	光泉
2	南利 紗	東大津	2	21 - 11 21 - 10 -	0	中川 七海	長浜北星
3	森岡 千咲	膳所	2	- キ - ケ - ン	0	橋本 里奈	綾羽
4	樋口 菜々華	草津	2	21 - 4 21 - 5 -	0	北山 楓花	伊吹
5	石川 絢那	守山北	2	21 - 19 18 - 21 21 - 15	1	泉頭 知凜	長浜北
6	高阪 帆波	比叡山	2	21 - 0 21 - 1 -	0	堀江 心愛	滋賀学園
7	酒井 美代	立命館守山	2	21 - 13 21 - 14 -	0	沢田 慶	伊香
8	奥野 三奈	彦根総合	2	16 - 21 21 - 12 21 - 10	1	小嶋 知葉	大津
9	村田 菜奈佳	大津商業	2	21 - 16 21 - 13 -	0	谷川 栞	八幡
10	石居 優鈴菜	彦根翔西館	2	21 - 11 21 - 16 -	0	大谷 かりん	湖南農業
11	福永 瑛未	近江	2	21 - 10 21 - 18 -	0	二宮 梨恵	伊香
12	畠中 果音	堅田	2	21 - 9 19 - 21 21 - 18	1	徳地 菜月	大津
13	杉江 芽衣奈	草津	2	21 - 8 21 - 8 -	0	掛川 優香	虎姫
14	今井 小春	近江兄弟社	2	21 - 14 21 - 14 -	0	木村 心奈	能登川
15	櫻田 葉月	守山北	2	21 - 16 21 - 19 -	0	藤本 詩乃	長浜北
16	水野 桃	北大津	2	21 - 8 21 - 8 -	0	岩本 愛花	近江
17	増田 愛梨	光泉	2	21 - 9 21 - 10 -	0	加藤 笑瑠	河瀬
18	山田 真緒	大津商業	2	21 - 14 21 - 7 -	0	高橋 碧海	安曇川
19	高木 真帆	能登川	2	21 - 19 23 - 21 -	0	松井 愛里	高島
20	中山 羽那	八幡	2	21 - 3 21 - 8 -	0	羽角 涼愛	近江

# シングルス試合結果 【女子】

試合番号	選手名	学校名	スコア			選手名	学校名
21	鞭 遥加	大津	2	16 - 21 21 - 16 21 - 12	1	鈴木 野乃茄	八日市
22	重田 穂香	比叡山	2	21 - 0 21 - 2 -	0	平山 結菜	綾羽
23	山崎 百花	玉川	2	21 - 10 21 - 12 -	0	福本 かなみ	長浜北星
24	山岡 由希	彦根総合	2	21 - 6 21 - 4 -	0	近藤 理央菜	伊吹
25	藤井 杏唯夢	米原	2	21 - 14 21 - 13 -	0	廣瀬 美月	河瀬
26	戸川 舞桜	堅田	2	21 - 17 12 - 21 21 - 18	1	川崎 佑珠	光泉
27	多田 理那子	彦根東	2	21 - 7 21 - 8 -	0	山本 瑚子	河瀬
28	岸 茉侑	守山	2	21 - 18 16 - 21 21 - 9	1	中田 もも	米原
29	松下 茉紀	湖南農業	2	24 - 22 21 - 15 -	0	梅原 優妃	北大津
30	松本 愛花	彦根翔西館	2	21 - 18 21 - 19 -	0	西田 萌香	光泉
31	寺田 七海	東大津	2	21 - 11 21 - 15 -	0	池田 梨乃	膳所
32	鈴鹿 涼菜	比叡山	2	21 - 7 21 - 3 -	0	鈴木 愛唯	近江
33	吉田 結菜	長浜北星	2	14 - 21 21 - 15 21 - 16	1	芳岡 佳世	守山北
34	清水 彩圭	長浜北	2	- キ - ケ - ン	0	今西 杏菜	安曇川
35	南 咲希	彦根東	2	21 - 19 21 - 17 -	0	塚本 瑠那	近江
36	南利 紗	東大津	2	21 - 16 21 - 7 -	0	中田 菜月	河瀬
37	山本 朱夏	石山	2	21 - 14 21 - 9 -	0	森岡 千咲	膳所
38	宮本 真侑	立命館守山	2	21 - 4 21 - 2 -	0	富田 瑠那	能登川
39	池永 諒	守山	2	- キ - ケ - ン	*	森 杏怜	安曇川
40	桑原 瑞歩	八幡	2	21 - 6 21 - 9 -	0	樋口 菜々華	草津

# シングルス試合結果 【女子】

試合番号	選手名	学校名	スコア			選手名	学校名
41	若野 真子	大津商業	2	21 - 7 21 - 14	0	石川 絢那	守山北
42	井之口 梨奈	近江兄弟社	2	21 - 11 21 - 12	0	寺倉 希歩	草津東
43	栗原 朱里	堅田	2	21 - 9 21 - 9	0	鵜戸口 愛菜	米原
44	高阪 帆波	比叡山	2	21 - 19 21 - 18	0	中村 みお	彦根翔西館
45	酒井 美代	立命館守山	2	21 - 13 21 - 16	0	川那部 里菜	湖南農業
46	永福 佳南	八日市	2	21 - 15 21 - 19	0	坂尾 悠那	高島
47	湯田 さよ	玉川	2	21 - 7 21 - 11	0	横山 ほのか	虎姫
48	花澤 優依	滋賀短期大学 附属	2	21 - 9 21 - 14	0	奥野 三奈	彦根総合
49	八木 陽香	滋賀短期大学 附属	2	21 - 5 21 - 7	0	村田 菜奈佳	大津商業
50	堀口 湖都乃	膳所	2	21 - 12 21 - 8	0	西村 春菜	石山
51	石居 優鈴菜	彦根翔西館	2	21 - 11 21 - 5	0	三澤 奈央	守山
52	北村 優宥	彦根東	2	21 - 14 21 - 5	0	福永 瑛未	近江
53	竹本 泉希	比叡山	2	21 - 14 21 - 10	0	畠中 果音	堅田
54	土田 実慧	立命館守山	2	- キ - ケ - ン	0	水野 愛菜	滋賀学園
55	米澤 歌音	玉川	2	21 - 13 21 - 17	0	堀田 鈴乃	高島
56	北川 友里加	彦根総合	2	21 - 7 21 - 4	0	杉江 芽衣奈	草津
57	古井 奈都	八日市	2	21 - 12 21 - 14	0	今井 小春	近江兄弟社
58	北村 春香	安曇川	2	21 - 16 21 - 14	0	北山 明日花	伊吹
59	藤山 聖梨衣	米原	2	21 - 12 21 - 10	0	北川 ひかり	長浜北星
60	仲野 遥香	草津東	2	21 - 14 21 - 19	0	櫻田 葉月	守山北

# シングルス試合結果 【女子】

試合番号	選手名	学校名	スコア			選手名	学校名
61	水野 桃	北大津	2	21 - 12 21 - 6 -	0	竹内 綾星	滋賀学園
62	石王 萌乃香	東大津	2	21 - 13 15 - 21 21 - 19	1	増田 愛梨	光泉
63	山田 真緒	大津商業	2	21 - 5 21 - 9 -	0	藤川 明優奈	伊香
64	田井中 結菜	湖南農業	2	21 - 19 21 - 19 -	0	高木 真帆	能登川
65	中川 里奈	近江兄弟社	2	21 - 18 21 - 13 -	0	中山 羽那	八幡
66	梶山 結衣	長浜北	2	- キ - ケ - ン	0	上田 明菜	滋賀学園
67	大江 蒼空	石山	2	18 - 21 21 - 17 21 - 10	1	田中 菜月	守山
68	河村 萌花	守山北	2	21 - 15 21 - 11 -	0	鞭 遥加	大津
69	西村 樺音	東大津	2	21 - 16 21 - 8 -	0	重田 穂香	比叡山
70	木村 凪佐	彦根翔西館	2	21 - 6 21 - 6 -	0	宮川 祐香	伊香
71	吉川 陽菜	草津	2	21 - 14 21 - 17 -	0	北川 結萌	虎姫
72	赤田 理歩	彦根東	2	21 - 11 21 - 14 -	0	山崎 百花	玉川
73	山岡 由希	彦根総合	2	21 - 15 21 - 13 -	0	矢野 南実	安曇川
74	藤井 杏唯夢	米原	2	21 - 8 24 - 22 -	0	板垣 珠愛	立命館守山
75	梶田 直音	能登川	2	21 - 16 21 - 9 -	0	安岡 真愛	草津東
76	谷口 萌奈	膳所	2	21 - 8 21 - 6 -	0	戸川 舞桜	堅田
77	宮本 亜湖	滋賀短期大学 附属	2	21 - 9 21 - 8 -	0	多田 理那子	彦根東
78	佐倉 未彩	石山	2	- キ - ケ - ン	0	山本 真幸	伊香
79	木村 夏綺	虎姫	2	- キ - ケ - ン	0	山田 楓	滋賀学園
80	岸 茉侑	守山	2	21 - 11 21 - 11 -	0	長谷 依央莉	伊吹

# シングルス試合結果 【女子】

試合番号	選手名	学校名	スコア			選手名	学校名
81	谷川 穂南	彦根総合	2	21 - 10 21 - 9 -	0	松下 茉紀	湖南農業
82	吉田 恵菜	草津	2	23 - 21 21 - 19 -	0	小野 優佳	立命館守山
83	水江 真優香	守山北	2	21 - 7 21 - 7 -	0	西堀 三奈	長浜北星
84	小林 美湖	大津商業	2	21 - 9 21 - 7 -	0	松本 愛花	彦根翔西館
85	長尾 千夏	近江兄弟社	2	21 - 11 21 - 12 -	0	寺田 七海	東大津
86	福田 華也	八日市	2	21 - 4 21 - 5 -	0	高木 思	高島
87	曾我部 萌	玉川	2	21 - 8 25 - 23 -	0	有馬 沙英	大津
88	西鉢 睦美	堅田	2	21 - 10 21 - 10 -	0	鈴鹿 涼菜	比叡山
89	吉田 結菜	長浜北星	2	21 - 19 21 - 23 21 - 19	1	古川 由理	草津東
90	清水 彩圭	長浜北	2	15 - 21 21 - 18 21 - 17	1	藺田 彩菜	能登川
91	南利 紗	東大津	2	21 - 12 24 - 26 21 - 15	1	南 咲希	彦根東
92	山本 朱夏	石山	2	21 - 9 21 - 5 -	0	宮本 真侑	立命館守山
93	桑原 瑞歩	八幡	2	21 - 6 21 - 4 -	0	池永 諒	守山
94	若野 真子	大津商業	2	21 - 11 21 - 5 -	0	井之口 梨奈	近江兄弟社
95	高阪 帆波	比叡山	2	19 - 21 24 - 22 21 - 10	1	栗原 朱里	堅田
96	永福 佳南	八日市	2	22 - 20 21 - 15 -	0	酒井 美代	立命館守山
97	花澤 優依	滋賀短期大学 附属	2	21 - 6 21 - 8 -	0	湯田 さよ	玉川
98	八木 陽香	滋賀短期大学 附属	2	21 - 6 21 - 10 -	0	堀口 湖都乃	膳所
99	石居 優鈴菜	彦根翔西館	2	21 - 17 21 - 15 -	0	北村 優宥	彦根東
100	竹本 泉希	比叡山	2	21 - 2 21 - 7 -	0	土田 実慧	立命館守山



# シングルス試合結果 【女子】

試合番号	選手名	学校名	スコア			選手名	学校名
101	北川 友里加	彦根総合	2	21 - 7 21 - 14 -	0	米澤 歌音	玉川
102	古井 奈都	八日市	2	21 - 4 21 - 6 -	0	北村 春香	安曇川
103	仲野 遥香	草津東	2	21 - 10 21 - 11 -	0	藤山 聖梨衣	米原
104	石王 萌乃香	東大津	2	21 - 15 22 - 20 -	0	水野 桃	北大津
105	山田 真緒	大津商業	2	21 - 11 21 - 12 -	0	田井中 結菜	湖南農業
106	中川 里奈	近江兄弟社	2	21 - 8 21 - 4 -	0	梶山 結衣	長浜北
107	河村 萌花	守山北	2	21 - 13 21 - 17 -	0	大江 蒼空	石山
108	西村 樺音	東大津	2	21 - 16 21 - 15 -	0	木村 凪佐	彦根翔西館
109	赤田 理歩	彦根東	2	21 - 9 21 - 10 -	0	吉川 陽菜	草津
110	山岡 由希	彦根総合	2	21 - 19 21 - 12 -	0	藤井 杏唯夢	米原
111	谷口 萌奈	膳所	2	21 - 12 21 - 9 -	0	梶田 直音	能登川
112	宮本 亜湖	滋賀短期大学 附属	2	21 - 11 21 - 8 -	0	佐倉 未彩	石山
113	岸 茉侑	守山	2	21 - 18 21 - 7 -	0	木村 夏綺	虎姫
114	谷川 穂南	彦根総合	2	21 - 13 21 - 7 -	0	吉田 恵菜	草津
115	小林 美湖	大津商業	2	21 - 11 21 - 5 -	0	水江 真優香	守山北
116	長尾 千夏	近江兄弟社	2	21 - 17 21 - 7 -	0	福田 華也	八日市
117	西躰 睦美	堅田	2	21 - 8 21 - 11 -	0	曾我部 萌	玉川
118	吉田 結菜	長浜北星	2	21 - 10 21 - 15 -	0	清水 彩圭	長浜北
119	堤 愛花	彦根総合	2	21 - 7 21 - 12 -	0	南利 紗	東大津
120	山本 朱夏	石山	2	22 - 20 21 - 14 -	0	桑原 瑞歩	八幡

# シングルス試合結果 【女子】

試合番号	選手名	学校名	スコア			選手名	学校名
121	高阪 帆波	比叡山	2	21 - 11	0	若野 真子	大津商業
122	花澤 優依	滋賀短期大学 附属	2	21 - 12	0	永福 佳南	八日市
123	八木 陽香	滋賀短期大学 附属	2	21 - 13 21 - 4	0	石居 優鈴菜	彦根翔西館
124	竹本 泉希	比叡山	2	21 - 18 21 - 14	0	北川 友里加	彦根総合
125	古井 奈都	八日市	2	21 - 19 21 - 16	0	仲野 遥香	草津東
126	山崎 新子	幸福科学関西	2	21 - 0 21 - 7	0	石王 萌乃香	東大津
127	浅田 香南	滋賀短期大学 附属	2	21 - 12 21 - 11	0	山田 真緒	大津商業
128	中川 里奈	近江兄弟社	2	21 - 14 21 - 9	0	河村 萌花	守山北
129	西村 樺音	東大津	2	21 - 8 21 - 11	0	赤田 理歩	彦根東
130	谷口 萌奈	膳所	2	21 - 5 21 - 9	0	山岡 由希	彦根総合
131	宮本 亜湖	滋賀短期大学 附属	2	21 - 5 21 - 7	0	岸 茉侑	守山
132	小林 美湖	大津商業	2	21 - 14 21 - 10	0	谷川 穂南	彦根総合
133	長尾 千夏	近江兄弟社	2	21 - 18 21 - 19	0	西躰 睦美	堅田
134	中西 美瑚	八幡	2	21 - 6 21 - 4	0	吉田 結菜	長浜北星
135	堤 愛花	彦根総合	2	21 - 6 21 - 8	0	山本 朱夏	石山
136	花澤 優依	滋賀短期大学 附属	2	21 - 13 21 - 19	0	高阪 帆波	比叡山
137	八木 陽香	滋賀短期大学 附属	2	21 - 9 21 - 13	0	竹本 泉希	比叡山
138	山崎 新子	幸福科学関西	2	21 - 14 21 - 9	0	古井 奈都	八日市
139	中川 里奈	近江兄弟社	2	21 - 19 28 - 26	0	浅田 香南	滋賀短期大学 附属
140	谷口 萌奈	膳所	2	21 - 11 21 - 13	0	西村 樺音	東大津

# シングルス試合結果 【女子】

試合 番号	選手名	学校名	スコア			選手名	学校名
141	宮本 亜湖	滋賀短期大学 附属	2	21 - 19 23 - 21 -	0	小林 美湖	大津商業
142	中西 美瑚	八幡	2	21 - 8 21 - 13 -	0	長尾 千夏	近江兄弟社
143	堤 愛花	彦根総合	2	21 - 10 21 - 10 -	0	花澤 優依	滋賀短期大学 附属
144	山崎 新子	幸福科学関西	2	18 - 21 21 - 19 21 - 15	1	八木 陽香	滋賀短期大学 附属
145	谷口 萌奈	膳所	2	21 - 15 21 - 9 -	0	中川 里奈	近江兄弟社
146	中西 美瑚	八幡	2	21 - 17 21 - 7 -	0	宮本 亜湖	滋賀短期大学 附属
147	堤 愛花	彦根総合	2	21 - 16 21 - 15 -	0	山崎 新子	幸福科学関西
148	中西 美瑚	八幡	2	21 - 14 21 - 7 -	0	谷口 萌奈	膳所
149 決勝	堤 愛花	彦根総合	2	21 - 4 21 - 7 -	0	中西 美瑚	八幡
150 三決	山崎 新子	幸福科学関西	2	21 - 16 21 - 18 -	0	谷口 萌奈	膳所
151 二決	山崎 新子	幸福科学関西	2	19 - 21 21 - 19 21 - 16	1	中西 美瑚	八幡
a	西村 樺音	東大津	2	11 - 21 21 - 14 21 - 18	1	竹本 泉希	比叡山
b	山本 朱夏	石山	2	21 - 15 21 - 12 -	0	長尾 千夏	近江兄弟社
c	浅田 香南	滋賀短期大学 附属	2	21 - 11 21 - 10 -	0	高阪 帆波	比叡山
d	小林 美湖	大津商業	2	10 - 21 29 - 27 21 - 14	1	古井 奈都	八日市