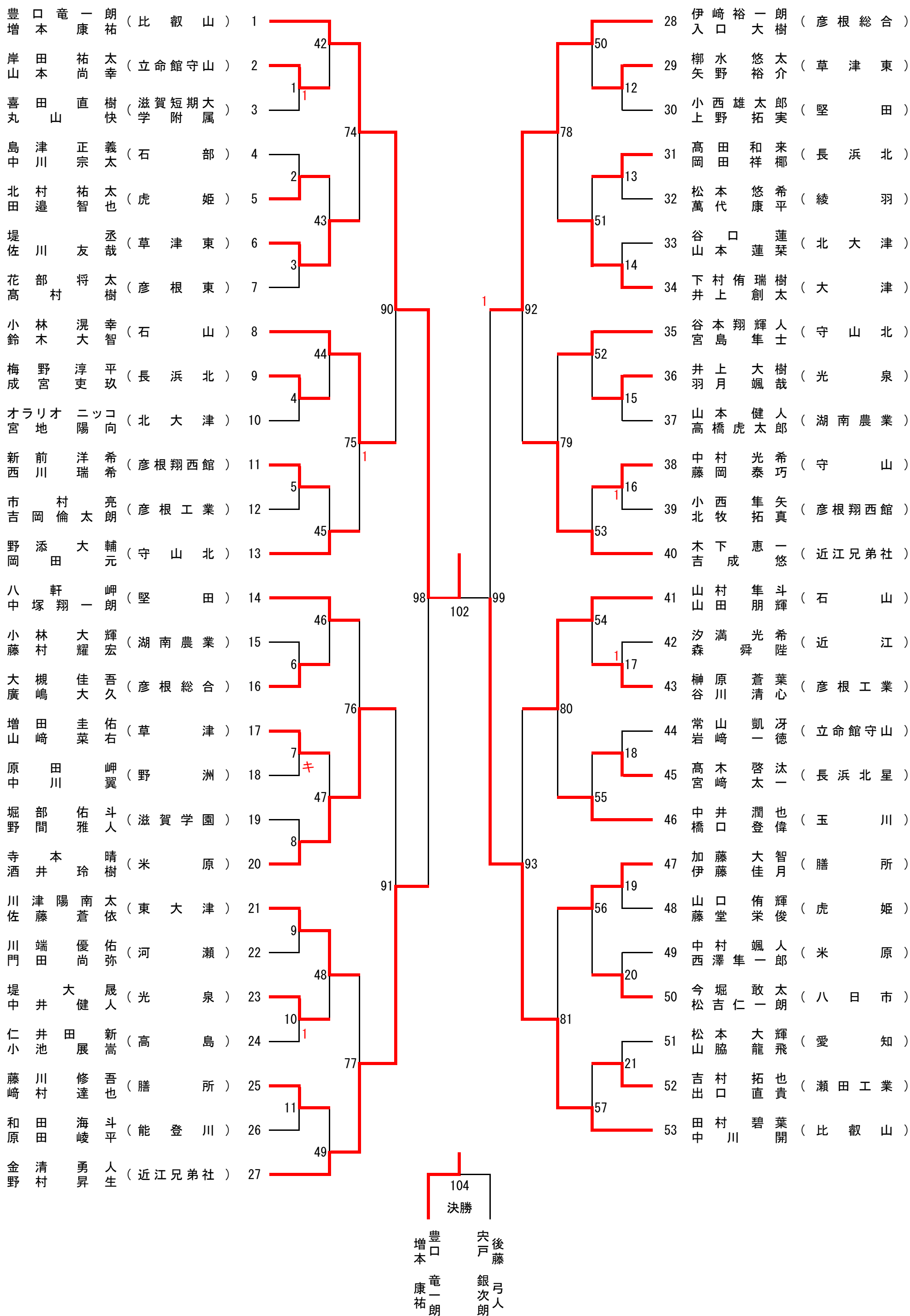


男子ダブルス (BD) NO. 1

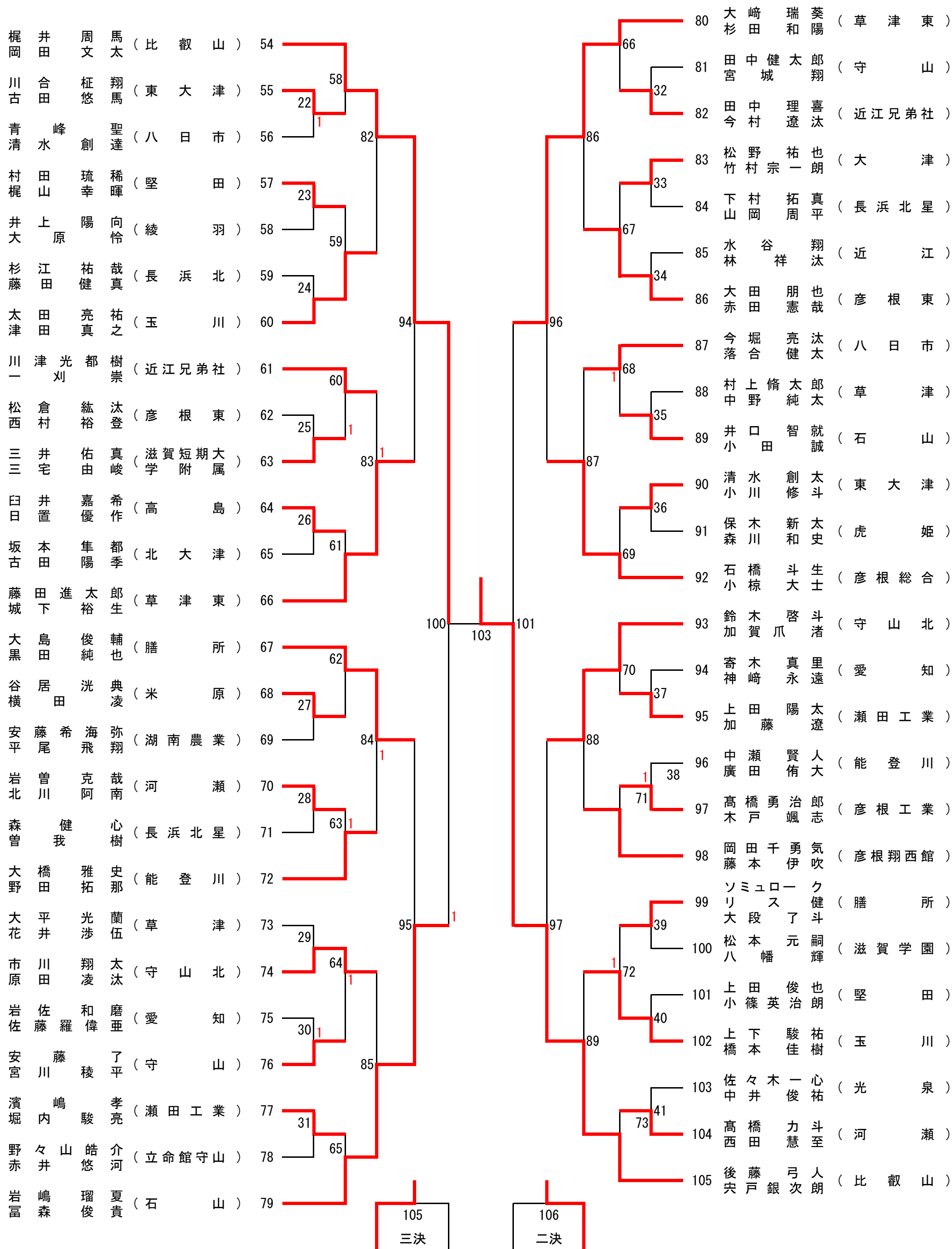
(105組)



(比叡山) (比叡山)

男子ダブルス (BD) NO. 2

(105組)



105 三決  
 田村 碧葉 (比叡山)  
 岡梶 文周 (比叡山)  
 106 二決  
 田村 碧葉 (比叡山)  
 後藤 弓次郎 (比叡山)

## ダブルス試合結果 【男子】

試合番号	選手名	学校名	スコア			選手名	学校名
1	岸田 祐太・山本 尚幸	立命館守山	2	19 - 21 21 - 18 21 - 14	1	喜田 直樹・丸山 快	滋賀短期大学附属
2	北村 祐太・田邊 智也	虎姫	2	21 - 14 21 - 11 -	0	島津 正義・中川 宗太	石部
3	堤 丞・佐川 友哉	草津東	2	21 - 11 21 - 6 -	0	花部 将太・高村 樹	彦根東
4	梅野 淳平・成宮 吏玖	長浜北	2	21 - 9 21 - 8 -	0	オラリオ ニッコ・宮地 陽向	北大津
5	新前 洋希・西川 瑞希	彦根翔西館	2	21 - 15 21 - 17 -	0	市村亮・吉岡倫太郎	彦根工業
6	大槻 佳吾・廣嶋 大久	彦根総合	2	21 - 4 21 - 0 -	0	小林 大輝・藤村 耀宏	湖南農業
7	増田 圭佑・山崎 菜右	草津	0	キ ケ ン -	1	原田 岬・中川 翼	野洲
8	寺本 晴・酒井 玲樹	米原	2	21 - 8 21 - 4 -	0	堀部 佑斗・野間 雅人	滋賀学園
9	川津陽南太・佐藤 蒼依	東大津	2	21 - 13 21 - 19 -	0	川端 優佑・門田 尚弥	河瀬
10	堤 大晟・中井 健人	光泉	2	21 - 18 14 - 21 21 - 18	1	仁井田 新・小池 展嵩	高島
11	藤川 修吾・崎村 達也	膳所	2	21 - 19 21 - 12 -	0	和田 海斗・原田 峻平	能登川
12	柳水 悠太・矢野 裕介	草津東	2	21 - 13 21 - 15 -	0	小西雄太郎・上野 拓実	堅田
13	高田 和来・岡田 祥椰	長浜北	2	21 - 17 21 - 14 -	0	松本 悠希・萬代 康平	綾羽
14	下村侑瑞樹・井上 創太	大津	2	21 - 12 21 - 17 -	0	谷口 蓮・山本 蓮葉	北大津
15	井上 大樹・羽月 颯哉	光泉	2	21 - 3 21 - 6 -	0	山本 健人・高橋虎太郎	湖南農業
16	中村 光希・藤岡 泰巧	守山	2	21 - 15 16 - 21 21 - 16	1	小西 隼矢・北牧 拓真	彦根翔西館
17	榎原 蒼葉・谷川 清心	彦根工業	2	11 - 21 21 - 14 21 - 11	1	汐満 光希・森 舜陸	近江
18	高木 啓汰・宮崎 太一	長浜北星	2	21 - 6 21 - 12 -	0	常山 凱牙・岩崎 一徳	立命館守山
19	加藤 大智・伊藤 佳月	膳所	2	21 - 13 21 - 17 -	0	山口 侑輝・藤堂 栄俊	虎姫
20	今堀 敢太・松吉仁一朗	八日市	2	21 - 15 21 - 16 -	0	中村 颯人・西澤隼一郎	米原

## ダブルス試合結果 【男子】

試合番号	選手名	学校名	スコア			選手名	学校名
21	吉村 拓也・出口 直貴	瀬田工業	2	21 - 11 21 - 2	0	松本 大輝・山脇 龍飛	愛知
22	川合 柁翔・古田 悠馬	東大津	2	19 - 21 21 - 18 21 - 18	1	青峰 聖・清水 創達	八日市
23	村田 琉稀・梶山 幸暉	堅田	2	21 - 16 21 - 8	0	井上 陽向・大原 怜	綾羽
24	太田 亮祐・津田 真之	玉川	2	21 - 10 21 - 15	0	杉江 祐哉・藤田 健真	長浜北
25	三井 佑真・三宅 由峻	滋賀短期大学附属	2	21 - 14 21 - 14	0	松倉 紘汰・西村 裕登	彦根東
26	臼井 嘉希・日置 優作	高島	2	21 - 13 21 - 8	0	坂本 隼都・古田 陽季	北大津
27	谷居 洸典・横田 凌	米原	2	21 - 6 21 - 7	0	安藤希海弥・平尾 飛翔	湖南農業
28	岩曾 克哉・北川 阿南	河瀬	2	21 - 19 21 - 9	0	森健心・曾我 樹	長浜北星
29	市川 翔太・原田 凌汰	守山北	2	21 - 15 21 - 18	0	大平 光蘭・花井 涉伍	草津
30	安藤 了・宮川 稜平	守山	2	21 - 19 16 - 21 21 - 17	1	岩佐 和磨・佐藤羅偉亜	愛知
31	濱嶋 孝・堀内 駿亮	瀬田工業	2	21 - 14 21 - 10	0	野々山皓介・赤井 悠河	立命館守山
32	田中 理喜・今村 遼汰	近江兄弟社	2	21 - 13 21 - 18	0	田中健太郎・宮城 翔	守山
33	松野 祐也・竹村宗一朗	大津	2	21 - 16 21 - 10	0	下村 拓真・山岡 周平	長浜北星
34	大田 朋也・赤田 憲哉	彦根東	2	21 - 2 21 - 7	0	水谷 翔・林 祥汰	近江
35	井口 智就・小田 誠	石山	2	21 - 8 21 - 7	0	村上脩太郎・中野 純太	草津
36	清水 創太・小川 修斗	東大津	2	21 - 16 21 - 16	0	保木 新太・森川 和史	虎姫
37	上田 陽太・加藤 遼	瀬田工業	2	21 - 7 21 - 7	0	寄木 真里・神崎 永遠	愛知
38	高橋勇治郎・木戸 颯志	彦根工業	2	21 - 15 13 - 21 21 - 18	1	中瀬 賢人・廣田 侑大	能登川
39	ソミューロークリス健・大段 了斗	膳所	2	21 - 11 21 - 13	0	松本 元嗣・八幡 輝	滋賀学園
40	上下 駿祐・橋本 佳樹	玉川	2	21 - 17 21 - 4	0	上田 俊也・小篠英治朗	堅田

## ダブルス試合結果 【男子】

試合番号	選手名	学校名	スコア			選手名	学校名
41	高橋 力斗・西田 慧至	河瀬	2	21 - 19 21 - 10	0	佐々木一心・中井 俊祐	光泉
42	豊口竜一郎・増本 康祐	比叡山	2	21 - 2 21 - 3	0	岸田 祐太・山本 尚幸	立命館守山
43	堤 丞・佐川 友哉	草津東	2	21 - 10 21 - 14	0	北村 祐太・田邊 智也	虎姫
44	小林 滉幸・鈴木 大智	石山	2	21 - 19 21 - 11	0	梅野 淳平・成宮 吏玖	長浜北
45	野添 大輔・岡田 元	守山北	2	21 - 17 21 - 16	0	新前 洋希・西川 瑞希	彦根翔西館
46	八軒 岬・中塚翔一郎	堅田	2	21 - 12 21 - 15	0	大槻 佳吾・廣嶋 大久	彦根総合
47	寺本 晴・酒井 玲樹	米原	2	21 - 10 21 - 10	0	増田 圭佑・山崎 菜右	草津
48	川津陽南太・佐藤 蒼依	東大津	2	21 - 10 21 - 12	0	堤 大晟・中井 健人	光泉
49	金清 勇人・野村 昇生	近江兄弟社	2	21 - 13 21 - 19	0	藤川 修吾・崎村 達也	膳所
50	伊崎裕一郎・入口 大樹	彦根総合	2	21 - 3 21 - 10	0	柳水 悠太・矢野 裕介	草津東
51	下村侑瑞樹・井上 創太	大津	2	24 - 22 21 - 19	0	高田 和来・岡田 祥椰	長浜北
52	谷本翔輝人・宮島 隼士	守山北	2	21 - 13 21 - 16	0	井上 大樹・羽月 颯哉	光泉
53	木下 恵一・吉成 悠	近江兄弟社	2	21 - 17 21 - 7	0	中村 光希・藤岡 泰巧	守山
54	山村 隼斗・山田 朋輝	石山	2	21 - 11 21 - 11	0	榊原 蒼葉・谷川 清心	彦根工業
55	中井 潤也・橋口 登偉	玉川	2	21 - 7 21 - 14	0	高木 啓汰・宮崎 太一	長浜北星
56	加藤 大智・伊藤 佳月	膳所	2	21 - 16 21 - 9	0	今堀 敢太・松吉仁一朗	八日市
57	田村 碧葉・中川 開	比叡山	2	21 - 9 21 - 5	0	吉村 拓也・出口 直貴	瀬田工業
58	梶井 周馬・岡田 文太	比叡山	2	21 - 12 21 - 7	0	川合 柁翔・古田 悠馬	東大津
59	太田 亮祐・津田 真之	玉川	2	21 - 15 21 - 18	0	村田 琉稀・梶山 幸暉	堅田
60	川津光都樹・一刈 崇	近江兄弟社	2	21 - 10 17 - 21 21 - 8	1	三井 佑真・三宅 由峻	滋賀短期大学附属

## ダブルス試合結果 【男子】

試合 番号	選手名	学校名	スコア			選手名	学校名
61	藤田進太郎・城下 裕生	草津東	2	21 - 10 21 - 13	0	臼井 嘉希・日置 優作	#N/A
62	大島 俊輔・黒田 純也	膳所	2	21 - 19 21 - 15	0	谷居 洸典・横田 凌	米原
63	大橋 雅史・野田 拓那	能登川	2	21 - 16 16 - 21 21 - 11	1	岩曾 克哉・北川 阿南	河瀬
64	市川 翔太・原田 凌汰	守山北	2	25 - 27 21 - 12 21 - 15	1	安藤 了・宮川 稜平	守山
65	岩嶋 瑠夏・富森 俊貴	石山	2	21 - 9 21 - 4	0	濱嶋 孝・堀内 駿亮	瀬田工業
66	大崎 瑞葵・杉田 和陽	草津東	2	21 - 13 21 - 16	0	田中 理喜・今村 遼汰	近江兄弟社
67	大田 朋也・赤田 憲哉	彦根東	2	21 - 7 21 - 13	0	松野 祐也・竹村宗一朗	大津
68	今堀 亮汰・落合 健太	八日市	2	21 - 10 18 - 21 21 - 9	1	井口 智就・小田 誠	石山
69	石橋 斗生・小椋 大士	彦根総合	2	21 - 15 21 - 13	0	清水 創太・小川 修斗	東大津
70	鈴木 啓斗・加賀爪 渚	守山北	2	21 - 6 21 - 15	0	上田 陽太・加藤 遼	瀬田工業
71	岡田千勇氣・藤本 伊吹	彦根翔西館	2	24 - 22 21 - 16	0	高橋勇治郎・木戸 颯志	彦根工業
72	上下 駿祐・橋本 佳樹	玉川	2	22 - 20 19 - 21 21 - 13	1	ソミュロー クリス健・大 段 了斗	膳所
73	後藤 弓人・宍戸銀次朗	比叡山	2	21 - 7 21 - 5	0	高橋 力斗・西田 慧至	河瀬
74	豊口竜一郎・増本 康祐	比叡山	2	21 - 7 21 - 4	0	堤 丞・佐川 友哉	草津東
75	小林 滉幸・鈴木 大智	石山	2	19 - 21 21 - 16 21 - 14	1	野添 大輔・岡田 元	守山北
76	寺本 晴・酒井 玲樹	米原	2	21 - 19 21 - 16	0	八軒 岬・中塚翔一朗	堅田
77	金清 勇人・野村 昇生	近江兄弟社	2	21 - 17 21 - 14	0	川津陽南太・佐藤 蒼依	東大津
78	伊崎裕一郎・入口 大樹	彦根総合	2	21 - 4 21 - 3	0	下村侑瑞樹・井上 創太	大津
79	木下 恵一・吉成 悠	近江兄弟社	2	21 - 17 21 - 11	0	谷本翔輝人・宮島 隼士	守山北
80	山村 隼斗・山田 朋輝	石山	2	21 - 13 24 - 22	0	中井 潤也・橋口 登偉	玉川

## ダブルス試合結果 【男子】

試合番号	選手名	学校名	スコア			選手名	学校名
81	田村 碧葉・中川 開	比叡山	2	21 - 11 21 - 8	0	加藤 大智・伊藤 佳月	膳所
82	梶井 周馬・岡田 文太	比叡山	2	21 - 5 21 - 11	0	太田 亮祐・津田 真之	玉川
83	藤田進太郎・城下 裕生	草津東	2	14 - 21 21 - 12 21 - 15	1	川津光都樹・一刈 崇	近江兄弟社
84	大島 俊輔・黒田 純也	膳所	2	19 - 21 21 - 9 21 - 15	1	大橋 雅史・野田 拓那	能登川
85	岩嶋 瑠夏・富森 俊貴	石山	2	21 - 6 21 - 10	0	市川 翔太・原田 凌汰	守山北
86	大崎 瑞葵・杉田 和陽	草津東	2	21 - 15 21 - 14	0	大田 朋也・赤田 憲哉	彦根東
87	石橋 斗生・小椋 大士	彦根総合	2	21 - 6 21 - 10	0	今堀 亮汰・落合 健太	八日市
88	鈴木 啓斗・加賀爪 渚	守山北	2	21 - 15 21 - 16	0	岡田千勇気・藤本 伊吹	彦根翔西館
89	後藤 弓人・宍戸銀次朗	比叡山	2	21 - 9 21 - 3	0	上下 駿祐・橋本 佳樹	玉川
90	豊口竜一郎・増本 康祐	比叡山	2	21 - 9 21 - 8	0	小林 滉幸・鈴木 大智	石山
91	金清 勇人・野村 昇生	近江兄弟社	2	21 - 19 21 - 18	0	寺本 晴・酒井 玲樹	米原
92	伊崎裕一郎・入口 大樹	彦根総合	2	21 - 13 21 - 15	0	木下 恵一・吉成 悠	近江兄弟社
93	田村 碧葉・中川 開	比叡山	2	21 - 12 21 - 5	0	山村 隼斗・山田 朋輝	石山
94	梶井 周馬・岡田 文太	比叡山	2	21 - 12 21 - 5	0	藤田進太郎・城下 裕生	草津東
95	岩嶋 瑠夏・富森 俊貴	石山	2	21 - 10 21 - 9	0	大島 俊輔・黒田 純也	膳所
96	大崎 瑞葵・杉田 和陽	草津東	2	21 - 15 24 - 22	0	石橋 斗生・小椋 大士	彦根総合
97	後藤 弓人・宍戸銀次朗	比叡山	2	21 - 11 21 - 8	0	鈴木 啓斗・加賀爪 渚	守山北
98	豊口竜一郎・増本 康祐	比叡山	2	21 - 9 21 - 1	0	金清 勇人・野村 昇生	近江兄弟社
99	田村 碧葉・中川 開	比叡山	2	21 - 13 21 - 23 21 - 14	1	伊崎裕一郎・入口 大樹	彦根総合
100	梶井 周馬・岡田 文太	比叡山	2	29 - 27 21 - 15	0	岩嶋 瑠夏・富森 俊貴	石山

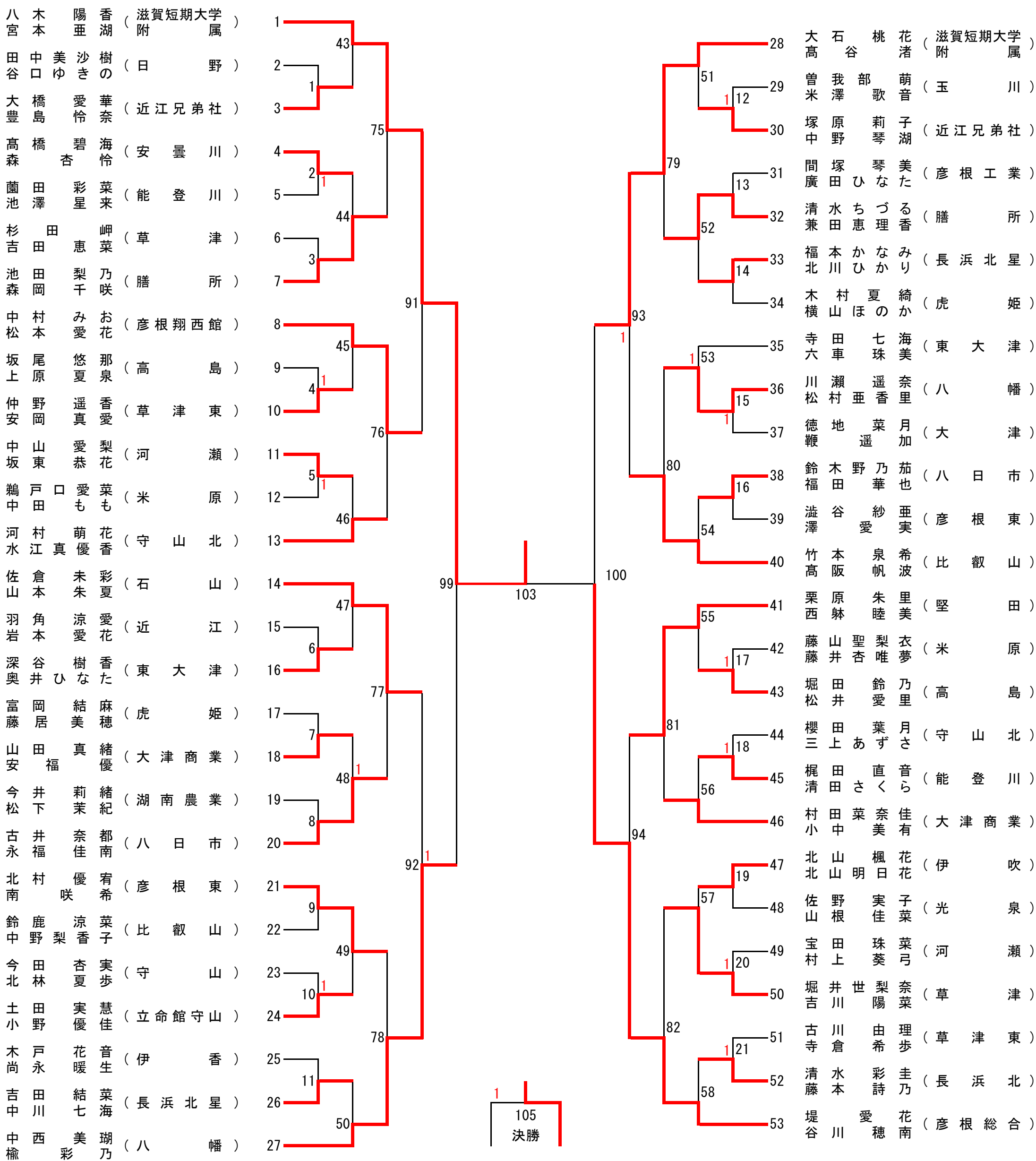
## ダブルス試合結果 【男子】

試合 番号	選手名	学校名	スコア			選手名	学校名
101	後藤 弓人・宍戸銀次朗	比叡山	2	21 - 6 21 - 15 -	0	大崎 瑞葵・杉田 和陽	草津東
準決 102	豊口竜一郎・増本 康祐	比叡山	2	21 - 12 21 - 10 -	0	田村 碧葉・中川 開	比叡山
準決 103	後藤 弓人・宍戸銀次朗	比叡山	2	12 - 21 21 - 11 21 - 19	1	梶井 周馬・岡田 文太	比叡山
決勝 104	豊口竜一郎・増本 康祐	比叡山	2	21 - 17 21 - 10 -	0	後藤 弓人・宍戸銀次朗	比叡山
105 三決	田村 碧葉・中川 開	比叡山	2	21 - 19 21 - 19 -	0	梶井 周馬・岡田 文太	比叡山
106 二決	後藤 弓人・宍戸銀次朗	比叡山	2	23 - 21 21 - 16 -	0	田村 碧葉・中川 開	比叡山



女子ダブルス (GD) NO. 1

(106組)

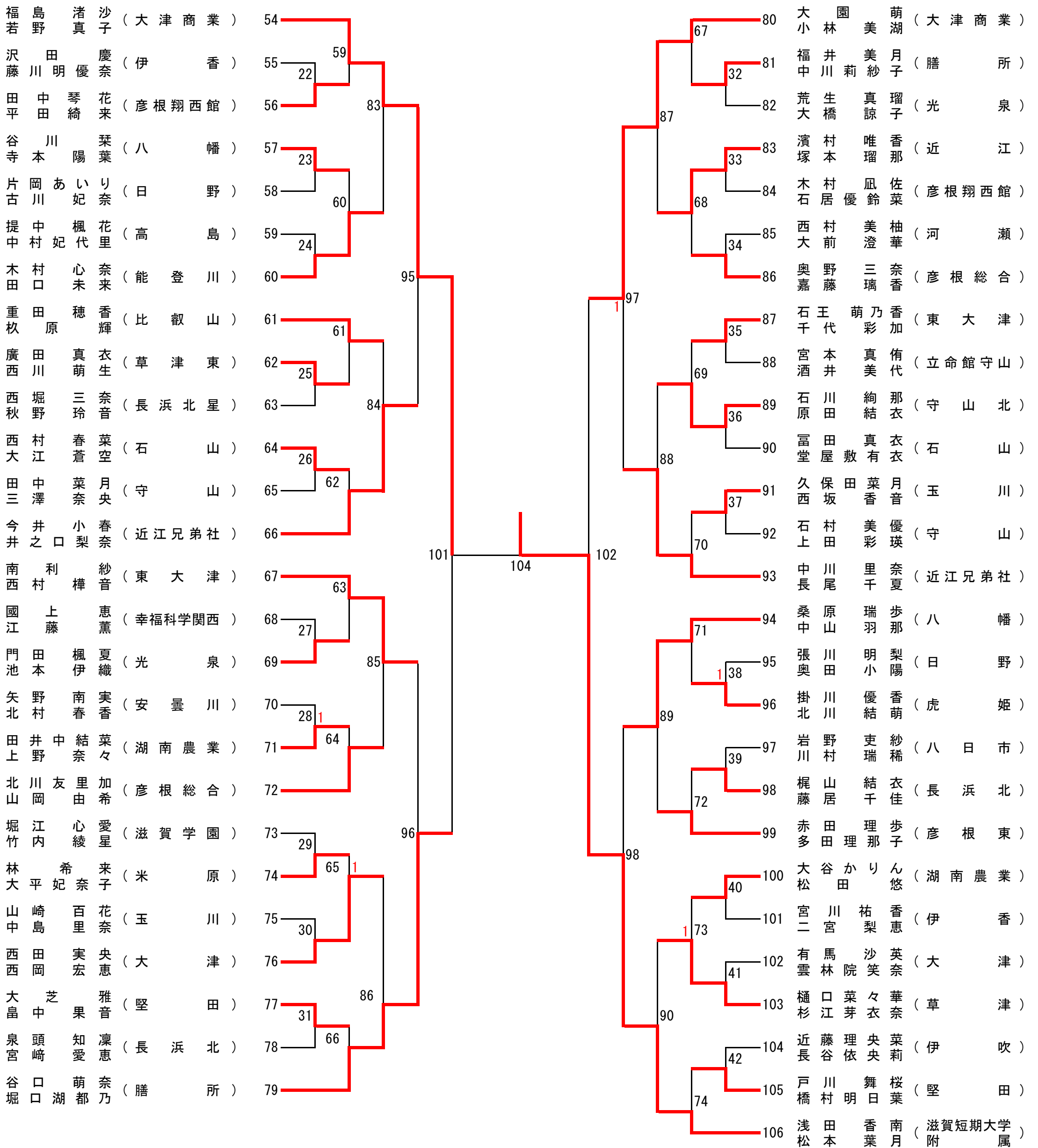


宮八本木 松浅本田  
 亜陽湖香 葉香月南

(滋賀短附)(滋賀短附)

女子ダブルス (GD) NO. 2

(106組)



106  
三決  
谷川穂花 若野真花  
愛花 真子  
(彦根総合)(大津商業)

107  
二決  
宮八木亜陽 若野真花  
湖香 真子  
(滋賀短附)(大津商業)

## ダブルス試合結果 【女子】

試合番号	選手名	学校名	スコア	選手名	学校名
1	大橋 愛華・豊島 怜奈	近江兄弟社	21 - 7 21 - 2 0	田中美沙樹・谷口ゆきの	日野
2	高橋 碧海・森 杏怜	安曇川	17 - 21 21 - 15 1 21 - 15	藺田 彩菜・池澤 星来	能登川
3	池田 梨乃・森岡 千咲	膳所	21 - 5 21 - 12 0	杉田 岬・吉田 恵菜	草津
4	仲野 遥香・安岡 真愛	草津東	20 - 22 24 - 22 1 21 - 14	坂尾 悠那・上原 夏泉	高島
5	中山 愛梨・坂東 恭花	河瀬	21 - 14 19 - 21 1 21 - 6	鶴戸口愛菜・中田 もも	米原
6	深谷 樹香・奥井ひなた	東大津	21 - 14 21 - 16 0	羽角 涼愛・岩本 愛花	近江
7	山田 真緒・安福 優	大津商業	21 - 4 21 - 3 0	富岡 結麻・藤居 美穂	虎姫
8	古井 奈都・永福 佳南	八日市	21 - 3 21 - 5 0	今井 莉緒・松下 茉紀	湖南農業
9	北村 優宥・南 咲希	彦根東	21 - 15 21 - 15 0	鈴鹿 涼菜・中野梨香子	比叡山
10	土田 実慧・小野 優佳	立命館守山	10 - 21 21 - 19 1 21 - 19	今田 杏実・北林 夏歩	守山
11	吉田 結菜・中川 七海	長浜北星	21 - 10 21 - 9 0	木戸 花音・尚永 暖生	伊香
12	塚原 莉子・中野 琴湖	近江兄弟社	21 - 14 17 - 21 1 25 - 23	曾我部 萌・米澤 歌音	玉川
13	清水ちづる・兼田恵理香	膳所	21 - 16 21 - 8 0	間塚 琴美・廣田ひなた	彦根工業
14	福本かなみ・北川ひかり	長浜北星	* キケン *	木村夏綺・横山ほのか	虎姫
15	川瀬 遥奈・松村亜香里	八幡	17 - 21 21 - 12 1 21 - 16	徳地 菜月・鞭 遥加	大津
16	鈴木野乃茄・福田 華也	八日市	21 - 19 21 - 15 0	澁谷 紗亜・澤 愛実	彦根東
17	堀田 鈴乃・松井 愛里	高島	12 - 21 21 - 18 1 21 - 11	藤山聖梨衣・藤井杏唯夢	米原
18	梶田 直音・清田さくら	能登川	13 - 21 21 - 19 1 26 - 24	櫻田 葉月・三上あずさ	守山北
19	北山 楓花・北山明日花	伊吹	21 - 18 21 - 11 0	佐野 実子・山根 佳菜	光泉
20	堀井世梨奈・吉川 陽菜	草津	12 - 21 21 - 18 1 21 - 17	宝田 珠菜・村上 葵弓	河瀬

令和元年度 滋賀県高等学校 春季総合体育大会バドミントン競技  
 令和元年(2019年)5月25日(土)・26日(日)  
 ウカルちゃんアリーナ(滋賀県立体育館)

ダブルス試合結果 【女子】

試合番号	選手名	学校名	スコア	選手名	学校名
21	清水 彩圭・藤本 詩乃	長浜北	19 - 21 2 21 - 18 1 25 - 23	古川 由理・寺倉 希歩	草津東
22	田中琴花・平田綺来	彦根翔西館	21 - 12 2 21 - 13 0 -	沢田 慶・藤川明優奈	伊香
23	谷川 栞・寺本 陽葉	八幡	21 - 3 2 21 - 2 0 -	片岡あいり・古川 妃奈	日野
24	木村 心奈・田口 未来	能登川	21 - 12 2 21 - 11 0 -	提中 楓花・中村妃代里	高島
25	廣田 真衣・西川 萌生	草津東	21 - 15 2 21 - 7 0 -	西堀 三奈・秋野 玲音	長浜北星
26	西村 春菜・大江 蒼空	石山	21 - 17 2 21 - 11 0 -	田中 菜月・三澤 奈央	守山
27	門田 楓夏・池本 伊織	光泉	21 - 15 2 21 - 23 1 21 - 15	國上 恵・江藤 薫	幸福科学関西
28	田井中結菜・上野 奈々	湖南農業	15 - 21 2 21 - 13 1 21 - 19	矢野 南実・北村 春香	安曇川
29	林 希来・大平妃奈子	米原	21 - 8 2 21 - 13 0 -	堀江 心愛・竹内 綾星	滋賀学園
30	西田 実央・西岡 宏恵	大津	16 - 21 2 21 - 15 1 21 - 17	山崎 百花・中島 里奈	玉川
31	大芝 雅・畠中 果音	堅田	21 - 14 2 21 - 16 0 -	泉頭 知凜・宮崎 愛恵	長浜北
32	福井 美月・中川莉紗子	膳所	21 - 9 2 21 - 13 0 -	荒生 真瑠・大橋 諒子	光泉
33	濱村 唯香・塚本 瑠那	近江	21 - 19 2 21 - 17 0 -	木村 凪佐・石居優鈴菜	彦根翔西館
34	奥野 三奈・嘉藤 璃香	彦根総合	21 - 11 2 25 - 23 0 -	西村 美柚・大前 澄華	河瀬
35	石王 萌乃香・千代 彩加	東大津	21 - 13 2 21 - 17 0 -	宮本 真侑・酒井 美代	立命館守山
36	石川 絢那・原田 結衣	守山北	21 - 13 2 21 - 5 0 -	富田 真衣・堂屋敷有衣	石山
37	久保田菜月・西坂 香音	玉川	21 - 11 2 21 - 15 0 -	石村 美優・上田 彩瑛	守山
38	掛川 優香・北川 結萌	虎姫	16 - 21 2 21 - 17 0 21 - 18	張川 明梨・奥田 小陽	日野
39	梶山 結衣・藤居 千佳	長浜北	22 - 20 2 21 - 15 1 -	岩野 吏紗・川村 瑞稀	八日市
40	大谷かりん・松田 悠	湖南農業	21 - 6 2 21 - 6 0 -	宮川祐香・二宮 梨恵	伊香

令和元年度 滋賀県高等学校 春季総合体育大会バドミントン競技  
 令和元年(2019年)5月25日(土)・26日(日)  
 ウカルちゃんアリーナ(滋賀県立体育館)

ダブルス試合結果 【女子】

試合番号	選手名	学校名	スコア	選手名	学校名
41	樋口菜々華・杉江芽衣奈	草津	21 - 13 2 21 - 13 0 -	有馬 沙英・雲林院笑奈	大津
42	戸川 舞桜・橋村明日葉	堅田	21 - 7 2 21 - 11 0 -	近藤理央菜・長谷依央莉	伊吹
43	八木 陽香・宮本 亜湖	滋賀短期大学附属	21 - 5 2 21 - 6 0 -	大橋 愛華・豊島 怜奈	近江兄弟社
44	池田 梨乃・森岡 千咲	膳所	21 - 18 2 21 - 17 0 -	高橋 碧海・森 杏怜	安曇川
45	中村 みお・松本 愛花	彦根翔西館	21 - 17 2 21 - 14 0 -	仲野 遥香・安岡 真愛	草津東
46	河村 萌花・水江真優香	守山北	21 - 10 2 21 - 17 0 -	中山 愛梨・坂東 恭花	河瀬
47	佐倉 未彩・山本 朱夏	石山	21 - 9 2 21 - 5 0 -	深谷 樹香・奥井ひなた	東大津
48	古井 奈都・永福 佳南	八日市	18 - 21 2 21 - 13 1 21 - 14	山田 真緒・安福 優	大津商業
49	北村 優宥・南 咲希	彦根東	21 - 11 2 21 - 10 0 -	土田 実慧・小野 優佳	立命館守山
50	中西 美瑚・楡 彩乃	八幡	21 - 10 2 21 - 6 0 -	吉田 結菜・中川 七海	長浜北星
51	大石 桃花・高谷 渚	滋賀短期大学附属	21 - 9 2 21 - 16 0 -	塚原 莉子・中野 琴湖	近江兄弟社
52	清水ちづる・兼田恵理香	膳所	21 - 11 2 21 - 3 0 -	福本かなみ・北川ひかり	長浜北星
53	川瀬 遥奈・松村亜香里	八幡	21 - 12 2 14 - 21 1 22 - 20	寺田 七海・六車 珠美	東大津
54	竹本 泉希・高阪 帆波	比叡山	21 - 18 2 21 - 10 0 -	鈴木野乃茄・福田 華也	八日市
55	栗原 朱里・西鉢 睦美	堅田	21 - 11 2 21 - 8 0 -	堀田 鈴乃・松井 愛里	高島
56	村田菜奈佳・小中 美有	大津商業	21 - 13 2 21 - 15 0 -	梶田 直音・清田さくら	能登川
57	堀井世梨奈・吉川 陽菜	草津	21 - 8 2 21 - 11 0 -	北山 楓花・北山明日花	伊吹
58	堤 愛花・谷川 穂南	彦根総合	21 - 9 2 21 - 7 0 -	清水 彩圭・藤本 詩乃	長浜北
59	福島 渚沙・若野 真子	大津商業	21 - 5 2 21 - 10 0 -	田中琴花・平田綺来	彦根翔西館
60	木村 心奈・田口 未来	能登川	21 - 17 2 21 - 15 0 -	谷川 葉・寺本 陽葉	八幡

令和元年度 滋賀県高等学校 春季総合体育大会バドミントン競技  
 令和元年(2019年)5月25日(土)・26日(日)  
 ウカルちゃんアリーナ(滋賀県立体育館)

ダブルス試合結果 【女子】

試合番号	選手名	学校名	スコア	選手名	学校名
61	重田 穂香・杵原 輝	比叡山	21 - 6 2 21 - 10 0	廣田 真衣・西川 萌生	草津東
62	今井 小春・井之口梨奈	近江兄弟社	21 - 8 2 21 - 2 0	西村 春菜・大江 蒼空	石山
63	南利 紗・西村 樺音	東大津	21 - 11 2 21 - 6 0	門田 楓夏・池本 伊織	光泉
64	北川友里加・山岡 由希	彦根総合	21 - 8 2 21 - 14 0	田井中結菜・上野 奈々	湖南農業
65	西田 実央・西岡 宏恵	大津	21 - 12 2 18 - 21 1 21 - 12	林 希来・大平妃奈子	米原
66	谷口 萌奈・堀口湖都乃	膳所	21 - 9 2 21 - 4 0	大芝 雅・畠中 果音	堅田
67	大園 萌・小林 美湖	大津商業	21 - 10 2 21 - 7 0	福井 美月・中川莉紗子	膳所
68	濱村 唯香・塚本 瑠那	近江	21 - 11 2 21 - 14 0	奥野 三奈・嘉藤 璃香	彦根総合
69	石川 絢那・原田 結衣	守山北	21 - 19 2 21 - 9 0	石王 萌乃香・千代 彩加	東大津
70	中川 里奈・長尾 千夏	近江兄弟社	21 - 8 2 21 - 8 0	久保田菜月・西坂 香音	玉川
71	桑原 瑞歩・中山 羽那	八幡	21 - 5 2 21 - 5 0	掛川 優香・北川 結萌	虎姫
72	赤田 理歩・多田理那子	彦根東	21 - 8 2 21 - 10 0	梶山 結衣・藤居 千佳	長浜北
73	樋口菜々華・杉江芽衣奈	草津	21 - 15 2 15 - 21 1 21 - 11	大谷かりん・松田 悠	湖南農業
74	浅田 香南・松本 葉月	滋賀短期大学附属	21 - 8 2 21 - 6 0	戸川 舞桜・橋村明日葉	堅田
75	八木 陽香・宮本 亜湖	滋賀短期大学附属	21 - 7 2 21 - 6 0	池田 梨乃・森岡 千咲	膳所
76	中村 みお・松本 愛花	彦根翔西館	21 - 13 2 26 - 24 0	河村 萌花・水江真優香	守山北
77	佐倉 未彩・山本 朱夏	石山	21 - 19 2 21 - 16 0	古井 奈都・永福 佳南	八日市
78	中西 美瑚・楡 彩乃	八幡	21 - 10 2 21 - 7 0	北村 優宥・南 咲希	彦根東
79	大石 桃花・高谷 渚	滋賀短期大学附属	21 - 7 2 21 - 17 0	清水ちづる・兼田恵理香	膳所
80	竹本 泉希・高阪 帆波	比叡山	21 - 13 2 21 - 12 0	川瀬 遥奈・松村亜香里	八幡

令和元年度 滋賀県高等学校 春季総合体育大会バドミントン競技  
 令和元年(2019年)5月25日(土)・26日(日)  
 ウカルちゃんアリーナ (滋賀県立体育館)

ダブルス試合結果 【女子】

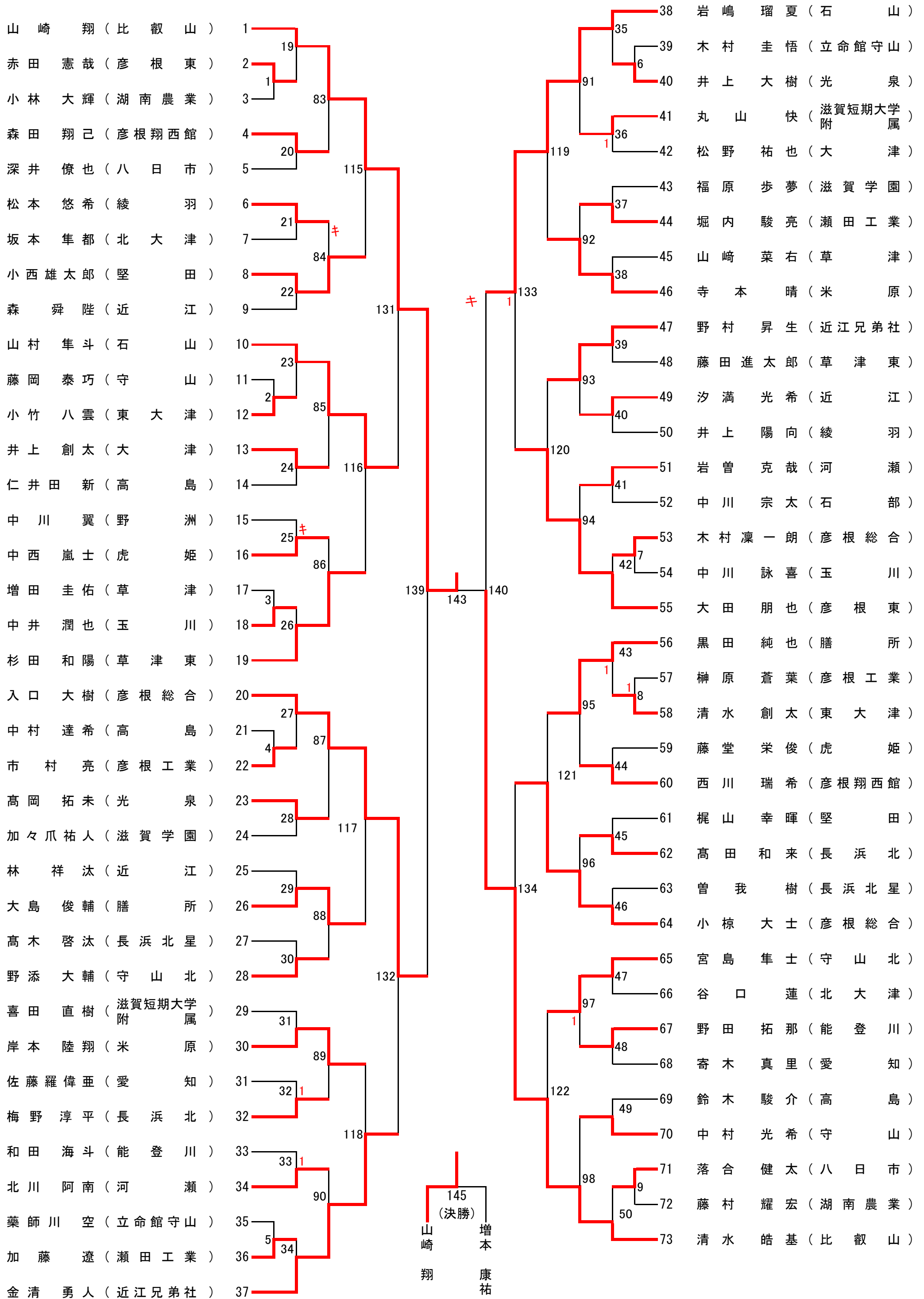
試合番号	選手名	学校名	スコア	選手名	学校名
81	栗原 朱里・西躰 睦美	堅田	21 - 16 2 21 - 13 0 -	村田菜奈佳・小中 美有	大津商業
82	堤 愛花・谷川 穂南	彦根総合	21 - 6 2 21 - 4 0 -	堀井世梨奈・吉川 陽菜	草津
83	福島 渚沙・若野 真子	大津商業	21 - 10 2 21 - 4 0 -	木村 心奈・田口 未来	能登川
84	今井 小春・井之口梨奈	近江兄弟社	21 - 14 2 21 - 12 0 -	重田 穂香・枚原 輝	比叡山
85	南利 紗・西村 樺音	東大津	21 - 15 2 21 - 16 0 -	北川友里加・山岡 由希	彦根総合
86	谷口 萌奈・堀口湖都乃	膳所	21 - 13 2 21 - 2 0 -	西田 実央・西岡 宏恵	大津
87	大園 萌・小林 美湖	大津商業	21 - 5 2 21 - 8 0 -	濱村 唯香・塚本 瑠那	近江
88	中川 里奈・長尾 千夏	近江兄弟社	21 - 11 2 21 - 8 0 -	石川 絢那・原田 結衣	守山北
89	桑原 瑞歩・中山 羽那	八幡	21 - 17 2 21 - 15 0 -	赤田 理歩・多田理那子	彦根東
90	浅田 香南・松本 葉月	滋賀短期大学附属	21 - 6 2 21 - 8 0 -	樋口菜々華・杉江芽衣奈	草津
91	八木 陽香・宮本 亜湖	滋賀短期大学附属	21 - 7 2 21 - 8 0 -	中村 みお・松本 愛花	彦根翔西館
92	中西 美瑚・楡 彩乃	八幡	21 - 6 2 19 - 21 1 21 - 14	佐倉 未彩・山本 朱夏	石山
93	大石 桃花・高谷 渚	滋賀短期大学附属	21 - 16 2 17 - 21 1 21 - 12	竹本 泉希・高阪 帆波	比叡山
94	堤 愛花・谷川 穂南	彦根総合	21 - 7 2 21 - 10 0 -	栗原 朱里・西躰 睦美	堅田
95	福島 渚沙・若野 真子	大津商業	21 - 10 2 21 - 14 0 -	今井 小春・井之口梨奈	近江兄弟社
96	谷口 萌奈・堀口湖都乃	膳所	21 - 9 2 21 - 13 0 -	南利 紗・西村 樺音	東大津
97	大園 萌・小林 美湖	大津商業	21 - 14 2 18 - 21 1 21 - 14	中川 里奈・長尾 千夏	近江兄弟社
98	浅田 香南・松本 葉月	滋賀短期大学附属	21 - 12 2 21 - 7 0 -	桑原 瑞歩・中山 羽那	八幡
99	八木 陽香・宮本 亜湖	滋賀短期大学附属	21 - 9 2 21 - 10 0 -	中西 美瑚・楡 彩乃	八幡
100	堤 愛花・谷川 穂南	彦根総合	21 - 14 2 21 - 17 0 -	大石 桃花・高谷 渚	滋賀短期大学附属

## ダブルス試合結果 【女子】

試合 番号	選手名	学校名	スコア	選手名	学校名
101	福島 渚沙・若野 真子	大津商業	21 - 12 2 21 - 11 0 -	谷口 萌奈・堀口湖都乃	膳所
102	浅田 香南・松本 葉月	滋賀短期大 学附属	21 - 11 2 21 - 11 0 -	大園 萌・小林 美湖	大津商業
準決 103	八木 陽香・宮本 亜湖	滋賀短期大 学附属	21 - 15 2 21 - 11 0 -	堤 愛花・谷川 穂南	彦根総合
準決 104	浅田 香南・松本 葉月	滋賀短期大 学附属	21 - 15 2 21 - 12 0 -	福島 渚沙・若野 真子	大津商業
105 決勝	浅田 香南・松本 葉月	滋賀短期大 学附属	11 - 21 2 22 - 20 1 21 - 13	八木 陽香・宮本 亜湖	滋賀短期大 学附属
106 三決	福島 渚沙・若野 真子	大津商業	18 - 21 2 21 - 16 1 21 - 12	堤 愛花・谷川 穂南	彦根総合
107 二決	八木 陽香・宮本 亜湖	滋賀短期大 学附属	21 - 10 2 21 - 17 0 -	福島 渚沙・若野 真子	大津商業

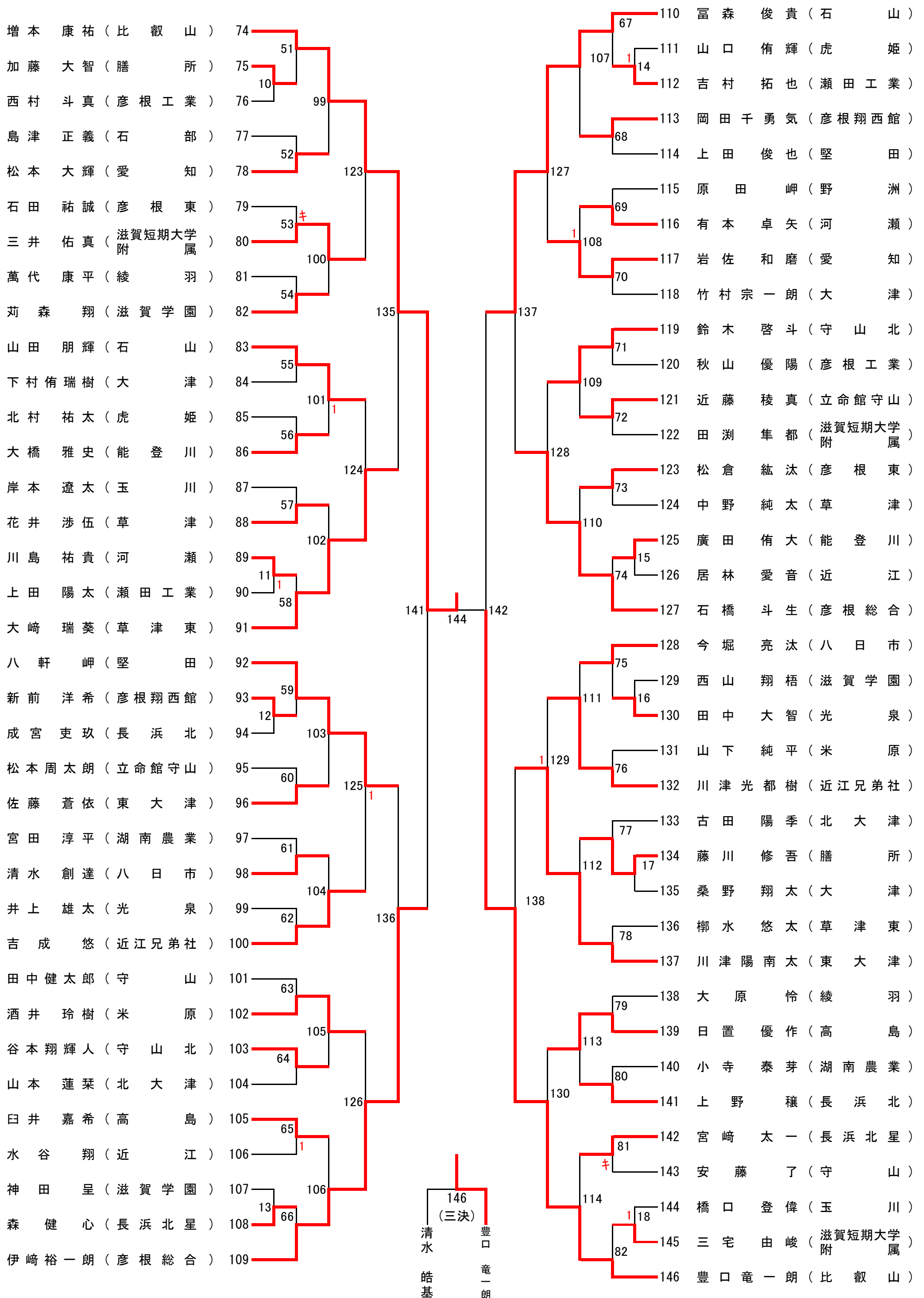


令和元年度 滋賀県高等学校 春季総合体育大会バドミントン競技  
 令和元年(2019年)5月25日(土)・26日(日)  
 ウカルちゃんアリーナ(滋賀県立体育館)



(比叡山) (比叡山)

男子シングルス (BS) NO.2  
 (146人)



(比叡山) (比叡山)

## シングルス試合結果 【男子】

試合 番号	選手名	学校名	スコア			選手名	学校名
1	赤田 憲哉	彦根東	2	21 - 4 21 - 2 -	0	小林 大輝	湖南農業
2	小竹 八雲	東大津	2	21 - 14 21 - 15 -	0	藤岡 泰巧	守山
3	中井 潤也	玉川	2	25 - 23 21 - 13 -	0	増田 圭佑	草津
4	市村亮	彦根工業	2	21 - 15 21 - 13 -	0	中村 達希	高島
5	加藤 遼	瀬田工業	2	21 - 5 21 - 10 -	0	薬師川 空	立命館守山
6	井上 大樹	光泉	2	21 - 13 21 - 8 -	0	木村 圭悟	立命館守山
7	木村凜一朗	彦根総合	2	21 - 9 23 - 21 -	0	中川 詠喜	玉川
8	清水 創太	東大津	2	21 - 7 18 - 21 21 - 10	1	榊原 蒼葉	彦根工業
9	落合 健太	八日市	2	21 - 13 21 - 8 -	0	藤村 耀宏	湖南農業
10	加藤 大智	膳所	2	21 - 5 21 - 13 -	0	西村 斗真	彦根工業
11	川島 祐貴	河瀬	2	10 - 21 21 - 19 21 - 17	1	上田 陽太	瀬田工業
12	新前 洋希	彦根翔西館	2	21 - 16 21 - 14 -	0	成宮 吏玖	長浜北
13	森健心	長浜北星	2	21 - 10 21 - 4 -	0	神田 呈	滋賀学園
14	吉村 拓也	瀬田工業	2	21 - 11 15 - 21 21 - 8	1	山口 侑輝	虎姫
15	廣田 侑大	能登川	2	21 - 2 21 - 5 -	0	居林 愛音	近江
16	田中 大智	光泉	2	21 - 15 21 - 16 -	0	西山 翔梧	滋賀学園
17	藤川 修吾	膳所	2	21 - 10 21 - 3 -	0	桑野 翔太	大津
18	三宅 由峻	滋賀短期大 学附属	2	19 - 21 21 - 15 21 - 15	1	橋口 登偉	玉川
19	山崎 翔	比叡山	2	21 - 4 21 - 10 -	0	赤田 憲哉	彦根東
20	森田 翔己	彦根翔西館	2	21 - 13 21 - 16 -	0	深井 僚也	八日市

## シングルス試合結果 【男子】

試合 番号	選手名	学校名	スコア			選手名	学校名
21	松本 悠希	綾羽	2	21 - 9 21 - 19 -	0	坂本 隼都	北大津
22	小西雄太郎	堅田	2	21 - 8 21 - 14 -	0	森 舜陞	近江
23	山村 隼斗	石山	2	21 - 17 21 - 18 -	0	小竹 八雲	東大津
24	井上 創太	大津	2	25 - 23 21 - 15 -	0	仁井田 新	高島
25	中西 嵐士	虎姫	2	キ ケ ン	0	中川 翼	野洲
26	杉田 和陽	草津東	2	21 - 16 21 - 15 -	0	中井 潤也	玉川
27	入口 大樹	彦根総合	2	21 - 11 21 - 10 -	0	市村亮	彦根工業
28	高岡 拓未	光泉	2	21 - 9 21 - 14 -	0	加々爪祐人	滋賀学園
29	大島 俊輔	膳所	2	21 - 5 21 - 8 -	0	林 祥汰	近江
30	野添 大輔	守山北	2	21 - 8 21 - 1 -	0	高木 啓汰	長浜北星
31	岸本 陸翔	米原	2	21 - 10 21 - 15 -	0	喜田 直樹	滋賀短期大 学附属
32	梅野 淳平	長浜北	2	14 - 21 21 - 14 24 - 22	1	佐藤羅偉亜	愛知
33	北川 阿南	河瀬	2	21 - 17 17 - 21 21 - 13	1	和田 海斗	能登川
34	金清 勇人	近江兄弟社	2	21 - 11 21 - 13 -	0	加藤 遼	瀬田工業
35	岩嶋 瑠夏	石山	2	21 - 9 21 - 18 -	0	井上 大樹	光泉
36	丸山 快	滋賀短期大 学附属	2	21 - 19 12 - 21 22 - 20	1	松野 祐也	大津
37	堀内 駿亮	瀬田工業	2	21 - 11 21 - 15 -	0	福原 歩夢	滋賀学園
38	寺本 晴	米原	2	21 - 16 21 - 11 -	0	山崎 菜右	草津
39	野村 昇生	近江兄弟社	2	21 - 19 21 - 19 -	0	藤田進太郎	草津東
40	汐満 光希	近江	2	21 - 9 21 - 7 -	0	井上 陽向	綾羽

## シングルス試合結果 【男子】

試合 番号	選手名	学校名	スコア			選手名	学校名
41	岩曾 克哉	河瀬	2	21 - 0 21 - 13	0	中川 宗太	石部
42	大田 朋也	彦根東	2	21 - 8 21 - 12	0	木村凜一郎	彦根総合
43	黒田 純也	膳所	2	19 - 21 21 - 16 21 - 6	1	清水 創太	東大津
44	西川 瑞希	彦根翔西館	2	21 - 14 21 - 15	0	藤堂 栄俊	虎姫
45	高田 和来	長浜北	2	21 - 13 21 - 19	0	梶山 幸暉	堅田
46	小椋 大士	彦根総合	2	21 - 5 21 - 9	0	曾我 樹	長浜北星
47	宮島 隼士	守山北	2	21 - 12 21 - 12	0	谷口 蓮	北大津
48	野田 拓那	能登川	2	21 - 11 21 - 9	0	寄木 真里	愛知
49	中村 光希	守山	2	21 - 9 21 - 17	0	鈴木 駿介	高島
50	清水 皓基	比叡山	2	21 - 2 21 - 5	0	落合 健太	八日市
51	増本 康祐	比叡山	2	21 - 2 21 - 5	0	加藤 大智	膳所
52	松本 大輝	愛知	2	23 - 21 21 - 17	0	島津 正義	石部
53	三井 佑真	滋賀短期大 学附属	2	キ ケ ン	0	石田 祐誠	彦根東
54	苅森 翔	滋賀学園	2	21 - 15 21 - 16	0	萬代 康平	綾羽
55	山田 朋輝	石山	2	21 - 5 21 - 8	0	下村侑瑞樹	大津
56	大橋 雅史	能登川	2	21 - 17 21 - 15	0	北村 祐太	虎姫
57	花井 涉伍	草津	2	21 - 17 21 - 14	0	岸本 遼太	玉川
58	大崎 瑞葵	草津東	2	21 - 14 21 - 13	0	川島 祐貴	河瀬
59	八軒 岬	堅田	2	21 - 10 21 - 6	0	新前 洋希	彦根翔西館
60	佐藤 蒼依	東大津	2	21 - 6 21 - 13	0	松本周太郎	立命館守山

## シングルス試合結果 【男子】

試合番号	選手名	学校名	スコア			選手名	学校名
61	清水 創達	八日市	2	21 - 5 21 - 11 -	0	宮田 淳平	湖南農業
62	吉成 悠	近江兄弟社	2	21 - 10 21 - 8 -	0	井上 雄太	光泉
63	酒井 玲樹	米原	2	21 - 14 21 - 12 -	0	田中健太郎	守山
64	谷本翔輝人	守山北	2	21 - 16 21 - 18 -	0	山本 蓮葉	北大津
65	臼井 嘉希	高島	2	18 - 21 21 - 19 21 - 18	1	水谷 翔	近江
66	伊崎裕一郎	彦根総合	2	21 - 13 21 - 6 -	0	森健心	長浜北星
67	富森 俊貴	石山	2	21 - 17 21 - 15 -	0	吉村 拓也	瀬田工業
68	岡田千勇氣	彦根翔西館	2	21 - 8 21 - 14 -	0	上田 俊也	堅田
69	有本 卓矢	河瀬	2	21 - 9 21 - 6 -	0	原田 岬	野洲
70	岩佐 和磨	愛知	2	22 - 20 21 - 12 -	0	竹村宗一郎	大津
71	鈴木 啓斗	守山北	2	21 - 13 21 - 19 -	0	秋山 優陽	彦根工業
72	近藤 稜真	立命館守山	2	21 - 17 22 - 20 -	0	田淵 隼都	滋賀短期大学附属
73	松倉 紘汰	彦根東	2	21 - 14 21 - 10 -	0	中野 純太	草津
74	石橋 斗生	彦根総合	2	21 - 10 21 - 15 -	0	廣田 侑大	能登川
75	今堀 亮汰	八日市	2	21 - 18 21 - 10 -	0	田中 大智	光泉
76	川津光都樹	近江兄弟社	2	21 - 11 21 - 6 -	0	山下 純平	米原
77	藤川 修吾	膳所	2	21 - 11 21 - 9 -	0	古田 陽季	北大津
78	川津陽南太	東大津	2	21 - 19 21 - 17 -	0	柳水 悠太	草津東
79	日置 優作	高島	2	21 - 8 21 - 7 -	0	大原 怜	綾羽
80	上野 穰	長浜北	2	21 - 4 21 - 6 -	0	小寺 泰芽	湖南農業

## シングルス試合結果 【男子】

試合番号	選手名	学校名	スコア			選手名	学校名
81	宮崎 太一	長浜北星	0	キケン	0	安藤 了	守山
82	豊口竜一郎	比叡山	2	21 - 5 21 - 9	0	三宅 由峻	滋賀短期大学附属
83	山崎 翔	比叡山	2	21 - 3 21 - 10	0	森田 翔己	彦根翔西館
84	小西雄太郎	堅田	0	キケン	0	松本 悠希	綾羽
85	山村 隼斗	石山	2	21 - 13 21 - 12	0	井上 創太	大津
86	杉田 和陽	草津東	2	21 - 3 21 - 15	0	中西 嵐士	虎姫
87	入口 大樹	彦根総合	2	21 - 7 21 - 6	0	高岡 拓未	光泉
88	大島 俊輔	膳所	2	21 - 15 21 - 12	0	野添 大輔	守山北
89	岸本 陸翔	米原	2	22 - 20 21 - 12	0	梅野 淳平	長浜北
90	金清 勇人	近江兄弟社	2	21 - 18 21 - 15	0	北川 阿南	河瀬
91	岩嶋 瑠夏	石山	2	21 - 1 21 - 0	0	丸山 快	滋賀短期大学附属
92	寺本 晴	米原	2	21 - 8 21 - 17	0	堀内 駿亮	瀬田工業
93	野村 昇生	近江兄弟社	2	21 - 19 21 - 18	0	汐満 光希	近江
94	大田 朋也	彦根東	2	21 - 15 21 - 19	0	岩曾 克哉	河瀬
95	黒田 純也	膳所	2	21 - 18 21 - 15	0	西川 瑞希	彦根翔西館
96	小椋 大士	彦根総合	2	21 - 6 21 - 3	0	高田 和来	長浜北
97	宮島 隼士	守山北	2	19 - 21 21 - 13 21 - 19	1	野田 拓那	能登川
98	清水 皓基	比叡山	2	21 - 6 21 - 5	0	中村 光希	守山
99	増本 康祐	比叡山	2	21 - 3 21 - 2	0	松本 大輝	愛知
100	三井 佑真	滋賀短期大学附属	2	21 - 10 21 - 9	0	苅森 翔	滋賀学園

## シングルス試合結果 【男子】

試合番号	選手名	学校名	スコア			選手名	学校名
101	山田 朋輝	石山	2	17 - 21 22 - 20 21 - 15	1	大橋 雅史	能登川
102	大崎 瑞葵	草津東	2	21 - 11 21 - 10	0	花井 涉伍	草津
103	八軒 岬	堅田	2	21 - 5 21 - 8	0	佐藤 蒼依	東大津
104	吉成 悠	近江兄弟社	2	21 - 12 21 - 8	0	清水 創達	八日市
105	酒井 玲樹	米原	2	21 - 19 21 - 18	0	谷本翔輝人	守山北
106	伊崎裕一郎	彦根総合	2	21 - 10 21 - 8	0	臼井 嘉希	高島
107	富森 俊貴	石山	2	21 - 13 21 - 9	0	岡田千勇気	彦根翔西館
108	岩佐 和磨	愛知	2	21 - 9 14 - 21 22 - 20	1	有本 卓矢	河瀬
109	鈴木 啓斗	守山北	2	21 - 10 21 - 15	0	近藤 稜真	立命館守山
110	石橋 斗生	彦根総合	2	21 - 8 21 - 17	0	松倉 紘汰	彦根東
111	川津光都樹	近江兄弟社	2	21 - 11 21 - 15	0	今堀 亮汰	八日市
112	川津陽南太	東大津	2	21 - 14 21 - 10	0	藤川 修吾	膳所
113	日置 優作	高島	2	21 - 9 21 - 13	0	上野 穰	長浜北
114	豊口竜一郎	比叡山	2	21 - 3 21 - 4	0	宮崎 太一	長浜北星
115	山崎 翔	比叡山	2	21 - 7 21 - 5	0	小西雄太郎	堅田
116	山村 隼斗	石山	2	21 - 15 21 - 18	0	杉田 和陽	草津東
117	入口 大樹	彦根総合	2	21 - 15 22 - 20	0	大島 俊輔	膳所
118	金清 勇人	近江兄弟社	2	21 - 17 21 - 6	0	岸本 陸翔	米原
119	岩嶋 瑠夏	石山	2	21 - 3 21 - 8	0	寺本 晴	米原
120	大田 朋也	彦根東	2	21 - 17 21 - 15	0	野村 昇生	近江兄弟社



## シングルス試合結果 【男子】

試合番号	選手名	学校名	スコア			選手名	学校名
121	小椋 大士	彦根総合	2	21 - 14 22 - 20	0	黒田 純也	膳所
122	清水 皓基	比叡山	2	21 - 9 21 - 12	0	宮島 隼士	守山北
123	増本 康祐	比叡山	2	21 - 4 21 - 4	0	三井 佑真	滋賀短期大学附属
124	大崎 瑞葵	草津東	2	21 - 17 21 - 18	0	山田 朋輝	石山
125	八軒 岬	堅田	2	19 - 21 21 - 13 21 - 15	1	吉成 悠	近江兄弟社
126	伊崎裕一郎	彦根総合	2	21 - 7 21 - 6	0	酒井 玲樹	米原
127	富森 俊貴	石山	2	21 - 9 21 - 6	0	岩佐 和磨	愛知
128	石橋 斗生	彦根総合	2	21 - 14 21 - 17	0	鈴木 啓斗	守山北
129	川津陽南太	東大津	2	16 - 21 22 - 20 21 - 19	1	川津光都樹	近江兄弟社
130	豊口竜一郎	比叡山	2	21 - 6 21 - 8	0	日置 優作	高島
131	山崎 翔	比叡山	2	21 - 11 21 - 8	0	山村 隼斗	石山
132	入口 大樹	彦根総合	2	21 - 11 24 - 22	0	金清 勇人	近江兄弟社
133	岩嶋 瑠夏	石山	2	15 - 21 21 - 11 24 - 22	1	大田 朋也	彦根東
134	清水 皓基	比叡山	2	21 - 7 21 - 10	0	小椋 大士	彦根総合
135	増本 康祐	比叡山	2	21 - 6 21 - 8	0	大崎 瑞葵	草津東
136	伊崎裕一郎	彦根総合	2	21 - 10 21 - 13	0	八軒 岬	堅田
137	富森 俊貴	石山	2	21 - 5 21 - 8	0	石橋 斗生	彦根総合
138	豊口竜一郎	比叡山	2	21 - 8 21 - 7	0	川津陽南太	東大津
139	山崎 翔	比叡山	2	21 - 6 21 - 5	0	入口 大樹	彦根総合
140	清水 皓基	比叡山	*	15 - 6 キケン	*	岩嶋 瑠夏	石山

令和元年度 滋賀県高等学校 春季総合体育大会バドミントン競技

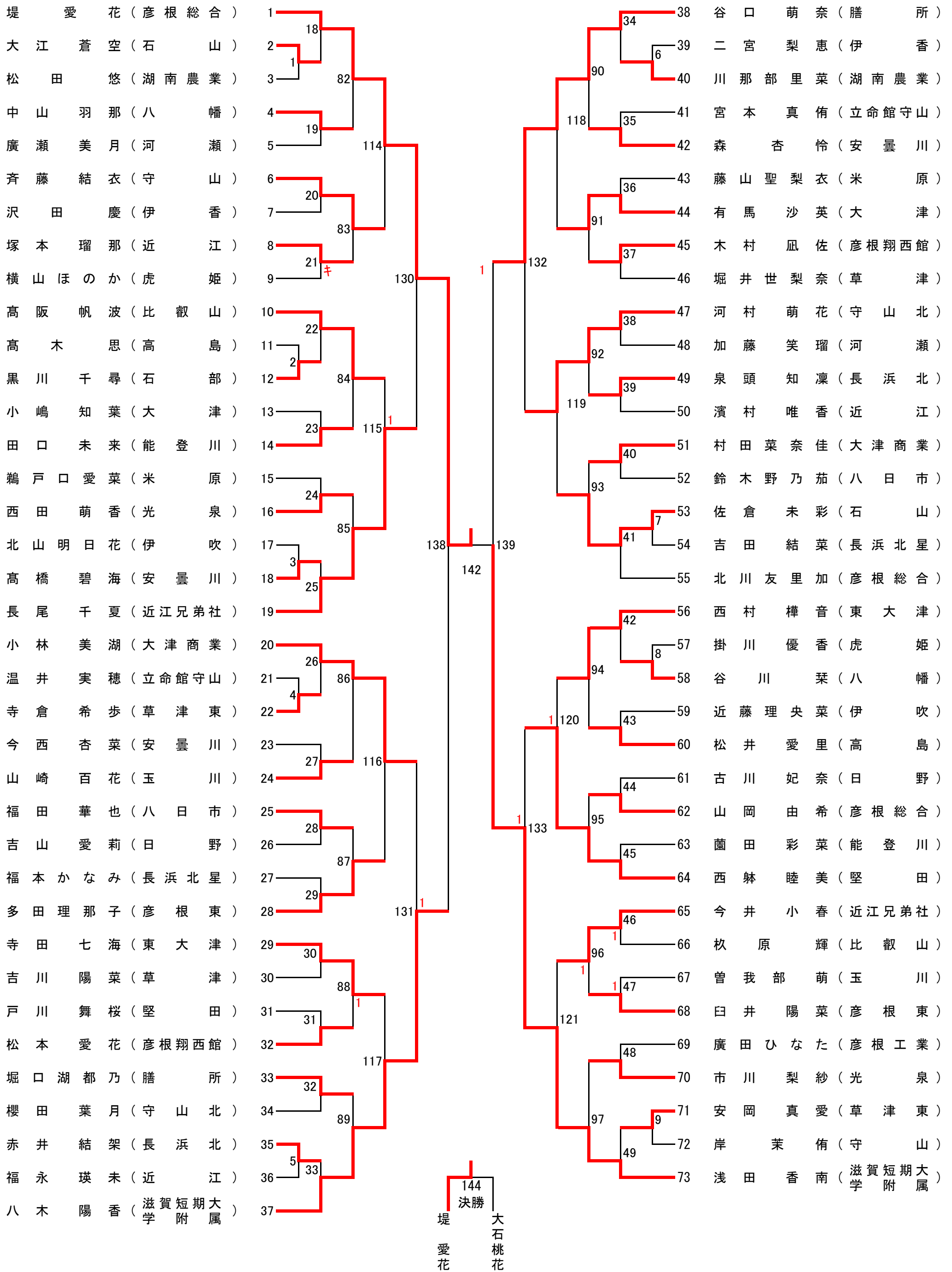
令和元年(2019年)5月25日(土)・26日(日)

ウカルちゃんアリーナ(滋賀県立体育館)

## シングルス試合結果 【男子】

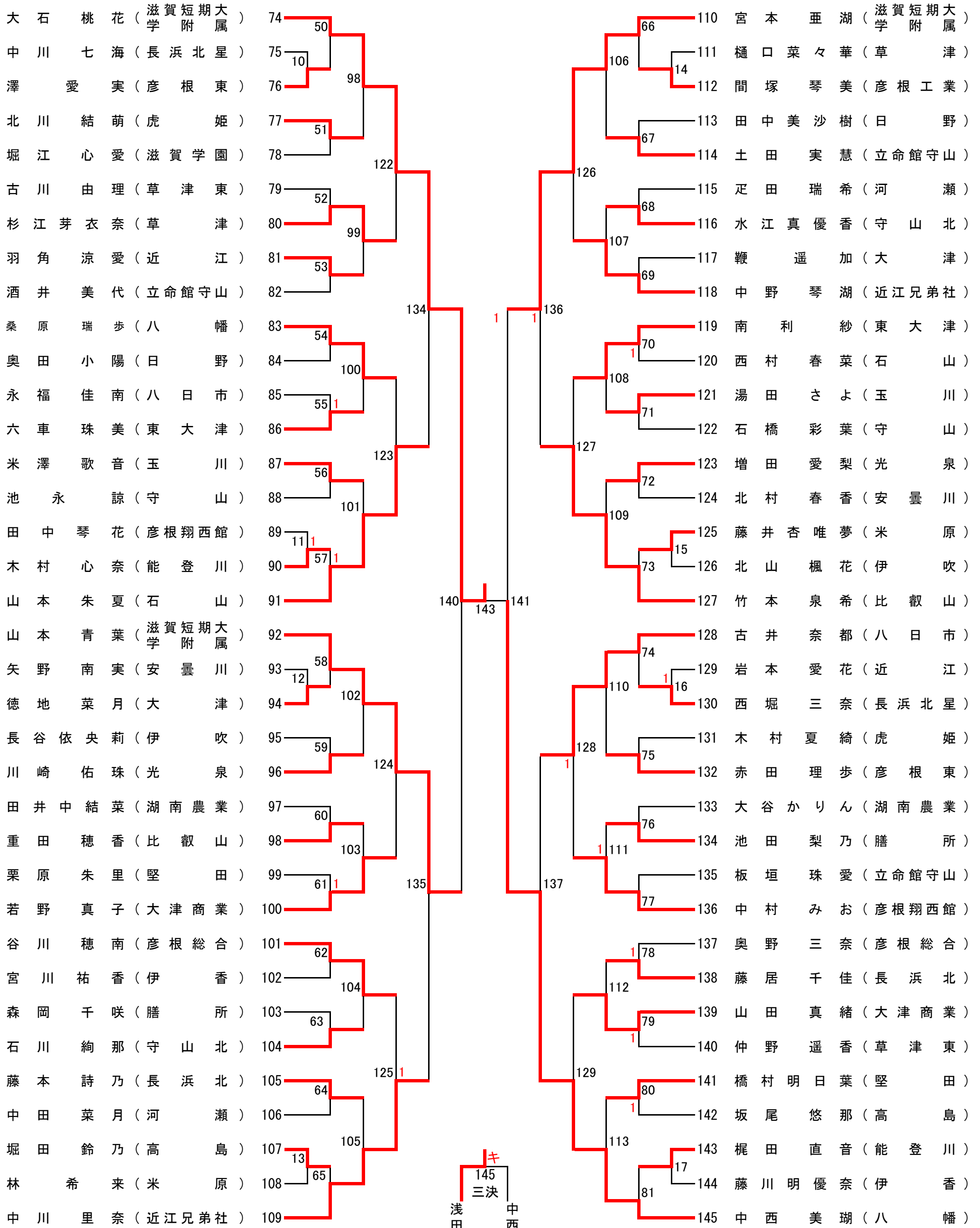
試合 番号	選手名	学校名	スコア			選手名	学校名
141	増本 康祐	比叡山	2	21 - 7 21 - 10 -	0	伊崎裕一郎	彦根総合
142	豊口竜一郎	比叡山	2	21 - 8 21 - 13 -	0	富森 俊貴	石山
準決 143	山崎 翔	比叡山	2	24 - 22 21 - 13 -	0	清水 皓基	比叡山
準決 144	増本 康祐	比叡山	2	21 - 10 21 - 15 -	0	豊口竜一郎	比叡山
145 決勝	山崎 翔	比叡山	2	21 - 14 26 - 24 -	0	増本 康祐	比叡山
146 三決	豊口竜一郎	比叡山	2	21 - 5 21 - 12 -	0	清水 皓基	比叡山

女子シングルス (GS) NO.1  
 (145人)



(彦根総合)(滋賀短)

女子シングルス (GS) NO.2  
 (145人)



(滋賀短)(八幡)



(滋賀短)(滋賀短)

令和元年度 滋賀県高等学校 春季総合体育大会バドミントン競技  
 令和元年(2019年)5月25日(土)・26日(日)  
 ウカルちゃんアリーナ(滋賀県立体育館)

シングルス試合結果 【女子】

試合番号	選手名	学校名	スコア			選手名	学校名
1	大江 蒼空	石山	2	21 - 14 21 - 19 -	0	松田 悠	湖南農業
2	黒川 千尋	石部	2	21 - 9 21 - 11 -	0	高木 思	高島
3	高橋 碧海	安曇川	2	21 - 7 21 - 9 -	0	北山明日花	伊吹
4	寺倉 希歩	草津東	2	21 - 8 21 - 16 -	0	温井 実穂	立命館守山
5	赤井 結架	長浜北	2	21 - 16 21 - 17 -	0	福永 瑛未	近江
6	川那部里菜	湖南農業	2	23 - 21 21 - 13 -	0	二宮 梨恵	伊香
7	佐倉 未彩	石山	2	21 - 12 21 - 7 -	0	吉田 結菜	長浜北星
8	谷川 栞	八幡	2	21 - 8 21 - 9 -	0	掛川 優香	虎姫
9	安岡 真愛	草津東	2	21 - 12 21 - 18 -	0	岸 茉侑	守山
10	澤 愛実	彦根東	2	21 - 11 21 - 16 -	0	中川 七海	長浜北星
11	木村 心奈	能登川	2	21 - 16 19 - 21 21 - 18	1	田中琴花	彦根翔西館
12	徳地 菜月	大津	2	21 - 10 21 - 16 -	0	矢野 南実	安曇川
13	堀田 鈴乃	高島	2	21 - 19 21 - 15 -	0	林 希来	米原
14	間塚 琴美	彦根工業	2	23 - 21 21 - 19 -	0	樋口菜々華	草津
15	藤井杏唯夢	米原	2	21 - 4 21 - 5 -	0	北山 楓花	伊吹
16	西堀 三奈	長浜北星	2	21 - 18 18 - 21 21 - 18	1	岩本 愛花	近江
17	梶田 直音	能登川	2	21 - 10 21 - 5 -	0	藤川明優奈	伊香
18	堤 愛花	彦根総合	2	21 - 5 21 - 10 -	0	大江 蒼空	石山
19	中山 羽那	八幡	2	21 - 10 21 - 6 -	0	廣瀬 美月	河瀬
20	斉藤 結衣	守山	2	21 - 3 21 - 7 -	0	沢田 慶	伊香

令和元年度 滋賀県高等学校 春季総合体育大会バドミントン競技  
 令和元年(2019年)5月25日(土)・26日(日)  
 ウカルちゃんアリーナ(滋賀県立体育館)

シングルス試合結果 【女子】

試合番号	選手名	学校名	スコア			選手名	学校名
21	塚本 瑠那	近江	2	キ ケン	0	横山ほのか	虎姫
22	高阪 帆波	比叡山	2	21 - 6 21 - 13	0	黒川 千尋	石部
23	田口 未来	能登川	2	21 - 9 21 - 9	0	小嶋 知葉	大津
24	西田 萌香	光泉	2	21 - 19 21 - 13	0	鵜戸口愛菜	米原
25	長尾 千夏	近江兄弟社	2	21 - 4 21 - 8	0	高橋 碧海	安曇川
26	小林 美湖	大津商業	2	21 - 9 21 - 4	0	寺倉 希歩	草津東
27	山崎 百花	玉川	2	21 - 3 21 - 2	0	今西 杏菜	安曇川
28	福田 華也	八日市	2	21 - 3 21 - 2	0	吉山 愛莉	日野
29	多田理那子	彦根東	2	21 - 11 21 - 5	0	福本かなみ	長浜北星
30	寺田 七海	東大津	2	21 - 18 21 - 14	0	吉川 陽菜	草津
31	松本 愛花	彦根翔西館	2	21 - 16 21 - 19	0	戸川 舞桜	堅田
32	堀口湖都乃	膳所	2	21 - 7 21 - 16	0	櫻田 葉月	守山北
33	八木 陽香	滋賀短期大学附属	2	21 - 4 21 - 2	0	赤井 結架	長浜北
34	谷口 萌奈	膳所	2	21 - 4 21 - 5	0	川那部里菜	湖南農業
35	森 杏怜	安曇川	2	21 - 13 21 - 12	0	宮本 真侑	立命館守山
36	有馬 沙英	大津	2	21 - 9 21 - 9	0	藤山聖梨衣	米原
37	木村 凪佐	彦根翔西館	2	21 - 16 21 - 16	0	堀井世梨奈	草津
38	河村 萌花	守山北	2	21 - 10 21 - 4	0	加藤 笑瑠	河瀬
39	泉頭 知凜	長浜北	2	14 - 21 23 - 21 21 - 14	1	濱村 唯香	近江
40	村田菜奈佳	大津商業	2	21 - 12 21 - 16	0	鈴木野乃茄	八日市

令和元年度 滋賀県高等学校 春季総合体育大会バドミントン競技  
 令和元年(2019年)5月25日(土)・26日(日)  
 ウカルちゃんアリーナ(滋賀県立体育館)

シングルス試合結果 【女子】

試合番号	選手名	学校名	スコア			選手名	学校名
41	佐倉 未彩	石山	2	14 - 21 21 - 9 21 - 18	1	北川友里加	彦根総合
42	西村 樺音	東大津	2	21 - 12 21 - 18 -	0	谷川 栞	八幡
43	松井 愛里	高島	2	21 - 16 21 - 10 -	0	近藤理央菜	伊吹
44	山岡 由希	彦根総合	2	21 - 7 21 - 6 -	0	古川 妃奈	日野
45	西鉢 睦美	堅田	2	21 - 3 21 - 2 -	0	藺田 彩菜	能登川
46	今井 小春	近江兄弟社	2	17 - 21 21 - 19 21 - 18	1	杵原 輝	比叡山
47	臼井 陽菜	彦根東	2	19 - 21 21 - 15 21 - 7	1	曾我部 萌	玉川
48	市川 梨紗	光泉	2	21 - 13 21 - 14 -	0	廣田ひなた	彦根工業
49	浅田 香南	滋賀短期大学附属	2	21 - 7 21 - 6 -	0	安岡 真愛	草津東
50	大石 桃花	滋賀短期大学附属	2	21 - 6 21 - 5 -	0	澤 愛実	彦根東
51	北川 結萌	虎姫	2	21 - 5 21 - 11 -	0	堀江 心愛	滋賀学園
52	杉江芽衣奈	草津	2	21 - 12 21 - 18 -	0	古川 由理	草津東
53	羽角 涼愛	近江	2	21 - 13 21 - 13 -	0	酒井 美代	立命館守山
54	桑原 瑞歩	八幡	2	21 - 5 21 - 5 -	0	奥田 小陽	日野
55	六車 珠美	東大津	2	23 - 21 14 - 21 21 - 17	1	永福 佳南	八日市
56	米澤 歌音	玉川	2	21 - 14 21 - 11 -	0	池永 諒	守山
57	山本 朱夏	石山	2	19 - 21 21 - 9 21 - 14	1	木村 心奈	能登川
58	山本 青葉	滋賀短期大学附属	2	21 - 5 21 - 14 -	0	徳地 菜月	大津
59	川崎 佑珠	光泉	2	21 - 10 21 - 15 -	0	長谷依央莉	伊吹
60	重田 穂香	比叡山	2	21 - 4 21 - 4 -	0	田井中結菜	湖南農業

令和元年度 滋賀県高等学校 春季総合体育大会バドミントン競技  
 令和元年(2019年)5月25日(土)・26日(日)  
 ウカルちゃんアリーナ(滋賀県立体育館)

シングルス試合結果 【女子】

試合番号	選手名	学校名	スコア			選手名	学校名
61	若野 真子	大津商業	2	14 - 21 21 - 12 21 - 10	1	栗原 朱里	堅田
62	谷川 穂南	彦根総合	2	21 - 5 21 - 4 -	0	宮川祐香	伊香
63	石川 絢那	守山北	2	21 - 15 21 - 15 -	0	森岡 千咲	膳所
64	藤本 詩乃	長浜北	2	21 - 9 21 - 13 -	0	中田 菜月	河瀬
65	中川 里奈	近江兄弟社	2	21 - 2 21 - 2 -	0	堀田 鈴乃	高島
66	宮本 亜湖	滋賀短期大学附属	2	21 - 5 21 - 8 -	0	間塚 琴美	彦根工業
67	土田 実慧	立命館守山	2	21 - 16 21 - 10 -	0	田中美沙樹	日野
68	水江真優香	守山北	2	21 - 4 21 - 8 -	0	疋田 瑞希	河瀬
69	中野 琴湖	近江兄弟社	2	21 - 12 21 - 11 -	0	鞭 遥加	大津
70	南利 紗	東大津	2	21 - 9 15 - 21 21 - 11	1	西村 春菜	石山
71	湯田 さよ	玉川	2	21 - 16 21 - 14 -	0	石橋 彩葉	守山
72	増田 愛梨	光泉	2	21 - 15 21 - 16 -	0	北村 春香	安曇川
73	竹本 泉希	比叡山	2	21 - 2 21 - 6 -	0	藤井杏唯夢	米原
74	古井 奈都	八日市	2	21 - 5 21 - 6 -	0	西堀 三奈	長浜北星
75	赤田 理歩	彦根東	2	21 - 3 21 - 13 -	0	木村夏綺	虎姫
76	池田 梨乃	膳所	2	21 - 5 21 - 5 -	0	大谷かりん	湖南農業
77	中村 みお	彦根翔西館	2	21 - 6 21 - 7 -	0	板垣 珠愛	立命館守山
78	藤居 千佳	長浜北	2	21 - 13 11 - 21 21 - 15	1	奥野 三奈	彦根総合
79	山田 真緒	大津商業	2	17 - 21 21 - 13 27 - 25	1	仲野 遥香	草津東
80	橋村明日葉	堅田	2	21 - 14 14 - 21 21 - 11	1	坂尾 悠那	高島



令和元年度 滋賀県高等学校 春季総合体育大会バドミントン競技  
 令和元年(2019年)5月25日(土)・26日(日)  
 ウカルちゃんアリーナ(滋賀県立体育館)

シングルス試合結果 【女子】

試合番号	選手名	学校名	スコア			選手名	学校名
81	中西 美瑚	八幡	2	21 - 5 21 - 17 -	0	梶田 直音	能登川
82	堤 愛花	彦根総合	2	21 - 10 21 - 11 -	0	中山 羽那	八幡
83	斉藤 結衣	守山	2	21 - 19 21 - 11 -	0	塚本 瑠那	近江
84	高阪 帆波	比叡山	2	21 - 9 23 - 21 -	0	田口 未来	能登川
85	長尾 千夏	近江兄弟社	2	21 - 12 21 - 8 -	0	西田 萌香	光泉
86	小林 美湖	大津商業	2	21 - 5 21 - 7 -	0	山崎 百花	玉川
87	多田理那子	彦根東	2	21 - 12 21 - 12 -	0	福田 華也	八日市
88	寺田 七海	東大津	2	17 - 21 21 - 19 21 - 18	1	松本 愛花	彦根翔西館
89	八木 陽香	滋賀短期大学附属	2	21 - 10 21 - 11 -	0	堀口湖都乃	膳所
90	谷口 萌奈	膳所	2	21 - 8 21 - 1 -	0	森 杏怜	安曇川
91	有馬 沙英	大津	2	21 - 15 21 - 16 -	0	木村 凪佐	彦根翔西館
92	河村 萌花	守山北	2	21 - 7 21 - 10 -	0	泉頭 知凜	長浜北
93	佐倉 未彩	石山	2	21 - 19 21 - 16 -	0	村田菜奈佳	大津商業
94	西村 樺音	東大津	2	21 - 9 21 - 4 -	0	松井 愛里	高島
95	西躰 睦美	堅田	2	21 - 14 21 - 16 -	0	山岡 由希	彦根総合
96	今井 小春	近江兄弟社	2	21 - 16 16 - 21 21 - 12	1	臼井 陽菜	彦根東
97	浅田 香南	滋賀短期大学附属	2	21 - 3 21 - 7 -	0	市川 梨紗	光泉
98	大石 桃花	滋賀短期大学附属	2	21 - 2 21 - 5 -	0	北川 結萌	虎姫
99	杉江芽衣奈	草津	2	21 - 10 21 - 10 -	0	羽角 涼愛	近江
100	桑原 瑞歩	八幡	2	21 - 12 21 - 9 -	0	六車 珠美	東大津

令和元年度 滋賀県高等学校 春季総合体育大会バドミントン競技  
 令和元年(2019年)5月25日(土)・26日(日)  
 ウカルちゃんアリーナ(滋賀県立体育館)

シングルス試合結果 【女子】

試合番号	選手名	学校名	スコア			選手名	学校名
101	山本 朱夏	石山	2	21 - 5 21 - 12	0	米澤 歌音	玉川
102	山本 青葉	滋賀短期大学附属	2	21 - 7 21 - 4	0	川崎 佑珠	光泉
103	若野 真子	大津商業	2	21 - 12 21 - 11	0	重田 穂香	比叡山
104	谷川 穂南	彦根総合	2	21 - 13 21 - 12	0	石川 絢那	守山北
105	中川 里奈	近江兄弟社	2	21 - 10 21 - 10	0	藤本 詩乃	長浜北
106	宮本 亜湖	滋賀短期大学附属	2	21 - 4 21 - 2	0	土田 実慧	立命館守山
107	中野 琴湖	近江兄弟社	2	21 - 15 21 - 19	0	水江真優香	守山北
108	南利 紗	東大津	2	21 - 11 21 - 14	0	湯田 さよ	玉川
109	竹本 泉希	比叡山	2	21 - 15 21 - 7	0	増田 愛梨	光泉
110	古井 奈都	八日市	2	21 - 19 21 - 10	0	赤田 理歩	彦根東
111	中村 みお	彦根翔西館	2	21 - 14 20 - 22 21 - 11	1	池田 梨乃	膳所
112	山田 真緒	大津商業	2	21 - 14 21 - 10	0	藤居 千佳	長浜北
113	中西 美瑚	八幡	2	21 - 5 21 - 9	0	橋村明日葉	堅田
114	堤 愛花	彦根総合	2	21 - 8 21 - 4	0	斉藤 結衣	守山
115	長尾 千夏	近江兄弟社	2	21 - 18 15 - 21 21 - 19	1	高阪 帆波	比叡山
116	小林 美湖	大津商業	2	21 - 5 21 - 12	0	多田理那子	彦根東
117	八木 陽香	滋賀短期大学附属	2	21 - 6 21 - 10	0	寺田 七海	東大津
118	谷口 萌奈	膳所	2	21 - 8 21 - 8	0	有馬 沙英	大津
119	河村 萌花	守山北	2	21 - 18 21 - 12	0	佐倉 未彩	石山
120	西躰 睦美	堅田	2	14 - 21 21 - 16 21 - 10	1	西村 樺音	東大津

令和元年度 滋賀県高等学校 春季総合体育大会バドミントン競技  
 令和元年(2019年)5月25日(土)・26日(日)  
 ウカルちゃんアリーナ(滋賀県立体育館)

シングルス試合結果 【女子】

試合番号	選手名	学校名	スコア			選手名	学校名
121	浅田 香南	滋賀短期大学附属	2	21 - 17 21 - 8 -	0	今井 小春	近江兄弟社
122	大石 桃花	滋賀短期大学附属	2	21 - 3 21 - 4 -	0	杉江芽衣奈	草津
123	山本 朱夏	石山	2	21 - 16 21 - 13 -	0	桑原 瑞歩	八幡
124	山本 青葉	滋賀短期大学附属	2	21 - 10 21 - 13 -	0	若野 真子	大津商業
125	中川 里奈	近江兄弟社	2	13 - 21 21 - 17 21 - 13	1	谷川 穂南	彦根総合
126	宮本 亜湖	滋賀短期大学附属	2	21 - 15 21 - 15 -	0	中野 琴湖	近江兄弟社
127	竹本 泉希	比叡山	2	21 - 17 21 - 14 -	0	南利 紗	東大津
128	古井 奈都	八日市	2	21 - 13 13 - 21 21 - 14	1	中村 みお	彦根翔西館
129	中西 美瑚	八幡	2	21 - 14 21 - 5 -	0	山田 真緒	大津商業
130	堤 愛花	彦根総合	2	21 - 7 21 - 10 -	0	長尾 千夏	近江兄弟社
131	八木 陽香	滋賀短期大学附属	2	19 - 21 21 - 8 21 - 13	1	小林 美湖	大津商業
132	谷口 萌奈	膳所	2	21 - 11 21 - 13 -	0	河村 萌花	守山北
133	浅田 香南	滋賀短期大学附属	2	18 - 21 21 - 11 21 - 12	1	西躰 睦美	堅田
134	大石 桃花	滋賀短期大学附属	2	21 - 8 21 - 8 -	0	山本 朱夏	石山
135	山本 青葉	滋賀短期大学附属	2	21 - 13 21 - 14 -	0	中川 里奈	近江兄弟社
136	宮本 亜湖	滋賀短期大学附属	2	20 - 22 21 - 13 21 - 7	1	竹本 泉希	比叡山
137	中西 美瑚	八幡	2	21 - 17 21 - 13 -	0	古井 奈都	八日市
138	堤 愛花	彦根総合	2	21 - 19 21 - 16 -	0	八木 陽香	滋賀短期大学附属
139	浅田 香南	滋賀短期大学附属	2	23 - 25 21 - 18 21 - 15	1	谷口 萌奈	膳所
140	大石 桃花	滋賀短期大学附属	2	21 - 8 21 - 5 -	0	山本 青葉	滋賀短期大学附属

令和元年度 滋賀県高等学校 春季総合体育大会バドミントン競技  
 令和元年(2019年)5月25日(土)・26日(日)  
 ウカルちゃんアリーナ(滋賀県立体育館)

シングルス試合結果 【女子】

試合 番号	選手名	学校名	スコア			選手名	学校名
141	中西 美瑚	八幡	2	21 - 13 13 - 21 25 - 23	1	宮本 亜湖	滋賀短期大 学附属
準決 142	堤 愛花	彦根総合	2	21 - 11 21 - 13 -	0	浅田 香南	滋賀短期大 学附属
準決 143	大石 桃花	滋賀短期大 学附属	2	21 - 6 21 - 7 -	0	中西 美瑚	八幡
144 決勝	堤 愛花	彦根総合	2	21 - 13 21 - 18 -	0	大石 桃花	滋賀短期大 学附属
145 三決	浅田 香南	滋賀短期大 学附属	*	キ ケ ン	*	中西 美瑚	八幡
146 二決	大石 桃花	滋賀短期大 学附属	2	21 - 10 21 - 14 -	0	浅田 香南	滋賀短期大 学附属