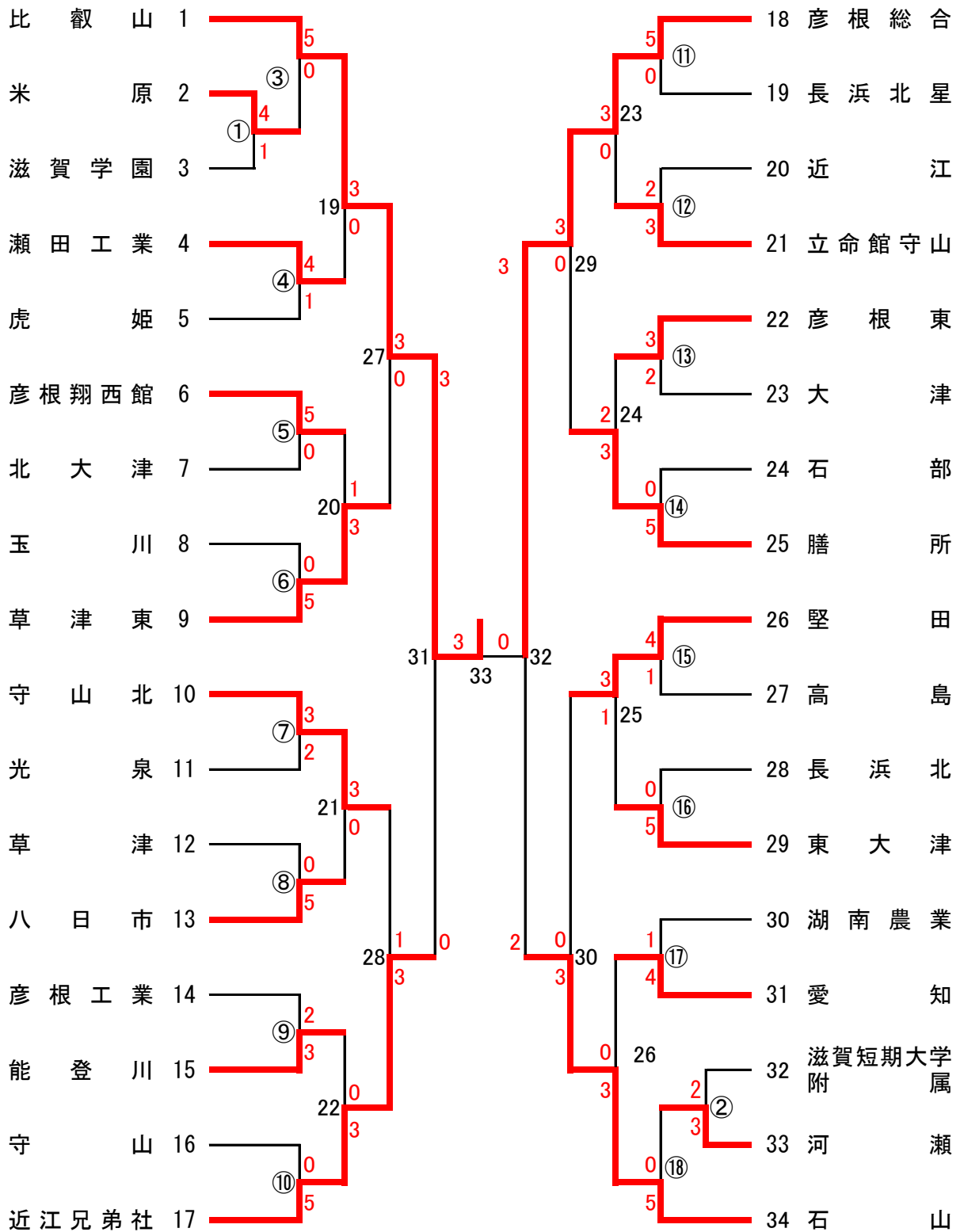


男子団体 (BT)

(34校)



※ ★は、オープン参加

団体戦試合結果 【男子】

令和元年(2019年)5月30日(木)・31日(金)
皇子が丘公園体育館

試合番号	学校名・選手名	スコア	学校名・選手名
BT1	米原	4 $\frac{S}{D} \frac{3}{1} - \frac{0}{1} \frac{S}{D}$ 1	滋賀学園
複1	寺本 晴・酒井 玲樹	2 $\frac{21}{21} - \frac{8}{3}$ 0	加々爪祐人・福原 歩夢
複2	岸本 陸翔・本田 将崇	0 $\frac{14}{18} - \frac{21}{21}$ 2	松本 元嗣・八幡 輝
単1	福谷 賢人	2 $\frac{21}{21} - \frac{14}{12}$ 0	苅森 翔
単2	寺本 晴	2 $\frac{21}{21} - \frac{16}{7}$ 0	松本 元嗣
単3	岡田 尚樹	2 $\frac{21}{22} - \frac{13}{20}$ 0	加々爪祐人
試合番号	学校名・選手名	スコア	学校名・選手名
BT3	比叡山	5 $\frac{S}{D} \frac{3}{2} - \frac{0}{0} \frac{S}{D}$ 0	米原
複1	梶井 周馬・谷川 富稀也	2 $\frac{21}{21} - \frac{8}{10}$ 0	寺本 晴・酒井 玲樹
複2	浅木 裕翔・溝 蒼生	2 $\frac{21}{21} - \frac{7}{13}$ 0	福永 陸斗・川崎 裕太
単1	馬籠 遼	2 $\frac{21}{21} - \frac{4}{2}$ 0	山下 純平
単2	岡田 文太	2 $\frac{21}{21} - \frac{8}{7}$ 0	酒井 玲樹
単3	下陸 直晃	2 $\frac{15}{21} - \frac{21}{18}$ 1	寺本 晴
試合番号	学校名・選手名	スコア	学校名・選手名
BT5	彦根翔西館	5 $\frac{S}{D} \frac{3}{2} - \frac{0}{0} \frac{S}{D}$ 0	北大津
複1	岡田千勇氣・藤本 伊吹	2 $\frac{21}{21} - \frac{12}{5}$ 0	谷口 蓮・坂本 隼都
複2	西川 朔耶・大槻 千流	2 $\frac{21}{21} - \frac{4}{4}$ 0	オラリオ ニッコ・宮地 陽向
単1	森田 翔己	2 $\frac{21}{21} - \frac{18}{18}$ 0	山本 蓮葉
単2	安井 琉斗	2 $\frac{21}{21} - \frac{15}{8}$ 0	谷口 蓮
単3	新前 洋希	2 $\frac{21}{21} - \frac{3}{7}$ 0	坂本 隼都
試合番号	学校名・選手名	スコア	学校名・選手名
BT7	守山北	3 $\frac{S}{D} \frac{2}{1} - \frac{1}{1} \frac{S}{D}$ 2	光泉
複1	加賀爪 渚・鈴木 啓斗	1 $\frac{21}{13} - \frac{13}{24}$ 2	井上 大樹・羽月 颯哉
複2	谷本翔輝人・宮島 隼士	2 $\frac{21}{21} - \frac{13}{12}$ 0	佐々木一心・後藤 悠佑
単1	野添 大輔	2 $\frac{21}{21} - \frac{15}{8}$ 0	中井 俊祐
単2	鈴木 啓斗	2 $\frac{21}{21} - \frac{13}{16}$ 0	羽月 颯哉
単3	吉川 剛	0 $\frac{9}{11} - \frac{21}{21}$ 2	井上 大樹

試合番号	学校名・選手名	スコア	学校名・選手名
BT2	河瀬	3 $\frac{S}{D} \frac{2}{1} - \frac{1}{1} \frac{S}{D}$ 2	滋賀短期大学附属
複1	門田 尚弥・高橋 力斗	0 $\frac{14}{14} - \frac{21}{21}$ 2	三井 佑真・三宅 由峻
複2	岩曾 克哉・北川 阿南	2 $\frac{21}{21} - \frac{10}{17}$ 0	喜田 直樹・田淵 隼都
単1	川端 優佑	2 $\frac{21}{21} - \frac{18}{16}$ 0	丸山 快
単2	岩曾 克哉	0 $\frac{21}{14} - \frac{23}{21}$ 2	三宅 由峻
単3	北川 阿南	2 $\frac{21}{21} - \frac{15}{9}$ 0	三井 佑真
試合番号	学校名・選手名	スコア	学校名・選手名
BT4	瀬田工業	4 $\frac{S}{D} \frac{2}{2} - \frac{1}{0} \frac{S}{D}$ 1	虎姫
複1	上田 陽太・加藤 遼	2 $\frac{21}{21} - \frac{15}{11}$ 0	保木 新太・森川 和史
複2	濱嶋 孝・堀内 駿亮	2 $\frac{21}{21} - \frac{11}{8}$ 0	岩出 卓真・嶋田 幸起
単1	吉村 拓也	2 $\frac{21}{21} - \frac{17}{19}$ 0	山口 侑輝
単2	上山 奨騎	0 $\frac{16}{21} - \frac{21}{23}$ 2	大矢 和輝
単3	堀内 駿亮	2 $\frac{18}{21} - \frac{21}{15}$ 1	保木 新太
試合番号	学校名・選手名	スコア	学校名・選手名
BT6	草津東	5 $\frac{S}{D} \frac{3}{2} - \frac{0}{0} \frac{S}{D}$ 0	玉川
複1	大崎 瑞葵・城下 裕生	2 $\frac{21}{21} - \frac{9}{9}$ 0	津田 真之・太田 亮祐
複2	杉田 和陽・藤田 進太郎	2 $\frac{14}{21} - \frac{21}{8}$ 1	中井 潤也・橋口 登偉
単1	柳水 悠太	2 $\frac{21}{21} - \frac{13}{14}$ 0	橋本 佳樹
単2	矢野 裕介	2 $\frac{21}{21} - \frac{14}{12}$ 0	中川 詠喜
単3	堤 丞	2 $\frac{21}{21} - \frac{11}{11}$ 0	上下 駿祐
試合番号	学校名・選手名	スコア	学校名・選手名
BT8	八日市	5 $\frac{S}{D} \frac{3}{2} - \frac{0}{0} \frac{S}{D}$ 0	草津
複1	今堀 亮汰・落合 健太	2 $\frac{21}{21} - \frac{13}{9}$ 0	増田 圭佑・横山 正輝
複2	大窄 凜・松吉仁 一朗	2 $\frac{21}{21} - \frac{14}{18}$ 0	本田 恵梧・松田 和也
単1	清水 創達	2 $\frac{21}{16} - \frac{10}{19}$ 1	花井 涉伍
単2	今堀 亮汰	2 $\frac{21}{21} - \frac{10}{10}$ 0	山崎 菜右
単3	青峰 聖	2 $\frac{21}{21} - \frac{8}{15}$ 0	村上脩太郎

団体戦試合結果 【男子】

令和元年(2019年)5月30日(木)・31日(金)
皇子が丘公園体育館

試合番号	学校名・選手名	スコア	学校名・選手名
BT9	能登川	3 $\frac{S}{D} \frac{1}{2} - \frac{2}{0} \frac{S}{D}$ 2	彦根工業
複1	大橋 雅史・野田 拓那	2 $\frac{21}{21} - \frac{12}{9}$ 0	榑原 蒼葉・谷川 清心
複2	和田 海斗・原田 峻平	2 $\frac{21}{21} - \frac{12}{16}$ 0	市村亮・吉岡倫太郎
単1	廣田 侑大	1 $\frac{22}{19} - \frac{20}{21}$ 2	高橋勇治郎
単2	野田 拓那	1 $\frac{21}{14} - \frac{13}{21}$ 2	市村亮
単3	大橋 雅史	2 $\frac{21}{21} - \frac{11}{10}$ 0	秋山 優陽
試合番号	学校名・選手名	スコア	学校名・選手名
BT11	彦根総合	5 $\frac{S}{D} \frac{3}{2} - \frac{0}{0} \frac{S}{D}$ 0	長浜北星
複1	伊崎裕一朗・小菅 大空	2 $\frac{21}{21} - \frac{4}{14}$ 0	宮崎 太一・高木 啓汰
複2	小椋 大士・森田 隆之介	2 $\frac{21}{22} - \frac{8}{20}$ 0	森健心・曾我 樹
単1	入口 大樹	2 $\frac{21}{21} - \frac{1}{2}$ 0	下村 拓真
単2	増田 有剛	2 $\frac{21}{21} - \frac{19}{17}$ 0	森健心
単3	大槻 佳吾	2 $\frac{21}{21} - \frac{13}{7}$ 0	曾我 樹
試合番号	学校名・選手名	スコア	学校名・選手名
BT13	彦根東	3 $\frac{S}{D} \frac{1}{2} - \frac{2}{0} \frac{S}{D}$ 2	大津
複1	大田 朋也・赤田 憲哉	2 $\frac{21}{21} - \frac{7}{12}$ 0	下村侑瑞樹・井上 創太
複2	花部 将太・高村 樹	2 $\frac{21}{21} - \frac{12}{10}$ 0	桑野 翔太・竹村 宗一朗
単1	松倉 紘汰	1 $\frac{21}{17} - \frac{23}{21}$ 2	松野 祐也
単2	大田 朋也	2 $\frac{21}{21} - \frac{2}{4}$ 0	下村侑瑞樹
単3	本庄 郁弥	0 $\frac{5}{7} - \frac{21}{21}$ 2	井上 創太
試合番号	学校名・選手名	スコア	学校名・選手名
BT15	堅田	4 $\frac{S}{D} \frac{3}{1} - \frac{0}{1} \frac{S}{D}$ 1	高島
複1	八軒 岬・小西雄 太郎	2 $\frac{21}{21} - \frac{16}{10}$ 0	臼井 嘉希・日置 優作
複2	村田 琉稀・梶山 幸暉	1 $\frac{19}{18} - \frac{21}{21}$ 2	仁井田 新・小池 展嵩
単1	中塚翔一朗	2 $\frac{21}{18} - \frac{11}{21}$ 1	鈴木 駿介
単2	小西雄太郎	2 $\frac{21}{25} - \frac{14}{23}$ 0	日置 優作
単3	八軒 岬	2 $\frac{21}{21} - \frac{15}{11}$ 0	臼井 嘉希

試合番号	学校名・選手名	スコア	学校名・選手名
BT10	近江兄弟社	5 $\frac{S}{D} \frac{3}{2} - \frac{0}{0} \frac{S}{D}$ 0	守山
複1	金清 勇人・田中 理喜	2 $\frac{21}{21} - \frac{9}{15}$ 0	田中健太郎・宮城 翔
複2	野村 昇生・吉成 悠	2 $\frac{21}{21} - \frac{10}{10}$ 0	中村 光希・藤岡 泰巧
単1	川津光都樹	2 $\frac{21}{21} - \frac{8}{12}$ 0	嶋林 大揮
単2	藤野 陽向	2 $\frac{21}{21} - \frac{17}{16}$ 0	日長 睦稀
単3	田中 理喜	2 $\frac{21}{21} - \frac{9}{13}$ 0	宮川 稜平
試合番号	学校名・選手名	スコア	学校名・選手名
BT12	立命館守山	3 $\frac{S}{D} \frac{1}{2} - \frac{2}{0} \frac{S}{D}$ 2	近江
複1	赤井 悠河・木村 圭悟	2 $\frac{25}{22} - \frac{27}{20}$ 1	汐満 光希・森 舜陞
複2	野々山皓介・松本 周太郎	2 $\frac{21}{17} - \frac{16}{21}$ 1	林 祥汰・藤本 康平
単1	岸田 祐太	0 $\frac{8}{19} - \frac{21}{21}$ 2	水谷 翔
単2	木村 圭悟	2 $\frac{21}{21} - \frac{13}{17}$ 0	森 舜陞
単3	赤井 悠河	0 $\frac{18}{19} - \frac{21}{21}$ 2	汐満 光希
試合番号	学校名・選手名	スコア	学校名・選手名
BT14	膳所	5 $\frac{S}{D} \frac{3}{2} - \frac{0}{0} \frac{S}{D}$ 0	石部
複1	黒田 純也・大島 俊輔	2 $\frac{21}{21} - \frac{5}{2}$ 0	川波 真優・津田 悠希
複2	ソミュロー クリ ス健・崎村 達也	2 $\frac{21}{21} - \frac{12}{9}$ 0	島津 正義・中川 宗太
単1	加藤 大智	2 $\frac{21}{21} - \frac{8}{4}$ 0	鶴田磨瑳斗
単2	安達 大樹	2 $\frac{21}{21} - \frac{17}{9}$ 0	中川 宗太
単3	藤川 修吾	2 $\frac{21}{21} - \frac{6}{11}$ 0	島津 正義
試合番号	学校名・選手名	スコア	学校名・選手名
BT16	東大津	5 $\frac{S}{D} \frac{3}{2} - \frac{0}{0} \frac{S}{D}$ 0	長浜北
複1	川津陽南太・佐藤 蒼依	2 $\frac{21}{21} - \frac{15}{18}$ 0	梅野 淳平・成宮 吏玖
複2	清水 創太・小川 修斗	2 $\frac{21}{21} - \frac{13}{11}$ 0	高田 和来・岡田 祥椰
単1	小竹 八雲	2 $\frac{21}{21} - \frac{8}{7}$ 0	上野 穰
単2	山元 颯	2 $\frac{21}{21} - \frac{12}{18}$ 0	成宮 吏玖
単3	小西 楽斗	2 $\frac{21}{19} - \frac{14}{21}$ 1	梅野 淳平

団体戦試合結果 【男子】

令和元年(2019年)5月30日(木)・31日(金)
皇子が丘公園体育館

試合番号	学校名・選手名	スコア	学校名・選手名
BT17	愛知	4 $\begin{matrix} S & 3 & - & 0 & S \\ D & 1 & - & 1 & D \end{matrix}$ 1	湖南農業
複1	岩佐 和磨・佐藤羅偉亜	2 $\begin{matrix} 21 & - & 6 \\ 21 & - & 10 \\ - & & - \end{matrix}$ 0	山本 健人・高橋虎太郎
複2	寄木 真里・神崎永遠	1 $\begin{matrix} 19 & - & 21 \\ 21 & - & 13 \\ 20 & - & 22 \end{matrix}$ 2	小林 大輝・藤村耀宏
単1	松本 大輝	2 $\begin{matrix} 21 & - & 13 \\ 21 & - & 8 \\ - & & - \end{matrix}$ 0	平尾 飛翔
単2	岩佐 和磨	2 $\begin{matrix} 21 & - & 4 \\ 21 & - & 9 \\ - & & - \end{matrix}$ 0	小林 大輝
単3	佐藤羅偉亜	2 $\begin{matrix} 20 & - & 22 \\ 21 & - & 18 \\ 21 & - & 15 \end{matrix}$ 1	藤村 耀宏
試合番号	学校名・選手名	スコア	学校名・選手名
BT19	比叡山	3 $\begin{matrix} S & 1 & - & 0 & S \\ D & 2 & - & 0 & D \end{matrix}$ 0	瀬田工業
複1	溝 蒼生・本庄克将	2 $\begin{matrix} 21 & - & 8 \\ 21 & - & 3 \\ - & & - \end{matrix}$ 0	上田 陽太・加藤遼
複2	岡田 文太・馬籠遼	2 $\begin{matrix} 21 & - & 3 \\ 21 & - & 7 \\ - & & - \end{matrix}$ 0	吉村 拓也・寺田健真
単1	浅木 裕翔	2 $\begin{matrix} 21 & - & 14 \\ 21 & - & 14 \\ - & & - \end{matrix}$ 0	堀内 駿亮
単2	溝 蒼生	* - - *	濱嶋 孝
単3	山崎 翔	* - - *	上山 奨騎
試合番号	学校名・選手名	スコア	学校名・選手名
BT21	守山北	3 $\begin{matrix} S & 1 & - & 0 & S \\ D & 2 & - & 0 & D \end{matrix}$ 0	八日市
複1	加賀爪 渚・鈴木啓斗	2 $\begin{matrix} 21 & - & 15 \\ 21 & - & 6 \\ - & & - \end{matrix}$ 0	大塚 凜・松吉仁一朗
複2	野添 大輔・谷本翔輝人	2 $\begin{matrix} 21 & - & 13 \\ 21 & - & 18 \\ - & & - \end{matrix}$ 0	今堀 亮汰・落合健太
単1	宮島 隼士	2 $\begin{matrix} 21 & - & 11 \\ 16 & - & 21 \\ 25 & - & 23 \end{matrix}$ 1	清水 創達
単2	野添 大輔	* - - *	今堀 亮汰
単3	鈴木 啓斗	* - - *	落合 健太
試合番号	学校名・選手名	スコア	学校名・選手名
BT23	彦根総合	3 $\begin{matrix} S & 1 & - & 0 & S \\ D & 2 & - & 0 & D \end{matrix}$ 0	立命館守山
複1	伊崎裕一朗・入口大樹	2 $\begin{matrix} 21 & - & 6 \\ 21 & - & 10 \\ - & & - \end{matrix}$ 0	近藤 稜真・岸田祐太
複2	石橋 斗生・小椋大士	2 $\begin{matrix} 21 & - & 7 \\ 21 & - & 9 \\ - & & - \end{matrix}$ 0	赤井 悠河・木村圭悟
単1	大槻 佳吾	2 $\begin{matrix} 21 & - & 6 \\ 21 & - & 16 \\ - & & - \end{matrix}$ 0	野々山皓介
単2	小椋 大士	* - - *	松本周太郎
単3	入口 大樹	* - - *	赤井 悠河

試合番号	学校名・選手名	スコア	学校名・選手名
BT18	石山	5 $\begin{matrix} S & 3 & - & 0 & S \\ D & 2 & - & 0 & D \end{matrix}$ 0	河瀬
複1	富森 俊貴・小林滉幸	2 $\begin{matrix} 21 & - & 3 \\ 21 & - & 19 \\ - & & - \end{matrix}$ 0	北川 阿南・岩曾克哉
複2	永田 真輝・栗野祐輔	2 $\begin{matrix} 21 & - & 15 \\ 16 & - & 21 \\ 21 & - & 15 \end{matrix}$ 1	川島 祐貴・門田尚弥
単1	井口 智就	2 $\begin{matrix} 21 & - & 10 \\ 21 & - & 17 \\ - & & - \end{matrix}$ 0	川端 優佑
単2	小田 誠	2 $\begin{matrix} 15 & - & 21 \\ 21 & - & 12 \\ 21 & - & 18 \end{matrix}$ 1	有本 卓矢
単3	鈴木 大智	2 $\begin{matrix} 21 & - & 7 \\ 21 & - & 16 \\ - & & - \end{matrix}$ 0	西田 慧至
試合番号	学校名・選手名	スコア	学校名・選手名
BT20	草津東	3 $\begin{matrix} S & 2 & - & 0 & S \\ D & 1 & - & 1 & D \end{matrix}$ 1	彦根翔西館
複1	大崎 瑞葵・城下裕生	1 $\begin{matrix} 18 & - & 21 \\ 23 & - & 21 \\ 18 & - & 21 \end{matrix}$ 2	岡田千勇気・藤本伊吹
複2	杉田 和陽・藤田進太郎	2 $\begin{matrix} 21 & - & 15 \\ 21 & - & 17 \\ - & & - \end{matrix}$ 0	西川 朔耶・大槻千流
単1	柳水 悠太	2 $\begin{matrix} 17 & - & 21 \\ 21 & - & 15 \\ 21 & - & 19 \end{matrix}$ 1	安井 琉斗
単2	大崎 瑞葵	2 $\begin{matrix} 21 & - & 13 \\ 21 & - & 16 \\ - & & - \end{matrix}$ 0	岡田千勇気
単3	杉田 和陽	* $\begin{matrix} 14 & - & 12 \\ \text{打切り} \end{matrix}$ *	森田 翔己
試合番号	学校名・選手名	スコア	学校名・選手名
BT22	近江兄弟社	3 $\begin{matrix} S & 1 & - & 0 & S \\ D & 2 & - & 0 & D \end{matrix}$ 0	能登川
複1	金清 勇人・野村昇生	2 $\begin{matrix} 21 & - & 18 \\ 21 & - & 6 \\ - & & - \end{matrix}$ 0	大橋 雅史・野田拓那
複2	木下 恵一・吉成悠	2 $\begin{matrix} 21 & - & 9 \\ 21 & - & 3 \\ - & & - \end{matrix}$ 0	中瀬 賢人・廣田侑大
単1	川津光都樹	2 $\begin{matrix} 21 & - & 5 \\ 21 & - & 10 \\ - & & - \end{matrix}$ 0	原田 峻平
単2	野村 昇生	* - - *	大橋 雅史
単3	金清 勇人	* - - *	野田 拓那
試合番号	学校名・選手名	スコア	学校名・選手名
BT24	膳所	3 $\begin{matrix} S & 2 & - & 1 & S \\ D & 1 & - & 1 & D \end{matrix}$ 2	彦根東
複1	黒田 純也・伊藤佳月	2 $\begin{matrix} 21 & - & 11 \\ 21 & - & 7 \\ - & & - \end{matrix}$ 0	西村 圭太・西村裕登
複2	大島 俊輔・加藤大智	1 $\begin{matrix} 21 & - & 19 \\ 16 & - & 21 \\ 14 & - & 21 \end{matrix}$ 2	大田 朋也・赤田憲哉
単1	藤川 修吾	2 $\begin{matrix} 21 & - & 12 \\ 21 & - & 14 \\ - & & - \end{matrix}$ 0	松倉 紘汰
単2	黒田 純也	0 $\begin{matrix} 12 & - & 21 \\ 11 & - & 21 \\ - & & - \end{matrix}$ 2	大田 朋也
単3	大島 俊輔	2 $\begin{matrix} 19 & - & 21 \\ 21 & - & 6 \\ 21 & - & 11 \end{matrix}$ 1	赤田 憲哉

団体戦試合結果 【男子】

令和元年(2019年)5月30日(木)・31日(金)
皇子が丘公園体育館

試合番号	学校名・選手名	スコア	学校名・選手名
BT25	堅田	3 $\frac{S}{D} \frac{2}{1} - \frac{0}{1} \frac{S}{D}$ 1	東大津
複1	上野 拓実・境 優人	0 $\frac{19}{15} - \frac{21}{21}$	川津陽南太・佐藤 蒼依
複2	八軒 岬・小西雄 太郎	2 $\frac{21}{21} - \frac{15}{14}$	小川 修斗・清水 創太
単1	中塚翔一朗	2 $\frac{17}{21} - \frac{21}{18}$ 1 $\frac{21}{21} - \frac{12}{12}$	茶谷 瑛佑
単2	小西雄太郎	2 $\frac{21}{27} - \frac{14}{25}$	清水 創太
単3	八軒 岬	* $\frac{21}{19} - \frac{15}{17}$ *	川津陽南太
打切り			
試合番号	学校名・選手名	スコア	学校名・選手名
BT27	比叡山	3 $\frac{S}{D} \frac{1}{2} - \frac{0}{0} \frac{S}{D}$ 0	草津東
複1	豊口竜一朗・本庄 克将	2 $\frac{21}{21} - \frac{9}{6}$	藤田進太郎・堤 丞
複2	谷川富稀也・宍戸 銀次朗	2 $\frac{19}{21} - \frac{21}{12}$ 1 $\frac{21}{21} - \frac{12}{12}$	大崎 瑞葵・杉田 和陽
単1	清水 皓基	2 $\frac{21}{21} - \frac{10}{10}$	柳水 悠太
単2	山崎 翔	* - *	大崎 瑞葵
単3	豊口竜一朗	* - *	杉田 和陽
打切り			
試合番号	学校名・選手名	スコア	学校名・選手名
BT29	彦根総合	3 $\frac{S}{D} \frac{1}{2} - \frac{0}{0} \frac{S}{D}$ 0	膳所
複1	伊崎裕一朗・入口 大樹	2 $\frac{21}{21} - \frac{11}{5}$	崎村 達也・藤川 修吾
複2	小椋 大士・森田 隆之介	2 $\frac{21}{21} - \frac{19}{18}$	黒田 純也・伊藤 佳月
単1	石橋 斗生	2 $\frac{21}{21} - \frac{16}{19}$	大島 俊輔
単2	伊崎裕一朗	* - *	加藤 大智
単3	入口 大樹	* - *	黒田 純也
打切り			
試合番号	学校名・選手名	スコア	学校名・選手名
準決 BT31	比叡山	3 $\frac{S}{D} \frac{1}{2} - \frac{0}{0} \frac{S}{D}$ 0	近江兄弟社
複1	山崎 翔・梶井 周馬	2 $\frac{21}{21} - \frac{6}{15}$	川津光都樹・木下 恵一
複2	増本 康祐・宍戸 銀次朗	2 $\frac{21}{21} - \frac{7}{13}$	野村 昇生・吉成 悠
単1	谷川富稀也	2 $\frac{21}{21} - \frac{12}{10}$	金清 勇人
単2	豊口竜一朗	* - *	野村 昇生
単3	増本 康祐	* - *	吉成 悠

試合番号	学校名・選手名	スコア	学校名・選手名
BT26	石山	3 $\frac{S}{D} \frac{1}{2} - \frac{0}{0} \frac{S}{D}$ 0	愛知
複1	富森 俊貴・岩嶋 瑠夏	2 $\frac{21}{21} - \frac{2}{7}$	松本 大輝・佐藤 羅偉亜
複2	永田 真輝・栗野 祐輔	2 $\frac{21}{21} - \frac{4}{7}$	寄木 真里・山脇 龍飛
単1	井口 智就	2 $\frac{21}{21} - \frac{17}{19}$	岩佐 和磨
単2	山村 隼斗	* - *	佐藤羅偉亜
単3	富森 俊貴	* - *	松本 大輝
打切り			
試合番号	学校名・選手名	スコア	学校名・選手名
BT28	近江兄弟社	3 $\frac{S}{D} \frac{2}{1} - \frac{0}{1} \frac{S}{D}$ 1	守山北
複1	金清 勇人・野村 昇生	2 $\frac{21}{21} - \frac{11}{18}$	野添 大輔・谷本 翔輝人
複2	木下 恵一・吉成 悠	0 $\frac{19}{18} - \frac{21}{21}$	加賀爪 渚・鈴木 啓斗
単1	川津光都樹	2 $\frac{21}{21} - \frac{12}{16}$	宮島 隼士
単2	野村 昇生	2 $\frac{21}{21} - \frac{16}{12}$	野添 大輔
単3	金清 勇人	* $\frac{19}{5} - \frac{21}{3}$ *	鈴木 啓斗
打切り			
試合番号	学校名・選手名	スコア	学校名・選手名
BT30	石山	3 $\frac{S}{D} \frac{1}{2} - \frac{0}{0} \frac{S}{D}$ 0	堅田
複1	富森 俊貴・小林 滉幸	2 $\frac{21}{21} - \frac{10}{8}$	上野 拓実・境 優人
複2	山村 隼斗・山田 朋輝	2 $\frac{21}{21} - \frac{11}{18}$	八軒 岬・小西雄 太郎
単1	井口 智就	2 $\frac{21}{19} - \frac{19}{21}$ 1 $\frac{21}{21} - \frac{14}{14}$	中塚翔一朗
単2	富森 俊貴	* $\frac{21}{13} - \frac{19}{13}$ *	八軒 岬
単3	岩嶋 瑠夏	* - *	小西雄太郎
打切り			
試合番号	学校名・選手名	スコア	学校名・選手名
準決 BT32	彦根総合	3 $\frac{S}{D} \frac{2}{1} - \frac{1}{1} \frac{S}{D}$ 2	石山
複1	伊崎裕一朗・入口 大樹	0 $\frac{16}{20} - \frac{21}{22}$	富森 俊貴・岩嶋 瑠夏
複2	石橋 斗生・小椋 大士	2 $\frac{21}{21} - \frac{10}{16}$	山村 隼斗・山田 朋輝
単1	大槻 佳吾	2 $\frac{24}{21} - \frac{22}{19}$	鈴木 大智
単2	伊崎裕一朗	0 $\frac{19}{18} - \frac{21}{21}$	富森 俊貴
単3	入口 大樹	2 $\frac{22}{22} - \frac{20}{20}$	岩嶋 瑠夏

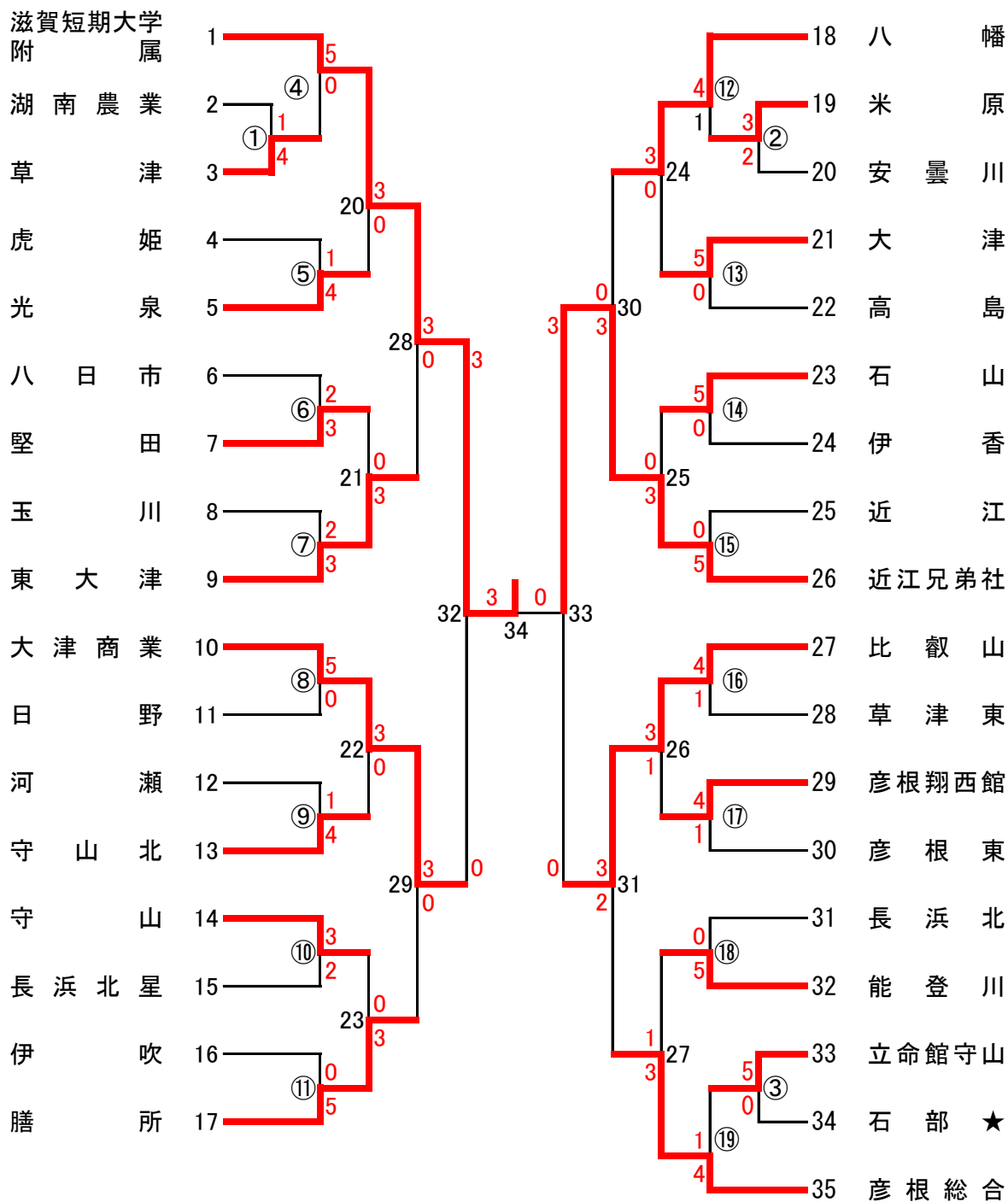
団体戦試合結果 【男子】

令和元年(2019年)5月30日(木)・31日(金)
皇子が丘公園体育館

試合番号	学校名・選手名	スコア				学校名・選手名			
決勝 BT33	比叡山	3	S D	1 2	- -	0 0	S D	0	彦根総合
複1	豊口竜一朗・増本康祐	2		21 21	- -	4 13		0	伊崎裕一朗・入口大樹
複2	山崎 翔・梶井周馬	2		16 キ	- ケ	8 ン		0	石橋 斗生・小椋大士
単1	清水 皓基	2		21 21	- -	6 8		0	大槻 佳吾
単2	豊口竜一朗	*		-	-	-		*	伊崎裕一朗
単3	山崎 翔	*		-	-	-		*	入口 大樹

女子団体 (GT)

(35校)



団体戦試合結果 【女子】

令和元年(2019年)5月30日(木)・31日(金)
皇子が丘公園体育館

試合番号	学校名・選手名	スコア	学校名・選手名
GT1	草津	4 $\frac{S}{D} \frac{2}{2} - \frac{1}{0} \frac{S}{D}$ 1	湖南農業
複1	樋口菜々華・杉江芽衣奈	2 $\frac{21}{21} - \frac{19}{13}$ 0	大谷かりん・松田悠
複2	堀井世梨奈・吉川陽菜	2 $\frac{21}{21} - \frac{14}{14}$ 0	今井 莉緒・松下茉紀
単1	杉田 岬	1 $\frac{23}{17} - \frac{21}{14}$ 2	田井中結菜
単2	樋口菜々華	2 $\frac{21}{21} - \frac{18}{10}$ 0	川那部里菜
単3	杉江芽衣奈	2 $\frac{21}{21} - \frac{13}{13}$ 0	大谷かりん
試合番号	学校名・選手名	スコア	学校名・選手名
GT3	立命館守山	5 $\frac{S}{D} \frac{1}{0} - \frac{2}{2} \frac{S}{D}$ 0	石部 (オープン)
複1	土田 実慧・小野優佳	0 $\frac{15}{13} - \frac{21}{21}$ 2	黒川 千尋・蒲田千夢
複2	宮本 真侑・酒井美代	0 $\frac{19}{15} - \frac{21}{21}$ 2	山村 真菜・松岡桃香
単1	板垣 珠愛	2 $\frac{21}{21} - \frac{18}{14}$ 0	澁谷 春風
単2	温井 実穂	0 $\frac{3}{9} - \frac{21}{21}$ 2	黒川 千尋
単3	酒井 美代	1 $\frac{18}{21} - \frac{21}{16}$ 2	山村 真菜
試合番号	学校名・選手名	スコア	学校名・選手名
GT5	光泉	4 $\frac{S}{D} \frac{2}{2} - \frac{1}{0} \frac{S}{D}$ 1	虎姫
複1	増田 愛梨・三浦果林	2 $\frac{21}{21} - \frac{7}{11}$ 0	西脇 小夏・杉野日菜乃
複2	川崎 佑珠・荒金愛菜	2 $\frac{21}{21} - \frac{11}{12}$ 0	北川 結萌・掛川優香
単1	西田 萌香	2 $\frac{21}{21} - \frac{8}{16}$ 0	木村夏綺
単2	増田 愛梨	2 $\frac{21}{21} - \frac{11}{6}$ 0	北川 結萌
単3	荒生 真瑠	1 $\frac{23}{18} - \frac{21}{21}$ 2	掛川 優香
試合番号	学校名・選手名	スコア	学校名・選手名
GT7	東大津	3 $\frac{S}{D} \frac{1}{2} - \frac{2}{0} \frac{S}{D}$ 2	玉川
複1	南利 紗・西村樺音	2 $\frac{21}{21} - \frac{4}{6}$ 0	山崎 百花・曾我部 萌
複2	千代 彩加・六車珠美	2 $\frac{17}{21} - \frac{21}{16}$ 1	曾我部 萌・米澤歌音
単1	寺田 七海	2 $\frac{21}{21} - \frac{16}{9}$ 0	湯田 さよ
単2	村田 利夏	0 $\frac{12}{8} - \frac{21}{21}$ 2	安田 每穂
単3	森澤 直央	0 $\frac{7}{14} - \frac{21}{21}$ 2	松元 優花

試合番号	学校名・選手名	スコア	学校名・選手名
GT2	米原	3 $\frac{S}{D} \frac{1}{2} - \frac{2}{0} \frac{S}{D}$ 2	安曇川
複1	藤山聖梨衣・藤井杏唯夢	2 $\frac{21}{21} - \frac{10}{15}$ 0	矢野 南実・北村春香
複2	鶴戸口愛菜・中田もも	2 $\frac{21}{15} - \frac{19}{21}$ 1	高橋 碧海・森杏怜
単1	志萱 宥香	2 $\frac{21}{21} - \frac{10}{3}$ 0	今西 杏菜
単2	西川 諄美	0 $\frac{10}{9} - \frac{21}{21}$ 2	森 杏怜
単3	田邊 有香	0 $\frac{8}{9} - \frac{21}{21}$ 2	高橋 碧海
試合番号	学校名・選手名	スコア	学校名・選手名
GT4	滋賀短期大学附属	5 $\frac{S}{D} \frac{3}{2} - \frac{0}{0} \frac{S}{D}$ 0	草津
複1	浅田 香南・松本葉月	2 $\frac{21}{21} - \frac{8}{6}$ 0	堀井世梨奈・吉川陽菜
複2	八木 陽香・宮本亜湖	2 $\frac{21}{21} - \frac{5}{8}$ 0	樋口菜々華・杉江芽衣奈
単1	花澤 優依	2 $\frac{21}{21} - \frac{11}{3}$ 0	吉田 恵菜
単2	山本 青葉	2 $\frac{21}{21} - \frac{6}{4}$ 0	吉川 陽菜
単3	安田 茉柚	2 $\frac{21}{21} - \frac{4}{8}$ 0	堀井世梨奈
試合番号	学校名・選手名	スコア	学校名・選手名
GT6	堅田	3 $\frac{S}{D} \frac{2}{1} - \frac{1}{1} \frac{S}{D}$ 2	八日市
複1	栗原 朱里・西脇睦美	2 $\frac{21}{21} - \frac{13}{19}$ 0	岩野 吏紗・福田華也
複2	大芝 雅・畠中果音	0 $\frac{12}{16} - \frac{21}{21}$ 2	古井 奈都・鈴木野乃茄
単1	橋村明日葉	0 $\frac{15}{15} - \frac{21}{21}$ 2	永福 佳南
単2	西脇 睦美	2 $\frac{10}{21} - \frac{21}{19}$ 1	古井 奈都
単3	栗原 朱里	2 $\frac{21}{21} - \frac{10}{10}$ 0	鈴木野乃茄
試合番号	学校名・選手名	スコア	学校名・選手名
GT8	大津商業	5 $\frac{S}{D} \frac{3}{2} - \frac{0}{0} \frac{S}{D}$ 0	日野
複1	福島 渚沙・若野真子	2 $\frac{21}{21} - \frac{2}{4}$ 0	片岡あいら・古川妃奈
複2	小林 美湖・大園萌	2 $\frac{21}{21} - \frac{2}{3}$ 0	谷口ゆきの・田中美沙樹
単1	村田菜奈佳	2 $\frac{21}{21} - \frac{5}{2}$ 0	吉山 愛莉
単2	山田 真緒	2 $\frac{21}{21} - \frac{8}{10}$ 0	奥田 小陽
単3	粉川 美涼	2 $\frac{21}{21} - \frac{6}{11}$ 0	張川 明梨

団体戦試合結果 【女子】

令和元年(2019年)5月30日(木)・31日(金)
皇子が丘公園体育館

試合番号	学校名・選手名	スコア	学校名・選手名										
GT9	守山北	4 <table border="1"><tr><td>S</td><td>3</td><td>-</td><td>0</td><td>S</td></tr><tr><td>D</td><td>1</td><td>-</td><td>1</td><td>D</td></tr></table> 1	S	3	-	0	S	D	1	-	1	D	河瀬
S	3	-	0	S									
D	1	-	1	D									
複1	河村 萌花・水江 真優香	2 <table border="1"><tr><td>21</td><td>-</td><td>12</td></tr><tr><td>21</td><td>-</td><td>11</td></tr><tr><td>-</td><td>-</td><td>-</td></tr></table> 0	21	-	12	21	-	11	-	-	-	宝田 珠菜・村上 葵弓	
21	-	12											
21	-	11											
-	-	-											
複2	櫻田 葉月・石川 絢那	1 <table border="1"><tr><td>22</td><td>-</td><td>24</td></tr><tr><td>21</td><td>-</td><td>16</td></tr><tr><td>18</td><td>-</td><td>21</td></tr></table> 2	22	-	24	21	-	16	18	-	21	中山 愛梨・坂東 恭花	
22	-	24											
21	-	16											
18	-	21											
単1	三上あずさ	2 <table border="1"><tr><td>21</td><td>-</td><td>18</td></tr><tr><td>21</td><td>-</td><td>3</td></tr><tr><td>-</td><td>-</td><td>-</td></tr></table> 0	21	-	18	21	-	3	-	-	-	西村 美柚	
21	-	18											
21	-	3											
-	-	-											
単2	水江真優香	2 <table border="1"><tr><td>21</td><td>-</td><td>16</td></tr><tr><td>21</td><td>-</td><td>15</td></tr><tr><td>-</td><td>-</td><td>-</td></tr></table> 0	21	-	16	21	-	15	-	-	-	村上 葵弓	
21	-	16											
21	-	15											
-	-	-											
単3	河村 萌花	2 <table border="1"><tr><td>21</td><td>-</td><td>6</td></tr><tr><td>21</td><td>-</td><td>12</td></tr><tr><td>-</td><td>-</td><td>-</td></tr></table> 0	21	-	6	21	-	12	-	-	-	大前 澄華	
21	-	6											
21	-	12											
-	-	-											
試合番号	学校名・選手名	スコア	学校名・選手名										
GT11	膳所	5 <table border="1"><tr><td>S</td><td>3</td><td>-</td><td>0</td><td>S</td></tr><tr><td>D</td><td>2</td><td>-</td><td>0</td><td>D</td></tr></table> 0	S	3	-	0	S	D	2	-	0	D	伊吹
S	3	-	0	S									
D	2	-	0	D									
複1	谷口 萌奈・堀口 湖都乃	2 <table border="1"><tr><td>21</td><td>-</td><td>1</td></tr><tr><td>21</td><td>-</td><td>2</td></tr><tr><td>-</td><td>-</td><td>-</td></tr></table> 0	21	-	1	21	-	2	-	-	-	北山明日花・北山 楓花	
21	-	1											
21	-	2											
-	-	-											
複2	北川穂乃佳・中森 友理	2 <table border="1"><tr><td>21</td><td>-</td><td>5</td></tr><tr><td>21</td><td>-</td><td>3</td></tr><tr><td>-</td><td>-</td><td>-</td></tr></table> 0	21	-	5	21	-	3	-	-	-	近藤理央菜・岩崎 弥憂	
21	-	5											
21	-	3											
-	-	-											
単1	秋山 珠恵	2 <table border="1"><tr><td>21</td><td>-</td><td>4</td></tr><tr><td>21</td><td>-</td><td>10</td></tr><tr><td>-</td><td>-</td><td>-</td></tr></table> 0	21	-	4	21	-	10	-	-	-	長谷依央莉	
21	-	4											
21	-	10											
-	-	-											
単2	野村 悠	2 <table border="1"><tr><td>21</td><td>-</td><td>11</td></tr><tr><td>21</td><td>-</td><td>11</td></tr><tr><td>-</td><td>-</td><td>-</td></tr></table> 0	21	-	11	21	-	11	-	-	-	北山 楓花	
21	-	11											
21	-	11											
-	-	-											
単3	服部 桃果	2 <table border="1"><tr><td>21</td><td>-</td><td>11</td></tr><tr><td>21</td><td>-</td><td>9</td></tr><tr><td>-</td><td>-</td><td>-</td></tr></table> 0	21	-	11	21	-	9	-	-	-	北山明日花	
21	-	11											
21	-	9											
-	-	-											
試合番号	学校名・選手名	スコア	学校名・選手名										
GT13	大津	5 <table border="1"><tr><td>S</td><td>3</td><td>-</td><td>0</td><td>S</td></tr><tr><td>D</td><td>2</td><td>-</td><td>0</td><td>D</td></tr></table> 0	S	3	-	0	S	D	2	-	0	D	高島
S	3	-	0	S									
D	2	-	0	D									
複1	徳地 菜月・鞭 遥加	2 <table border="1"><tr><td>21</td><td>-</td><td>14</td></tr><tr><td>21</td><td>-</td><td>10</td></tr><tr><td>-</td><td>-</td><td>-</td></tr></table> 0	21	-	14	21	-	10	-	-	-	堀田 鈴乃・松井 愛里	
21	-	14											
21	-	10											
-	-	-											
複2	小嶋 知葉・西尾 笑舞	2 <table border="1"><tr><td>21</td><td>-</td><td>19</td></tr><tr><td>21</td><td>-</td><td>16</td></tr><tr><td>-</td><td>-</td><td>-</td></tr></table> 0	21	-	19	21	-	16	-	-	-	梶中 楓花・中村 妃代里	
21	-	19											
21	-	16											
-	-	-											
単1	有馬 沙英	2 <table border="1"><tr><td>14</td><td>-</td><td>21</td></tr><tr><td>21</td><td>-</td><td>9</td></tr><tr><td>21</td><td>-</td><td>14</td></tr></table> 1	14	-	21	21	-	9	21	-	14	坂尾 悠那	
14	-	21											
21	-	9											
21	-	14											
単2	徳地 菜月	2 <table border="1"><tr><td>21</td><td>-</td><td>7</td></tr><tr><td>21</td><td>-</td><td>16</td></tr><tr><td>-</td><td>-</td><td>-</td></tr></table> 0	21	-	7	21	-	16	-	-	-	堀田 鈴乃	
21	-	7											
21	-	16											
-	-	-											
単3	鞭 遥加	2 <table border="1"><tr><td>21</td><td>-</td><td>16</td></tr><tr><td>21</td><td>-</td><td>15</td></tr><tr><td>-</td><td>-</td><td>-</td></tr></table> 0	21	-	16	21	-	15	-	-	-	松井 愛里	
21	-	16											
21	-	15											
-	-	-											
試合番号	学校名・選手名	スコア	学校名・選手名										
GT15	近江兄弟社	5 <table border="1"><tr><td>S</td><td>3</td><td>-</td><td>0</td><td>S</td></tr><tr><td>D</td><td>2</td><td>-</td><td>0</td><td>D</td></tr></table> 0	S	3	-	0	S	D	2	-	0	D	近江
S	3	-	0	S									
D	2	-	0	D									
複1	中川 里奈・大橋 愛華	2 <table border="1"><tr><td>21</td><td>-</td><td>11</td></tr><tr><td>21</td><td>-</td><td>8</td></tr><tr><td>-</td><td>-</td><td>-</td></tr></table> 0	21	-	11	21	-	8	-	-	-	濱村 唯香・塚本 瑠那	
21	-	11											
21	-	8											
-	-	-											
複2	中島 実郁・町田 実夢	2 <table border="1"><tr><td>21</td><td>-</td><td>11</td></tr><tr><td>21</td><td>-</td><td>6</td></tr><tr><td>-</td><td>-</td><td>-</td></tr></table> 0	21	-	11	21	-	6	-	-	-	羽角 涼愛・岩本 愛花	
21	-	11											
21	-	6											
-	-	-											
単1	西 瑞穂	2 <table border="1"><tr><td>21</td><td>-</td><td>5</td></tr><tr><td>21</td><td>-</td><td>8</td></tr><tr><td>-</td><td>-</td><td>-</td></tr></table> 0	21	-	5	21	-	8	-	-	-	福永 瑛未	
21	-	5											
21	-	8											
-	-	-											
単2	田中萌々子	2 <table border="1"><tr><td>21</td><td>-</td><td>19</td></tr><tr><td>21</td><td>-</td><td>19</td></tr><tr><td>-</td><td>-</td><td>-</td></tr></table> 0	21	-	19	21	-	19	-	-	-	濱村 唯香	
21	-	19											
21	-	19											
-	-	-											
単3	伊藤 麗	2 <table border="1"><tr><td>21</td><td>-</td><td>13</td></tr><tr><td>21</td><td>-</td><td>16</td></tr><tr><td>-</td><td>-</td><td>-</td></tr></table> 0	21	-	13	21	-	16	-	-	-	羽角 涼愛	
21	-	13											
21	-	16											
-	-	-											

試合番号	学校名・選手名	スコア	学校名・選手名										
GT10	守山	3 <table border="1"><tr><td>S</td><td>2</td><td>-</td><td>1</td><td>S</td></tr><tr><td>D</td><td>1</td><td>-</td><td>1</td><td>D</td></tr></table> 2	S	2	-	1	S	D	1	-	1	D	長浜北星
S	2	-	1	S									
D	1	-	1	D									
複1	石橋 彩葉・斉藤 結衣	1 <table border="1"><tr><td>21</td><td>-</td><td>7</td></tr><tr><td>15</td><td>-</td><td>21</td></tr><tr><td>12</td><td>-</td><td>21</td></tr></table> 2	21	-	7	15	-	21	12	-	21	中川 七海・吉田 結菜	
21	-	7											
15	-	21											
12	-	21											
複2	池永 諒・岸 茉侖	2 <table border="1"><tr><td>21</td><td>-</td><td>10</td></tr><tr><td>21</td><td>-</td><td>7</td></tr><tr><td>-</td><td>-</td><td>-</td></tr></table> 0	21	-	10	21	-	7	-	-	-	北川ひかり・西堀 三奈	
21	-	10											
21	-	7											
-	-	-											
単1	三澤 奈央	2 <table border="1"><tr><td>21</td><td>-</td><td>17</td></tr><tr><td>21</td><td>-</td><td>16</td></tr><tr><td>-</td><td>-</td><td>-</td></tr></table> 0	21	-	17	21	-	16	-	-	-	福本かなみ	
21	-	17											
21	-	16											
-	-	-											
単2	斉藤 結衣	0 <table border="1"><tr><td>14</td><td>-</td><td>21</td></tr><tr><td>19</td><td>-</td><td>21</td></tr><tr><td>-</td><td>-</td><td>-</td></tr></table> 2	14	-	21	19	-	21	-	-	-	吉田 結菜	
14	-	21											
19	-	21											
-	-	-											
単3	岸 茉侖	2 <table border="1"><tr><td>21</td><td>-</td><td>19</td></tr><tr><td>21</td><td>-</td><td>11</td></tr><tr><td>-</td><td>-</td><td>-</td></tr></table> 0	21	-	19	21	-	11	-	-	-	中川 七海	
21	-	19											
21	-	11											
-	-	-											
試合番号	学校名・選手名	スコア	学校名・選手名										
GT12	八幡	4 <table border="1"><tr><td>S</td><td>3</td><td>-</td><td>0</td><td>S</td></tr><tr><td>D</td><td>1</td><td>-</td><td>1</td><td>D</td></tr></table> 1	S	3	-	0	S	D	1	-	1	D	米原
S	3	-	0	S									
D	1	-	1	D									
複1	川瀬 遥奈・松村 亜香里	2 <table border="1"><tr><td>21</td><td>-</td><td>11</td></tr><tr><td>22</td><td>-</td><td>20</td></tr><tr><td>-</td><td>-</td><td>-</td></tr></table> 0	21	-	11	22	-	20	-	-	-	藤山聖梨衣・藤井 杏唯夢	
21	-	11											
22	-	20											
-	-	-											
複2	稲本 恵利・出口 優那	0 <table border="1"><tr><td>16</td><td>-</td><td>21</td></tr><tr><td>14</td><td>-</td><td>21</td></tr><tr><td>-</td><td>-</td><td>-</td></tr></table> 2	16	-	21	14	-	21	-	-	-	鶴戸口愛菜・中田 もも	
16	-	21											
14	-	21											
-	-	-											
単1	谷川 栞	2 <table border="1"><tr><td>21</td><td>-</td><td>7</td></tr><tr><td>21</td><td>-</td><td>6</td></tr><tr><td>-</td><td>-</td><td>-</td></tr></table> 0	21	-	7	21	-	6	-	-	-	志萱 宥香	
21	-	7											
21	-	6											
-	-	-											
単2	桑原 瑞歩	2 <table border="1"><tr><td>21</td><td>-</td><td>4</td></tr><tr><td>21</td><td>-</td><td>5</td></tr><tr><td>-</td><td>-</td><td>-</td></tr></table> 0	21	-	4	21	-	5	-	-	-	藤井杏唯夢	
21	-	4											
21	-	5											
-	-	-											
単3	平岩希咲乃	2 <table border="1"><tr><td>21</td><td>-</td><td>11</td></tr><tr><td>21</td><td>-</td><td>15</td></tr><tr><td>-</td><td>-</td><td>-</td></tr></table> 0	21	-	11	21	-	15	-	-	-	林 希来	
21	-	11											
21	-	15											
-	-	-											
試合番号	学校名・選手名	スコア	学校名・選手名										
GT14	石山	5 <table border="1"><tr><td>S</td><td>3</td><td>-</td><td>0</td><td>S</td></tr><tr><td>D</td><td>2</td><td>-</td><td>0</td><td>D</td></tr></table> 0	S	3	-	0	S	D	2	-	0	D	伊香
S	3	-	0	S									
D	2	-	0	D									
複1	佐倉 未彩・山本 朱夏	2 <table border="1"><tr><td>21</td><td>-</td><td>15</td></tr><tr><td>21</td><td>-</td><td>7</td></tr><tr><td>-</td><td>-</td><td>-</td></tr></table> 0	21	-	15	21	-	7	-	-	-	沢田 慶・藤川明 優奈	
21	-	15											
21	-	7											
-	-	-											
複2	大江 蒼空・南 香穂	2 <table border="1"><tr><td>21</td><td>-</td><td>6</td></tr><tr><td>21</td><td>-</td><td>11</td></tr><tr><td>-</td><td>-</td><td>-</td></tr></table> 0	21	-	6	21	-	11	-	-	-	宮川祐香・二宮 梨恵	
21	-	6											
21	-	11											
-	-	-											
単1	西村 春菜	2 <table border="1"><tr><td>21</td><td>-</td><td>2</td></tr><tr><td>21</td><td>-</td><td>5</td></tr><tr><td>-</td><td>-</td><td>-</td></tr></table> 0	21	-	2	21	-	5	-	-	-	尚永 暖生	
21	-	2											
21	-	5											
-	-	-											
単2	山本 朱夏	2 <table border="1"><tr><td>21</td><td>-</td><td>6</td></tr><tr><td>21</td><td>-</td><td>9</td></tr><tr><td>-</td><td>-</td><td>-</td></tr></table> 0	21	-	6	21	-	9	-	-	-	沢田 慶	
21	-	6											
21	-	9											
-	-	-											
単3	佐倉 未彩	2 <table border="1"><tr><td>21</td><td>-</td><td>6</td></tr><tr><td>21</td><td>-</td><td>4</td></tr><tr><td>-</td><td>-</td><td>-</td></tr></table> 0	21	-	6	21	-	4	-	-	-	藤川明優奈	
21	-	6											
21	-	4											
-	-	-											
試合番号	学校名・選手名	スコア	学校名・選手名										
GT16	比叡山	4 <table border="1"><tr><td>S</td><td>3</td><td>-</td><td>0</td><td>S</td></tr><tr><td>D</td><td>1</td><td>-</td><td>1</td><td>D</td></tr></table> 1	S	3	-	0	S	D	1	-	1	D	草津東
S	3	-	0	S									
D	1	-	1	D									
複1	重田 穂香・枚原 輝	2 <table border="1"><tr><td>20</td><td>-</td><td>22</td></tr><tr><td>21</td><td>-</td><td>9</td></tr><tr><td>21</td><td>-</td><td>16</td></tr></table> 1	20	-	22	21	-	9	21	-	16	仲野 遥香・安岡 真愛	
20	-	22											
21	-	9											
21	-	16											
複2	日花 志帆・中野 梨香子	0 <table border="1"><tr><td>14</td><td>-</td><td>21</td></tr><tr><td>12</td><td>-</td><td>21</td></tr><tr><td>-</td><td>-</td><td>-</td></tr></table> 2	14	-	21	12	-	21	-	-	-	寺倉 希歩・伊藤 夕花子	
14	-	21											
12	-	21											
-	-	-											
単1	鈴鹿 涼菜	2 <table border="1"><tr><td>15</td><td>-</td><td>21</td></tr><tr><td>21</td><td>-</td><td>14</td></tr><tr><td>21</td><td>-</td><td>15</td></tr></table> 1	15	-	21	21	-	14	21	-	15	古川 由理	
15	-	21											
21	-	14											
21	-	15											
単2	竹本 泉希	2 <table border="1"><tr><td>21</td><td>-</td><td>17</td></tr><tr><td>21</td><td>-</td><td>11</td></tr><tr><td>-</td><td>-</td><td>-</td></tr></table> 0	21	-	17	21	-	11	-	-	-	仲野 遥香	
21	-	17											
21	-	11											
-	-	-											
単3	高阪 帆波	2 <table border="1"><tr><td>21</td><td>-</td><td>8</td></tr><tr><td>21</td><td>-</td><td>8</td></tr><tr><td>-</td><td>-</td><td>-</td></tr></table> 0	21	-	8	21	-	8	-	-	-	安岡 真愛	
21	-	8											
21	-	8											
-	-	-											

団体戦試合結果 【女子】

令和元年(2019年)5月30日(木)・31日(金)
皇子が丘公園体育館

試合番号	学校名・選手名	スコア	学校名・選手名
GT17	彦根翔西館	4 $\frac{S}{D} \frac{3}{1} - \frac{0}{1} \frac{S}{D}$ 1	彦根東
複1	田島莉乃亜・西山七海	2 $\frac{21}{21} - \frac{11}{17}$ 0	北村 優宥・赤田理歩
複2	中村 みお・松本愛花	0 $\frac{14}{15} - \frac{21}{21}$ 2	多田理那子・臼井陽菜
単1	中村 美咲	2 $\frac{21}{21} - \frac{17}{19}$ 0	澤 愛実
単2	田島莉乃亜	2 $\frac{21}{23} - \frac{10}{21}$ 0	多田理那子
単3	中村 みお	2 $\frac{21}{21} - \frac{8}{10}$ 0	赤田 理歩
試合番号	学校名・選手名	スコア	学校名・選手名
GT19	彦根総合	4 $\frac{S}{D} \frac{3}{1} - \frac{0}{1} \frac{S}{D}$ 1	立命館守山
複1	堤 愛花・山岡由希	2 $\frac{21}{21} - \frac{10}{7}$ 0	宮本 真侑・酒井美代
複2	川端 理央・神田愛美	0 $\frac{13}{18} - \frac{21}{21}$ 2	土田 実慧・小野優佳
単1	谷川 穂南	2 $\frac{21}{21} - \frac{7}{7}$ 0	板垣 珠愛
単2	山岡 由希	2 $\frac{23}{21} - \frac{21}{13}$ 0	宮本 真侑
単3	嘉藤 璃香	2 $\frac{21}{21} - \frac{12}{19}$ 0	酒井 美代
試合番号	学校名・選手名	スコア	学校名・選手名
GT21	東大津	3 $\frac{S}{D} \frac{1}{2} - \frac{0}{0} \frac{S}{D}$ 0	堅田
複1	南利 紗・西村樺音	2 $\frac{22}{21} - \frac{20}{8}$ 0	栗原 朱里・西躰睦美
複2	寺田 七海・六車珠美	2 $\frac{21}{21} - \frac{19}{17}$ 0	大芝 雅・橋村明日葉
単1	石王 萌乃香	2 $\frac{21}{21} - \frac{15}{19}$ 0	畠中 果音
単2	南利 紗	* - - *	西躰 睦美
単3	西村 樺音	* - - *	栗原 朱里
試合番号	学校名・選手名	スコア	学校名・選手名
GT23	膳所	3 $\frac{S}{D} \frac{1}{2} - \frac{0}{0} \frac{S}{D}$ 0	守山
複1	谷口 萌奈・堀口湖都乃	2 $\frac{21}{21} - \frac{6}{6}$ 0	池永 諒・岸 茉侑
複2	兼田恵理香・清水ちづる	2 $\frac{21}{21} - \frac{7}{12}$ 0	田中 菜月・三澤奈央
単1	池田 梨乃	2 $\frac{21}{21} - \frac{9}{9}$ 0	石村 美優
単2	谷口 萌奈	* - - *	池永 諒
単3	堀口湖都乃	* - - *	岸 茉侑

試合番号	学校名・選手名	スコア	学校名・選手名
GT18	能登川	5 $\frac{S}{D} \frac{3}{2} - \frac{0}{0} \frac{S}{D}$ 0	長浜北
複1	梶田 直音・清田さくら	2 $\frac{21}{21} - \frac{13}{14}$ 0	藤本 詩乃・藤居千佳
複2	木村 心奈・田口未来	2 $\frac{21}{21} - \frac{8}{14}$ 0	泉頭 知凜・清水彩圭
単1	蘭田 彩菜	2 $\frac{19}{21} - \frac{21}{14}$ 1	梶山 結衣
単2	梶田 直音	2 $\frac{21}{21} - \frac{11}{9}$ 0	藤居 千佳
単3	木村 心奈	2 $\frac{21}{14} - \frac{14}{21}$ 1	藤本 詩乃
試合番号	学校名・選手名	スコア	学校名・選手名
GT20	滋賀短期大学附属	3 $\frac{S}{D} \frac{1}{2} - \frac{0}{0} \frac{S}{D}$ 0	光泉
複1	浅田 香南・松本葉月	2 $\frac{21}{21} - \frac{6}{8}$ 0	増田 愛梨・三浦果林
複2	八木 陽香・宮本亜湖	2 $\frac{21}{21} - \frac{4}{7}$ 0	川崎 佑珠・荒金愛菜
単1	安田 茉柚	2 $\frac{21}{21} - \frac{8}{5}$ 0	西田 萌香
単2	大石 桃花	* - - *	増田 愛梨
単3	浅田 香南	* - - *	三浦 果林
試合番号	学校名・選手名	スコア	学校名・選手名
GT22	大津商業	3 $\frac{S}{D} \frac{1}{2} - \frac{0}{0} \frac{S}{D}$ 0	守山北
複1	福島 渚沙・若野真子	2 $\frac{21}{21} - \frac{11}{7}$ 0	櫻田 葉月・三上あずさ
複2	小林 美湖・大園萌	2 $\frac{21}{21} - \frac{11}{14}$ 0	河村 萌花・水江真優香
単1	村田菜奈佳	2 $\frac{21}{21} - \frac{17}{17}$ 0	石川 絢那
単2	若野 真子	* - - *	河村 萌花
単3	小林 美湖	* - - *	水江真優香
試合番号	学校名・選手名	スコア	学校名・選手名
GT24	八幡	3 $\frac{S}{D} \frac{1}{2} - \frac{0}{0} \frac{S}{D}$ 0	大津
複1	中西 美湖・楡彩乃	2 $\frac{21}{21} - \frac{7}{12}$ 0	西岡 宏恵・西田実央
複2	桑原 瑞歩・中山羽那	2 $\frac{21}{21} - \frac{17}{17}$ 0	徳地 菜月・鞭遥加
単1	谷川 栞	2 $\frac{21}{21} - \frac{14}{15}$ 0	有馬 沙英
単2	桑原 瑞歩	* - - *	徳地 菜月
単3	中山 羽那	* - - *	鞭 遥加

団体戦試合結果 【女子】

令和元年(2019年)5月30日(木)・31日(金)
皇子が丘公園体育館

試合番号	学校名・選手名	スコア	学校名・選手名										
GT25	近江兄弟社	3 <table border="1"><tr><td>S</td><td>1</td><td>-</td><td>0</td><td>S</td></tr><tr><td>D</td><td>2</td><td>-</td><td>0</td><td>D</td></tr></table> 0	S	1	-	0	S	D	2	-	0	D	石山
S	1	-	0	S									
D	2	-	0	D									
複1	中川 里奈・長尾 千夏	2 <table border="1"><tr><td>21</td><td>-</td><td>17</td></tr><tr><td>21</td><td>-</td><td>13</td></tr></table> 0	21	-	17	21	-	13	佐倉 未彩・山本 朱夏				
21	-	17											
21	-	13											
複2	今井 小春・井之口梨奈	2 <table border="1"><tr><td>21</td><td>-</td><td>4</td></tr><tr><td>21</td><td>-</td><td>9</td></tr></table> 0	21	-	4	21	-	9	大江 蒼空・南 香穂				
21	-	4											
21	-	9											
単1	中野 琴湖	2 <table border="1"><tr><td>21</td><td>-</td><td>7</td></tr><tr><td>21</td><td>-</td><td>9</td></tr></table> 0	21	-	7	21	-	9	西村 春菜				
21	-	7											
21	-	9											
単2	中川 里奈	* - - *	山本 朱夏										
単3	長尾 千夏	* - - *	佐倉 未彩										
試合番号	学校名・選手名	スコア	学校名・選手名										
GT27	彦根総合	2 <table border="1"><tr><td>S</td><td>1</td><td>-</td><td>0</td><td>S</td></tr><tr><td>D</td><td>1</td><td>-</td><td>1</td><td>D</td></tr></table> 1	S	1	-	0	S	D	1	-	1	D	能登川
S	1	-	0	S									
D	1	-	1	D									
複1	堤 愛花・谷川 穂南	2 <table border="1"><tr><td>21</td><td>-</td><td>16</td></tr><tr><td>21</td><td>-</td><td>13</td></tr></table> 0	21	-	16	21	-	13	木村 心奈・田口 未来				
21	-	16											
21	-	13											
複2	奥野 三奈・嘉藤 璃香	0 <table border="1"><tr><td>13</td><td>-</td><td>21</td></tr><tr><td>22</td><td>-</td><td>24</td></tr></table> 2	13	-	21	22	-	24	清田さくら・池澤 星来				
13	-	21											
22	-	24											
単1	山岡 由希	2 <table border="1"><tr><td>21</td><td>-</td><td>19</td></tr><tr><td>24</td><td>-</td><td>22</td></tr></table> 0	21	-	19	24	-	22	梶田 直音				
21	-	19											
24	-	22											
単2	堤 愛花	1 <table border="1"><tr><td>21</td><td>-</td><td>10</td></tr><tr><td>21</td><td>-</td><td>14</td></tr></table> 0	21	-	10	21	-	14	田口 未来				
21	-	10											
21	-	14											
単3	谷川 穂南	* - - *	木村 心奈										
試合番号	学校名・選手名	スコア	学校名・選手名										
GT29	大津商業	3 <table border="1"><tr><td>S</td><td>1</td><td>-</td><td>0</td><td>S</td></tr><tr><td>D</td><td>2</td><td>-</td><td>0</td><td>D</td></tr></table> 0	S	1	-	0	S	D	2	-	0	D	膳所
S	1	-	0	S									
D	2	-	0	D									
複1	小林 美湖・大園 萌	2 <table border="1"><tr><td>21</td><td>-</td><td>6</td></tr><tr><td>21</td><td>-</td><td>10</td></tr></table> 0	21	-	6	21	-	10	兼田恵理香・清水 ちづる				
21	-	6											
21	-	10											
複2	福島 渚沙・若野 真子	2 <table border="1"><tr><td>21</td><td>-</td><td>16</td></tr><tr><td>21</td><td>-</td><td>17</td></tr></table> 0	21	-	16	21	-	17	谷口 萌奈・堀口 湖都乃				
21	-	16											
21	-	17											
単1	村田菜奈佳	2 <table border="1"><tr><td>21</td><td>-</td><td>18</td></tr><tr><td>21</td><td>-</td><td>16</td></tr></table> 0	21	-	18	21	-	16	池田 梨乃				
21	-	18											
21	-	16											
単2	若野 真子	* - - *	堀口湖都乃										
単3	小林 美湖	* - - *	谷口 萌奈										
試合番号	学校名・選手名	スコア	学校名・選手名										
GT31	比叡山	3 <table border="1"><tr><td>S</td><td>2</td><td>-</td><td>1</td><td>S</td></tr><tr><td>D</td><td>1</td><td>-</td><td>1</td><td>D</td></tr></table> 2	S	2	-	1	S	D	1	-	1	D	彦根総合
S	2	-	1	S									
D	1	-	1	D									
複1	高阪 帆波・鈴鹿 涼菜	0 <table border="1"><tr><td>8</td><td>-</td><td>21</td></tr><tr><td>11</td><td>-</td><td>21</td></tr></table> 2	8	-	21	11	-	21	堤 愛花・谷川 穂南				
8	-	21											
11	-	21											
複2	重田 穂香・杵原 輝	2 <table border="1"><tr><td>21</td><td>-</td><td>8</td></tr><tr><td>21</td><td>-</td><td>4</td></tr></table> 0	21	-	8	21	-	4	奥野 三奈・嘉藤 璃香				
21	-	8											
21	-	4											
単1	竹本 泉希	2 <table border="1"><tr><td>21</td><td>-</td><td>7</td></tr><tr><td>21</td><td>-</td><td>15</td></tr></table> 0	21	-	7	21	-	15	山岡 由希				
21	-	7											
21	-	15											
単2	重田 穂香	0 <table border="1"><tr><td>5</td><td>-</td><td>21</td></tr><tr><td>2</td><td>-</td><td>21</td></tr></table> 2	5	-	21	2	-	21	堤 愛花				
5	-	21											
2	-	21											
単3	高阪 帆波	2 <table border="1"><tr><td>21</td><td>-</td><td>17</td></tr><tr><td>21</td><td>-</td><td>12</td></tr></table> 0	21	-	17	21	-	12	谷川 穂南				
21	-	17											
21	-	12											

試合番号	学校名・選手名	スコア	学校名・選手名										
GT26	比叡山	3 <table border="1"><tr><td>S</td><td>2</td><td>-</td><td>0</td><td>S</td></tr><tr><td>D</td><td>1</td><td>-</td><td>1</td><td>D</td></tr></table> 1	S	2	-	0	S	D	1	-	1	D	彦根翔西館
S	2	-	0	S									
D	1	-	1	D									
複1	竹本 泉希・高阪 帆波	2 <table border="1"><tr><td>21</td><td>-</td><td>13</td></tr><tr><td>21</td><td>-</td><td>18</td></tr></table> 0	21	-	13	21	-	18	中村 みお・松本 愛花				
21	-	13											
21	-	18											
複2	杵原 輝・鈴鹿 涼菜	1 <table border="1"><tr><td>14</td><td>-</td><td>21</td></tr><tr><td>21</td><td>-</td><td>19</td></tr><tr><td>18</td><td>-</td><td>21</td></tr></table> 2	14	-	21	21	-	19	18	-	21	田島莉乃亜・西山 七海	
14	-	21											
21	-	19											
18	-	21											
単1	重田 穂香	2 <table border="1"><tr><td>21</td><td>-</td><td>13</td></tr><tr><td>21</td><td>-</td><td>13</td></tr></table> 0	21	-	13	21	-	13	中村 美咲				
21	-	13											
21	-	13											
単2	竹本 泉希	* <table border="1"><tr><td>21</td><td>打</td><td>17</td></tr><tr><td>19</td><td>切</td><td>21</td></tr><tr><td>2</td><td>り</td><td>3</td></tr></table> *	21	打	17	19	切	21	2	り	3	中村 みお	
21	打	17											
19	切	21											
2	り	3											
単3	高阪 帆波	2 <table border="1"><tr><td>21</td><td>-</td><td>19</td></tr><tr><td>21</td><td>-</td><td>16</td></tr></table> 0	21	-	19	21	-	16	田島莉乃亜				
21	-	19											
21	-	16											
試合番号	学校名・選手名	スコア	学校名・選手名										
GT28	滋賀短期大学附属	3 <table border="1"><tr><td>S</td><td>1</td><td>-</td><td>0</td><td>S</td></tr><tr><td>D</td><td>2</td><td>-</td><td>0</td><td>D</td></tr></table> 0	S	1	-	0	S	D	2	-	0	D	東大津
S	1	-	0	S									
D	2	-	0	D									
複1	浅田 香南・松本 葉月	2 <table border="1"><tr><td>21</td><td>-</td><td>11</td></tr><tr><td>21</td><td>-</td><td>12</td></tr></table> 0	21	-	11	21	-	12	南利 紗・西村 樺音				
21	-	11											
21	-	12											
複2	八木 陽香・宮本 亜湖	2 <table border="1"><tr><td>21</td><td>-</td><td>10</td></tr><tr><td>21</td><td>-</td><td>8</td></tr></table> 0	21	-	10	21	-	8	寺田 七海・六車 珠美				
21	-	10											
21	-	8											
単1	大石 桃花	2 <table border="1"><tr><td>21</td><td>-</td><td>3</td></tr><tr><td>21</td><td>-</td><td>9</td></tr></table> 0	21	-	3	21	-	9	石王 萌乃香				
21	-	3											
21	-	9											
単2	浅田 香南	* - - *	西村 樺音										
単3	安田 茉柚	* - - *	南利 紗										
試合番号	学校名・選手名	スコア	学校名・選手名										
GT30	近江兄弟社	3 <table border="1"><tr><td>S</td><td>1</td><td>-</td><td>0</td><td>S</td></tr><tr><td>D</td><td>2</td><td>-</td><td>0</td><td>D</td></tr></table> 0	S	1	-	0	S	D	2	-	0	D	八幡
S	1	-	0	S									
D	2	-	0	D									
複1	今井 小春・井之口梨奈	2 <table border="1"><tr><td>21</td><td>-</td><td>17</td></tr><tr><td>21</td><td>-</td><td>17</td></tr></table> 0	21	-	17	21	-	17	中西 美瑚・楡 彩乃				
21	-	17											
21	-	17											
複2	中川 里奈・長尾 千夏	2 <table border="1"><tr><td>21</td><td>-</td><td>18</td></tr><tr><td>15</td><td>-</td><td>21</td></tr><tr><td>21</td><td>-</td><td>19</td></tr></table> 1	21	-	18	15	-	21	21	-	19	桑原 瑞歩・中山 羽那	
21	-	18											
15	-	21											
21	-	19											
単1	中野 琴湖	2 <table border="1"><tr><td>21</td><td>-</td><td>12</td></tr><tr><td>21</td><td>-</td><td>13</td></tr></table> 0	21	-	12	21	-	13	谷川 葉				
21	-	12											
21	-	13											
単2	中川 里奈	* - - *	中西 美瑚										
単3	長尾 千夏	* - - *	桑原 瑞歩										
試合番号	学校名・選手名	スコア	学校名・選手名										
準決 GT32	滋賀短期大学附属	3 <table border="1"><tr><td>S</td><td>1</td><td>-</td><td>0</td><td>S</td></tr><tr><td>D</td><td>2</td><td>-</td><td>0</td><td>D</td></tr></table> 0	S	1	-	0	S	D	2	-	0	D	大津商業
S	1	-	0	S									
D	2	-	0	D									
複1	八木 陽香・宮本 亜湖	2 <table border="1"><tr><td>21</td><td>-</td><td>11</td></tr><tr><td>21</td><td>-</td><td>13</td></tr></table> 0	21	-	11	21	-	13	福島 渚沙・若野 真子				
21	-	11											
21	-	13											
複2	浅田 香南・松本 葉月	2 <table border="1"><tr><td>21</td><td>-</td><td>15</td></tr><tr><td>21</td><td>-</td><td>17</td></tr></table> 0	21	-	15	21	-	17	小林 美湖・大園 萌				
21	-	15											
21	-	17											
単1	安田 茉柚	2 <table border="1"><tr><td>21</td><td>-</td><td>9</td></tr><tr><td>21</td><td>-</td><td>10</td></tr></table> 0	21	-	9	21	-	10	岩永 笑実				
21	-	9											
21	-	10											
単2	大石 桃花	* - - *	若野 真子										
単3	浅田 香南	* - - *	小林 美湖										

団体戦試合結果 【女子】

令和元年(2019年)5月30日(木)・31日(金)
皇子が丘公園体育館

試合番号	学校名・選手名	スコア	学校名・選手名									
準決 GT33	近江兄弟社	3 <table border="1" style="display: inline-table; vertical-align: middle;"><tr><td>S</td><td>1</td><td>-</td><td>0</td></tr><tr><td>D</td><td>2</td><td>-</td><td>0</td></tr></table> 0	S	1	-	0	D	2	-	0	比叡山	
S	1	-	0									
D	2	-	0									
複1	中川 里奈・長尾千夏	2 <table border="1" style="display: inline-table; vertical-align: middle;"><tr><td>21</td><td>-</td><td>9</td></tr><tr><td>21</td><td>-</td><td>14</td></tr><tr><td>-</td><td>-</td><td>-</td></tr></table> 0	21	-	9	21	-	14	-	-	-	竹本 泉希・鈴木涼菜
21	-	9										
21	-	14										
-	-	-										
複2	今井 小春・井之口梨奈	2 <table border="1" style="display: inline-table; vertical-align: middle;"><tr><td>21</td><td>-</td><td>12</td></tr><tr><td>21</td><td>-</td><td>16</td></tr><tr><td>-</td><td>-</td><td>-</td></tr></table> 0	21	-	12	21	-	16	-	-	-	重田 穂香・杵原輝
21	-	12										
21	-	16										
-	-	-										
単1	中野 琴湖	2 <table border="1" style="display: inline-table; vertical-align: middle;"><tr><td>21</td><td>-</td><td>16</td></tr><tr><td>16</td><td>-</td><td>21</td></tr><tr><td>21</td><td>-</td><td>17</td></tr></table> 1	21	-	16	16	-	21	21	-	17	高阪 帆波
21	-	16										
16	-	21										
21	-	17										
単2	中川 里奈	* <table border="1" style="display: inline-table; vertical-align: middle;"><tr><td>21</td><td>-</td><td>8</td></tr><tr><td>3</td><td>-</td><td>1</td></tr><tr><td>打</td><td>切</td><td>り</td></tr></table> *	21	-	8	3	-	1	打	切	り	重田 穂香
21	-	8										
3	-	1										
打	切	り										
単3	長尾 千夏	* <table border="1" style="display: inline-table; vertical-align: middle;"><tr><td>-</td><td>-</td><td>-</td></tr><tr><td>-</td><td>-</td><td>-</td></tr></table> *	-	-	-	-	-	-	竹本 泉希			
-	-	-										
-	-	-										

試合番号	学校名・選手名	スコア	学校名・選手名									
決勝 GT34	滋賀短期大学附属	3 <table border="1" style="display: inline-table; vertical-align: middle;"><tr><td>S</td><td>1</td><td>-</td><td>0</td></tr><tr><td>D</td><td>2</td><td>-</td><td>0</td></tr></table> 0	S	1	-	0	D	2	-	0	近江兄弟社	
S	1	-	0									
D	2	-	0									
複1	八木 陽香・宮本亜湖	2 <table border="1" style="display: inline-table; vertical-align: middle;"><tr><td>22</td><td>-</td><td>20</td></tr><tr><td>21</td><td>-</td><td>16</td></tr><tr><td>-</td><td>-</td><td>-</td></tr></table> 0	22	-	20	21	-	16	-	-	-	中川 里奈・長尾千夏
22	-	20										
21	-	16										
-	-	-										
複2	浅田 香南・松本葉月	2 <table border="1" style="display: inline-table; vertical-align: middle;"><tr><td>21</td><td>-</td><td>16</td></tr><tr><td>21</td><td>-</td><td>10</td></tr><tr><td>-</td><td>-</td><td>-</td></tr></table> 0	21	-	16	21	-	10	-	-	-	今井 小春・井之口梨奈
21	-	16										
21	-	10										
-	-	-										
単1	大石 桃花	2 <table border="1" style="display: inline-table; vertical-align: middle;"><tr><td>21</td><td>-</td><td>9</td></tr><tr><td>21</td><td>-</td><td>5</td></tr><tr><td>-</td><td>-</td><td>-</td></tr></table> 0	21	-	9	21	-	5	-	-	-	中野 琴湖
21	-	9										
21	-	5										
-	-	-										
単2	浅田 香南	* <table border="1" style="display: inline-table; vertical-align: middle;"><tr><td>-</td><td>-</td><td>-</td></tr><tr><td>-</td><td>-</td><td>-</td></tr></table> *	-	-	-	-	-	-	中川 里奈			
-	-	-										
-	-	-										
単3	宮本 亜湖	* <table border="1" style="display: inline-table; vertical-align: middle;"><tr><td>-</td><td>-</td><td>-</td></tr><tr><td>-</td><td>-</td><td>-</td></tr></table> *	-	-	-	-	-	-	長尾 千夏			
-	-	-										
-	-	-										